



## ROTI AGITATOR TA' WARA

### ĠENERALI

#### ▲ TWISSIJA

Installa biss roti u kits ta' installazzjoni approvati għal mudell tal-mutur tiegħek. Ikkuntattja aġent tal-Harley-Davidson biex tivverifika t-twaħħil. Tqabbil hażin tar-roti jew kits ta' installazzjoni jew l-installazzjoni ta' roti li mhumiex approvati għall-mudell tiegħek jistgħu jikkawżaw telf ta' kontroll, li jistgħu jirriżultaw f'mewt jew korriment serju. (00610c)

### Numri tal-Kits

40225-10, 47951-10, 47951-10A, 40900112, 40900459

### Mudelli

Għal informazzjoni dwar l-installazzjoni tal-mudell, ara l-Katalgu tal-Bejgħ P&A jew is-sezzjoni tal-Parts u Aċċessorji fuq [www.harley-davidson.com](http://www.harley-davidson.com) (Ingliz biss).

### Kontenut tal-Kit

Ara Figura 1 u t-Tabelli tal-Parts tas-Servizz.

### Parts Addizzjonali Meħtieġa

Huwa meħtieġ ix-xiri separat tat-tajer (44006-09) għall-installazzjoni x-xierqa ta' dan il-kitt.

Dan il-kit jinkludi r-rota personalizzata biss.

L-installazzjoni kif suppost ta' dan il-kitt teħtieġ ix-xiri separat tal-parts li ġejjin li huma disponibbli għand negozjant ta' Harley Davidson:

- Kit tal-Installazzjoni tar-Roti (Ara Tabella 3 u Tabella 4 biex tistabilixxi liema kit tal-installazzjoni hu meħtieġ).
- Viti tad-Diska tal-Brejki (Ara Tabella 1 biex tiddetermina l-ħardwer adattat.)
- Viti tal-Isprocket ta' Wara (Irreferi għal Tabella 1 biex tiddetermina l-ħardwer adattat.) Ara l-Katalgu tal-Bejgħ bl-Imnut tal-P&A għall-ħardwer tal-isprocket tal-krom.
- Apparat li jinstalla u jneħħi l-Bearing tar-Rota (94134-09)

#### ▲ TWISSIJA

Is-sigurtà tas-sewwieq u l-passiġġieri jiddependu fuq l-installazzjoni korretta ta' dan il-kit. Uża l-proċeduri ta' fuq il-manwal tas-servizz kif xieraq. Jekk il-proċedura mhijiex fi hdan l-kapaċitajiet tiegħek jew m'għandekx l-ghodda korretta, ħalli aġent tal-Harley-Davidson iwettaq l-installazzjoni hu. Operazzjoni mhux xierqa ta' dan il-kit tista' twassal għal mewt jew korriment serju. (00333b)

#### NOTA

Din il-folja tal-istruzzjonijiet tagħmel referenza għall-informazzjoni tal-manwal tas-servizz. Il-Manwal tas-servizz

għall-mudell tal-mutur tiegħek huwa meħtieġ għal din l-installazzjoni u jista' jinkiseb mingħand aġent ta' Harley Davidson.

### Parts Addizzjonali Rakkomandati

L-Aċċessorji Ġenwini ta' Mutur Harley Davidson li ġejjin huma rrikmandati għall-manutenzjoni xierqa u t-tindif:

- Harley<sup>®</sup> Bright<sup>™</sup> Prodott tat-Tindif tal-Krom (94683-99) (Mhux sabiex jintuza fuq kitt 40900112)
- Harley<sup>®</sup> Glaze<sup>™</sup> Prodott tal-Illustrar u Sigillant (99701-84)
- Harley<sup>®</sup> Wheel and Spoke Brush (43078-99)
- Harley-Davidson<sup>®</sup> Prodott tat-Tindif tar-Roti u tat-Tajers (94658-98)
- Harley<sup>®</sup> Preserve Bare Aluminum Protectant (99845-07)

Tabella 1. L-Installazzjoni tad-Diska ta' Wara u l-ħardwer tal-Isprocket

Hardware	Twaħħil
<b>Viti tad-Diska ta' Wara</b> (agħżel ħardwer tal-istokk jew tal-kromju)	
5 Viti tad-diski tal-istokk (43567-92)	Il-mudelli kollha
Kit tal-viti tal-kromju (46647-05) jinkludi 5 viti	Il-mudelli kollha
<b>Viti tal-Isprocket ta' Wara</b> (agħżel ħardwer tal-istokk jew tal-kromju)	
5 Viti tal-isprocket, stokk (3109)	2007 u aktar tard Dyna u Softail, Touring 2007
Kit ta' viti tal-kromju (94773-07) jinkludi 5 viti u washers	2007 u aktar tard Dyna u Softail
5 viti tal-isprocket, stokk (3737A)	2000-2005 Dyna, 2000-2006 Softail, 2004-2006 Touring
Kitt tal-viti tal-kromju (94773-00A) jinkludi 5 viti u washers	2000-2005 Dyna, 2000-2006 Softail
5 viti tal-isprocket, stokk (3814)	Touring 2008
5 viti tal-isprocket, stokk (3873)	2006 Dyna
5 viti tal-isprocket, stokk (3899)	2000-2003 Touring, 2001 u iktar tard Sportster (ħlief mudelli Gappuniż)
5 viti tal-isprocket, stokk (40439-01)	2002-2006 VRSC u mudelli 2007 VRSCR
5 viti tal-isprocket, stokk (4552)	mudelli VRSC 2007 u iktar tard (ħlief mudelli VRSCR u VRSCSE)
<b>Washers tal-Isprocket ta' Wara</b>	
5 Washers tal-isprockets, stokk (6516HW)	Dyna 2006 u aktar kmieni, Softail u Touring u l-2000 u mudelli aktar reċenti Sportster (ħlief mudelli Gappuniż)
5 Washers tal-isprockets, stokk (7039)	2002 u VRSC aktar reċenti

## INSTALLAZZJONI

### NOTA

Uża protetturi tal-plastik fuq għodod tal-immuntar tat-tajers u l-klampi tar-rimm meta timmonta tajer fuq rota miżbugħa.

Meta timmonta t-tajers, uża ħafna lubrikant tat-tajers fuq ir-rota u t-tajer.

Għat-tneħħija tat-tajers, uża l-inserzjonijiet tal-plastik bejn ir-rim u t-tajers wara li taċċessa ix-xoffa biex toħloq spazju kbir biżżejjed biex il-klampi tar-rim jidhlu fih.

Qabel it-tneħħija jew l-installazzjoni tar-rota, għandu jitneħħa l-kaliper tal-brejk ta' wara. Il-cotter pin jew il-klipp bil-molla għall-vit tal-fus għandu jiġi sostitwit. Dawn huma disponibbli biex jinxtraw mingħand negozjant ta' Harley Davidson. Kellem negozjant għan-numru tal-part il-korrett.

1. Neħħi l-assemblaġġ tar-rota ta' wara eżistenti. Issejvja l-fus, il-vit tal-fus, il-brejk tad-diska u l-ispazjaturi tar-roti għall-installazzjoni tal-kitt. Ara l-Manwali tas-Servizz.

### NOTA

Installa virga tal-valv qasira (43157-83A) inkluża fil-kitt tal-installazzjoni. Warrab il-vireg tal-valv l-oħra kollha.

2. Ara Figura 1 . Installa l-assemblaġġ tal-virga tal-valv (H) fuq ir-rota. Ara l-Manwali tas-Servizz.

### AVVIŻ

Tużax viti tar-rotor/diski tal-brejk mill-ġdid. L-użu mill-ġdid ta' dawn il-viti jista' jirriżulta fit-telf tat-torque u ħsara lill-komponenti tal-brejk. (00319c)

### AVVIŻ

Terġax tuża viti ta' muntaġġ tal-isprokit mill-ġdid. L-użu mill-ġdid tal-viti ta' muntaġġ tal-isprokit jista' jwassal sabiex it-torque jibqa' jitlef u għal ħsara fl-isprokit u/jew assemblaġġ. (00480b)

## PARTS TAS-SERVICE

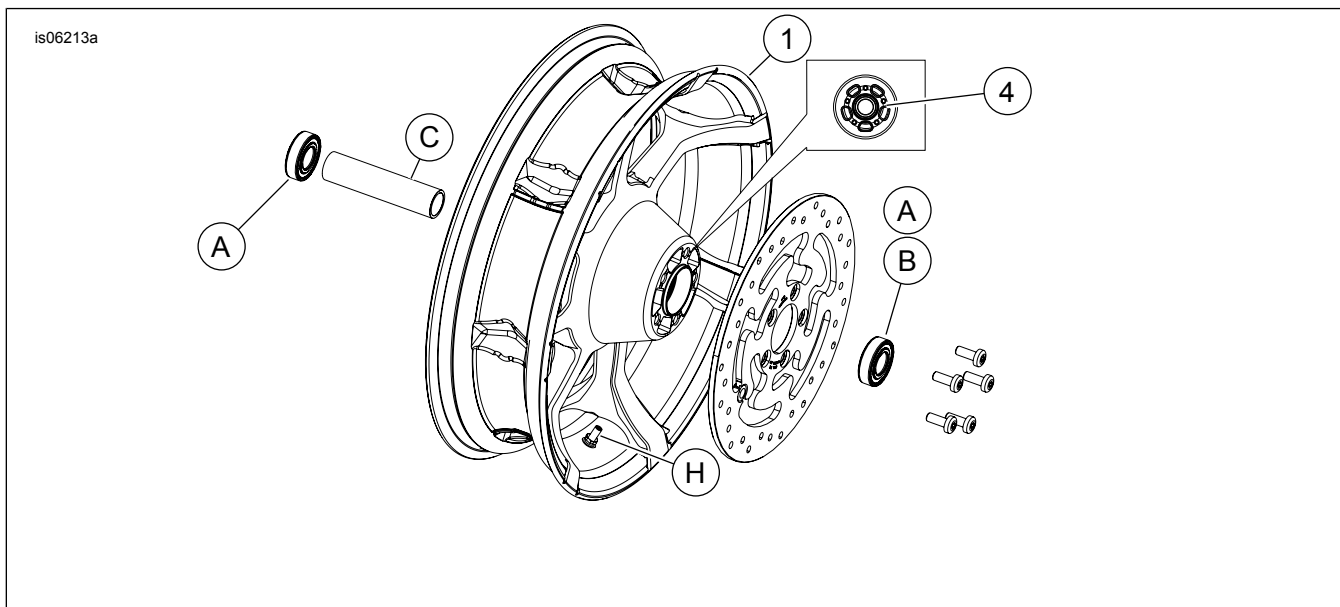


Figura 1. Parts tas-Service: Roti Agitator ta' Wara (murija ta' 18-il pulzier)

3. Għaqqad il-komponenti tal-kitt tal-installazzjoni tar-rota, daħħal id-diska tal-brejk u l-isprokit mar-rota billi tuża t-tabella relatata tal-parts tas-servizz. Ara l-Manwali tas-Servizz.
4. Installa l-bearing primarju b'Apparat għat-Tneħħija u l-Installazzjoni tal-Bearing tar-Roti. Ara l-Manwali tas-Servizz. L-iskanalatura/i bil-magna jindikaw in-naħa primarja tal-bearings.

### NOTA

Installa t-tajer meħtieġ (mixtri separatament).

Jekk ir-rota għandha stiker ta' tikka safra fuq ir-rim, orjenta t-tajer sabiex il-tikka l-bajda tkun opposta għall-istiker. Jekk ir-rota għandha stiker ta' tikka ħadra fuq ir-rim, orjenta t-tajer sabiex il-tikka l-bajda tkun allinjata mal-istiker. Jekk l-ebda stiker bit-tikka tar-rim mhi preżenti, ara l-manwal tas-servizz.

5. Immonta t-tajer il-ġdid (mixtri separatament) mar-rota. Ara l-Manwali tas-Servizz.
6. Installa r-rota ta' wara (1), fus tal-istokk u l-ispazjaturi tal-istokk mal-mutur. Ara l-Manwali tas-Servizz.

## MANUTENZJONI U TINDIF

Il-parts tal-kromju jrid isir ilhom manutenzjoni regolarmet biex iżommu t-tleqqija oriġinali.

1. Naddaf l-uċuħ maħmugin ħafna tar-rota permezz ta' Harley Wheel and Spoke Brush.
2. Naddaf sew il-kromju b'agent tat-tindif ta' kwalità tajba, bħal Harley Wheel and Spoke Brush
3. Wara t-tindif u l-illustrar, issiġilla l-finitura b'siġillant ta' kwalità tajba, bħal Harley Glaze Polish and Sealant.

**Tabella 2. Kontenut tal-Kitt tal-Parts tas-Servizz u tar-Rota**

Kitt	Item	Deskrizzjoni (Kwantità)	In-Numru tal-Part
40225-10, 47951-10, 47951-10A, 40900112, 40900459	1	Rota	Mhux Mibjugħ Separatament
Indikatur viżwali msemmija fit-test:			
	4	Machined grooved (ir-roti kollha)	

**Tabella 3. Kitt tal-Installazzjoni tar-Rota tal-Bearing ta' WARA 25mm (41456-08C)**

Kitt tal-Installazzjoni tar-Rota tal-Bearing ta' WARA 25mm (41456-08C)		Item (Kwantità Użata u Deskrizzjoni)									
Twaħħil	Daqs tar-Roti	A	C	D	E	F	H	I	J		
FLT 2009 u aktar tard mingħajr ABS	16 x 5.0 pulzieri	2	1	0	0	0	*	*	*		
FLT 2009 u aktar tard mingħajr ABS	18 x 5.0 pulzieri	2	1	0	0	0	*	*	0		
VRSCD 2008 mingħajr ABS	18 x 5.5 pulzieri	2	0	0	1	**	*	*	0		
FXSB tal-2013 u aktar tard, FXCW/C tal-2008 u aktar tard mingħajr ABS	18 x 8.0 pulzier	2	0	1	0	0	*	*	0		
2008 u aktar tard VRSCAW, VRSCDX u VRSCF mingħajr ABS	18 x 8.0 pulzier	2	0	0	1	**	*	*	0		
Kits tal-installazzjoni huma maħsuba biex jaħdmu bi b'ħafna stili differenti ta' rotu u twaħħil. Ikkuntattja negozjant ta' Harley Davidson biex jivverifika li l-kits tal-installazzjoni u tar-roti huma ddisinjati u approvat għall-muturi li qed jiġu installati fuqhom. NOTI: * Ara n-NOTA hawn fuq dwar il-passi tal-installazzjoni tal-valv f'INSTALLAZZJONI biex tiddetermina liema tip ta' valv għandek tuża għall-kitt partikolari tiegħek. Warrab il-virga (vireg) l-oħra tal-valv. ** Ara l-INSTALLAZZJONI biex jiġi stabbilit jekk hijiex meħtieġa shim. *** Shim tal-bearing installat taft il-bearing primarja.		A	Bearing, regolari (2)							9276A	
		C	Tavla tal-fus							41349-07	
		D	Tavla tal-fus							41358-08	
		E	Tavla tal-fus							43704-08	
		F	Shim tal-bearing ***							41447-08	
		H	Virga tal-valv, qasira							43157-83A	
		I	Virga tal-valv, twila							43206-01	
	J	Virga tal-valv, li tingibed							40999-87		

**Tabella 4. Kit tal-installazzjoni ta' Rota b' Bearing TA' WARA ABS 25 MM (41453-08C)**

Kit tal-installazzjoni ta' Rota b' Bearing TA' WARA ABS 25 MM (41453-08C)		Item (Kwantità Użata u Deskrizzjoni)									
Twaħħil	Daqs tar-Roti	A	B	C	D	E	F	G	H	I	J
2008 FLT bl-ABS	16 x 3.0 pulzieri	1	1	0	1	0	0	1	*	*	0
XL tal-2014 u aktar tard ma' ABS (ħlief l-883L tal-2014 u aktar tard)	16 x 3.0 pulzieri	1	1	0	1	0	0	1	*	*	0
FLT 2009 u aktar reċenti bl-ABS	16 x 5.0 pulzieri	1	1	1	0	0	0	0	*	*	*
FLT 2009 u aktar reċenti bl-ABS	18 x 5.0 pulzieri	1	1	1	0	0	0	0	*	*	0
2008 VRSCDa bl-ABS	18 x 5.5 pulzieri	1	1	0	0	1	**	0	*	*	0
2008 u aktar tard VRSCAWa, VRSCDXa, VRSCXa u VRSCFa bl-ABS	18 x 8.0 pulzier	1	1	0	0	1	**	0	*	*	0
Kits tal-installazzjoni huma maħsuba biex jaħdmu bi b'ħafna stili differenti ta' rotu u twaħħil. Ikkuntattja negozjant ta' Harley Davidson biex jivverifika li l-kits tal-installazzjoni u tar-roti huma ddisinjati u approvat għall-muturi li qed jiġu installati fuqhom. NOTI: * Ara n-NOTA hawn fuq dwar il-passi tal-installazzjoni tal-valv f'INSTALLAZZJONI biex tiddetermina liema tip ta' valv għandek tuża għall-kitt partikolari tiegħek. Warrab il-virga (vireg) l-oħra tal-valv. ** Bearing ewlieni. Il-bearing għandu jiġi installat bin-naħa l-ħamra f'hares lejn ir-rotta. *** Shim tal-bearing installat taft il-bearing primarja.		A	Bearing, regolari							9276A	
		B	Bearing, ABS **							9252	
		C	Tavla tal-fus							41349-07	
		D	Tavla tal-fus							41900-08	
		E	Tavla tal-fus							43704-08	
		F	Shim tal-bearing ***							41447-08	
		G	Shim tal-bearing ***							43904-08	
		H	Virga tal-valv, qasira							43157-83A	
		I	Virga tal-valv, twila							43206-01	
		J	Virga tal-valv, li tingibed							40999-87	