



AGITATOR-BAKHJUL

GENERELT

▲ ADVARSEL

Monter kun hjul og monteringssett som er godkjent for motorsykelmodellen. Ta kontakt med en Harley-Davidson-forhandler for å bekrefte monteringen. Misforhold mellom hjul og monteringssett, eller montering av hjul som ikke er godkjent for modellen, kan føre til tap av kontroll, med fare for liv og helse. (00610c)

Settnumre

40225-10, 47951-10, 47951-10A, 40900112, 40900459

Modeller

Hvis du trenger informasjon om montering for forskjellige modeller, kan du lese P&A-detaljhandelskatalogen eller Parts and Accessories-delen (Deler og tilbehør) på www.harley-davidson.com (kun engelsk).

Settets innhold

Se Figur 1 og tabellene for servicedeler.

Ekstra deler er nødvendig

Du må kjøpe et dekk (44006-09) separat for å montere dette settet.

Dette settet inneholder kun et tilpasset hjul.

Korrekt montering av dette settet krever separat kjøp av følgende deler som er tilgjengelige fra en Harley-Davidson-forhandler:

- Monteringssett for hjul (se Tabell 3 og Tabell 4 for å avgjøre hvilket monteringssett som kreves)
- Bremseskiveskruer (se Tabell 1 for å avgjøre hvilke monteringsdeler som skal brukes).
- Skruer til bakre tannhjul (se Tabell 1 for å avgjøre hvilke monteringsdeler som skal brukes). Se P&A-katalogen for å få oversikt over tilgjengelige kromtannhjul.
- Avmonterings- og monteringsverktøy for hjullager (94134-09)

▲ ADVARSEL

Føreren og passasjerens sikkerhet avhenger av korrekt montering av dette settet. Bruk de passende prosedyrene i servicehåndboken. Hvis du ikke er i stand til å utføre prosedyren eller ikke har de nødvendige verktøyene, bør du få en Harley-Davidson-forhandler til å utføre monteringen. Feilaktig montering av dette settet kan utgjøre en fare for liv og helse. (00333b)

MERK

Dette instruksjonsbladet viser til informasjon i servicehåndboken. Det er nødvendig med en servicehåndbok

for motorsykelmodellen din for denne monteringen, som er tilgjengelig fra en Harley-Davidson-forhandler.

Anbefalte tilleggsdeler

Det følgende originale motortilbehøret fra Harley-Davidson anbefales for riktig vedlikehold og rengjøring:

- Harley® Bright™ Chrome Cleaner (94683-99) (ikke for bruk på sett 40900112)
- Harley® Glaze™ Polish and Sealant (99701-84)
- Harley® børste for hjul og eiker (43078-99)
- Harley-Davidson® Wheel and Tire Cleaner (94658-98)
- Harley® Preserve Bare Aluminum Protectant (beskyttelsesmiddel for eksponert aluminium) (99845-07)

Tabell 1. Bakre skive- og tannhjulsmaskinvare-utstyr

Hardware (Maskinvare)	Utstyr
Bakre skiveskruer (velg standard eller forkrommet maskinvare)	
Fem standard skiveskruer (43567-92)	Alle modeller
Kromskruesettet (46647-05) inneholder fem skruer	Alle modeller
Bakre tannhjulsskruer (velg standard eller forkrommet maskinvare)	
Fem tannhjulsskruer, standard (3109)	2007 og nyere Dyna og Softail, 2007 Touring
Kromskruesettet (94773-07) inneholder fem skruer og skiver	2007 og nyere Dyna og Softail
5 skruer til tannhjul, lager (3737A)	2000–2005 Dyna, 2000–2006 Softail, 2004–2006 Touring
Skruesett i krom (94773-00A) inkluderer 5 skruer og skiver	2000–2005 Dyna, 2000–2006 Softail
5 skruer til tannhjul, lager (3814)	2008 Touring
5 skruer til tannhjul, lager (3873)	2006 Dyna
5 skruer til tannhjul, lager (3899)	2000–2003 Touring, 2001 og nyere Sportster (unntatt japanske modeller)
5 skruer til tannhjul, lager (40439-01)	2002–2006 VRSC- og 2007 VRSCR-modeller
5 skruer til tannhjul, lager (4552)	2007 og nyere VRSC-modeller (unntatt VRSCR- OG VRSCSE-modellene)
Skiver til bakre tannhjul	
5 skive til tannhjul, lager (6516HW)	2006 og tidligere Dyna-, Softail- og Touring- og 2000 og nyere Sportster-modeller (unntatt japanske modeller)
5 skive til tannhjul, lager (7039)	2002 og nyere VRSC

MONTERING

MERK

Bruk plastbeskyttere på dekkmonteringsverktøy og felgklemmer når du monterer et dekk på et lakkert hjul.

Når du setter på et dekk, bør du bruke rikelig med smøremiddel på hjulet og dekket.

Når du tar av et dekk, bør du bruke plastinnlegg mellom felgen og dekket for å danne et stort nok mellomrom til at felgklemmene får plass.

Før du fjerner eller monterer hjulet, må bakre bremsekaliper fjernes. Hårnålssplinten eller fjærklemmen for akselmutteren må skiftes ut. De kan kjøpes separat hos en Harley-Davidson-forhandler. Snakk med forhandleren for å få riktig delenummer.

1. Fjern eksisterende bakre hjulenheter. Spar på akselen, akselmutter, bremsekive og avstandsstykker til hjul for montering av sett. Se servicehåndboken.

MERK

Monter det korte ventilskaftet (43157-83A) inkludert i monteringssettet. Kast alle andre ventilskaft.

2. Se Figur 1 . Monter ventilskaftenheten (H) på hjulet. Se servicehåndboken.

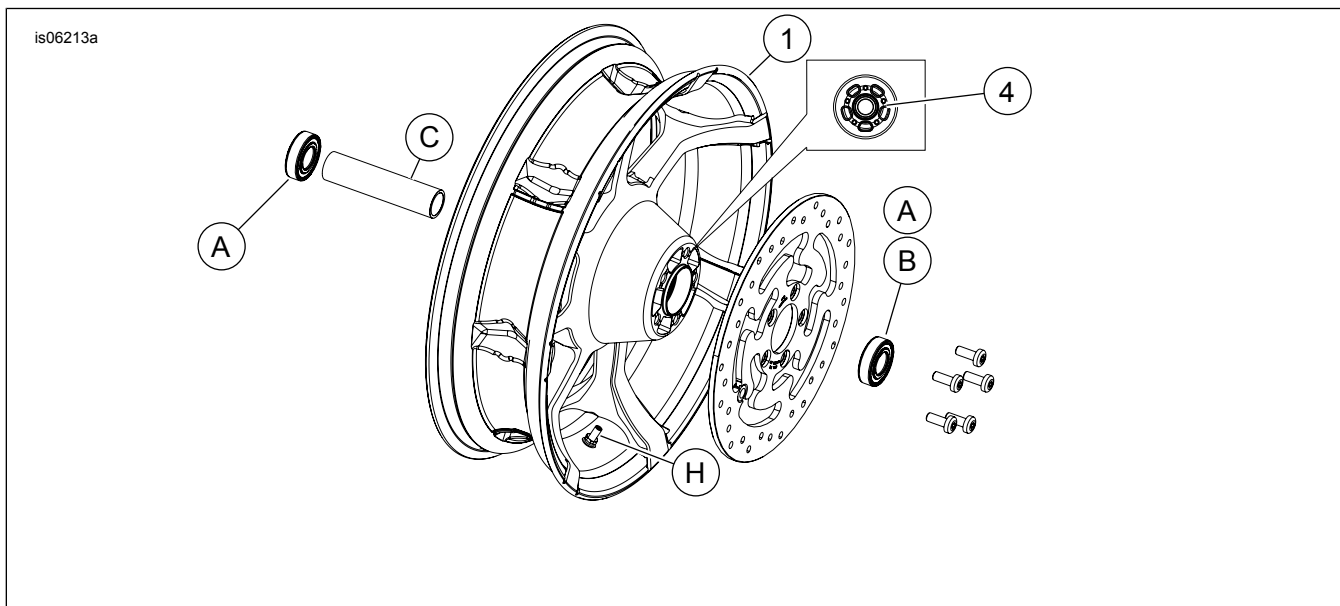
MERK

Ikke gjenbruk gamle bremsekive-/rotorskruer. Gjenbruk av disse skruene kan føre til redusert tiltrekkingsmoment og skade på bremsekomponentene. (00319c)

MERK

Ikke gjenbruk gamle monteringskruer for tannhjul. Gjenbruk av monteringskruer for tannhjul kan føre til redusert tiltrekkingsmoment og skade på tannhjul og/eller belteenheter. (00480b)

SERVICEDELER



Figur 1. Servicedeler: Agitator-bakhjul (18-tommer vist)

3. Monter komponentene fra hjulmonteringssettet, standardbremsekiven og tannhjul på hjulet ved hjelp av korrekt tabell over servicedeler. Se servicehåndboken.

4. Monter hovedlageret med en hjullagerfjerner og -monterer. Se servicehåndboken. De maskinerte sporene indikerer siden for hovedlageret.

MERK

Monter kun riktig (separat kjøpt) dekk.

Hvis hjulet har et klistremerke med en gul prikk på felgen, plasserer du dekket slik at den hvite prikken sitter på motsatt side av klistremerket. Hvis hjulet har et klistremerke med en grønn prikk på felgen, plasserer du dekket slik at den hvite prikken sitter på samme side som klistremerket. Hvis ikke det er noe klistremerke med en prikk, kan du se i servicehåndboken.

5. Monter det nye dekket (kjøpes separat) på hjulet. Se servicehåndboken.

6. Monter bakhjulet (1), standardakselen og standardavstandsstykkene på motorsykkelen. Se servicehåndboken.

VEDLIKEHOLD OG RENGJØRING

Kromdeler må vedlikeholdes regelmessig for å beholde den opprinnelige glansen.

1. Rengjør svært skitne hjuloverflater med Harley-Davidson Wheel and Tire Cleaner (Harley-Davidson-hjul- og dekkrens), påført med Harley Wheel and Spoke Brush (Harley-hjul- og eikebørste).
2. Rengjør krom med et rengjøringsmiddel av god kvalitet, som for eksempel Harley Bright kromrengjøringsmiddel.
3. Etter rengjøring og polering må overflaten forsegles med en tetningsmasse av god kvalitet, for eksempel Harley Glaze Polish and Sealent.

Tabell 2. Servicedeler og hjulsetinnhold

Sett	Element	Beskrivelse (mengde)	Delenumre
40225-10, 47951-10, 47951-10A, 40900112, 40900459	1	Hjul	Selges ikke separat
Visuell indikator nevnt i tekst:			
	4	Freset spor (alle hjulene)	

Tabell 3. Monteringssett for BAKRE 25 mm lager på hjul (41456-08C)

Monteringssett for BAKRE 25 mm lager på hjul (41456-08C)		Element (mengde brukt og beskrivelse)									
Utstyr	Hjulstørrelse	A	C	D	E	F	H	I	J		
2009 og nyere FLT uten ABS	16 x 5,0 tommer	2	1	0	0	0	*	*	*		
2009 og nyere FLT uten ABS	18 x 5,0 tommer	2	1	0	0	0	*	*	*	0	
2008 VRSCD uten ABS	18 x 5,5 tommer	2	0	0	1	**	*	*	*	0	
2013 og nyere FXSB, 2008 og nyere FXCW/C uten ABS	18 x 8,0 tommer	2	0	1	0	0	*	*	*	0	
2008 og nyere VRSCAW, VRSCDX og VRSCF uten ABS	18 x 8,0 tommer	2	0	0	1	**	*	*	*	0	
Monteringssettene er laget for å fungere med mange forskjellige hjultyper og -utstyr. Kontakt en Harley-Davidson-forhandler for å bekrefte at hjulet og monteringssettet er både utformet og godkjent for motorsykkelen de blir installert på. MERKNADER: * Se MERK over ventilmonteringstrinn i MONTERING for å avgjøre hvilket ventilskaft som skal brukes for ditt bestemte sett. Kast andre ventilskaft. ** Se MONTERING for å avgjøre om mellomlegg er nødvendig. *** Lagermellomlegg montert under primært lager.		A	Lager, vanlig (2)							9276A	
		C	Akselhylse							41349-07	
		D	Akselhylse							41358-08	
		E	Akselhylse							43704-08	
		F	Lagermellomlegg***							41447-08	
		H	Ventilskaft, kort							43157-83A	
		I	Ventilskaft, langt							43206-01	
J	Ventilskaft, trekk gjennom							40999-87			

Tabell 4. Monteringssett for BAKRE 25 MM lager på ABS-hjul (41453-08C)

Monteringssett for BAKRE 25 MM lager på ABS-hjul (41453-08C)		Element (mengde brukt og beskrivelse)									
Utstyr	Hjulstørrelse	A	B	C	D	E	F	G	H	I	J
2008 FLT med ABS	16 x 3,0 tommer	1	1	0	1	0	0	1	*	*	0
2014 og nyere XL med ABS (unntatt 2014 og nyere 883L)	16 x 3,0 tommer	1	1	0	1	0	0	1	*	*	0
2009 og nyere FLT med ABS	16 x 5,0 tommer	1	1	1	0	0	0	0	*	*	*
2009 og nyere FLT med ABS	18 x 5,0 tommer	1	1	1	0	0	0	0	*	*	0
2008 VRSCDa med ABS	18 x 5,5 tommer	1	1	0	0	1	**	0	*	*	0
2008 og nyere VRSCAWa, VRSCDXa, VRSCXa og VRSCFa med ABS	18 x 8,0 tommer	1	1	0	0	1	**	0	*	*	0
Monteringssettene er laget for å fungere med mange forskjellige hjultyper og -utstyr. Kontakt en Harley-Davidson-forhandler for å bekrefte at hjulet og monteringssettet er både utformet og godkjent for motorsykkelen de blir installert på. MERKNADER: * Se MERK over ventilmonteringstrinn i MONTERING for å avgjøre hvilket ventilskaft som skal brukes for ditt bestemte sett. Kast andre ventilskaft. ** Primærlager. Lager må monteres med rød side vendt mot hjulet. *** Lagermellomlegg montert under primært lager.		A	Lager, vanlig							9276A	
		B	Lager, ABS**							9252	
		C	Akselhylse							41349-07	
		D	Akselhylse							41900-08	
		E	Akselhylse							43704-08	
		F	Lagermellomlegg***							41447-08	
		G	Lagermellomlegg***							43904-08	
		H	Ventilskaft, kort							43157-83A	
		I	Ventilskaft, langt							43206-01	
		J	Ventilskaft, trekk gjennom							40999-87	