



ROȚI AGITATOARE SPATE

GENERAL

▲ AVERTISMENT

Instalați doar roțile și kiturile de instalare aprobate pentru modelul motocicletei dumneavoastră. Contactați un dealer Harley-Davidson pentru a confirma potrivirea. Roțile și kiturile de montare nepotrivite sau montarea unor roți neaprobate pentru modelul dumneavoastră poate cauza pierderea controlului, fapt care ar putea conduce la deces sau la vătămări grave. (00610c)

Numere kituri

40225-10, 47951-10, 47951-10A, 40900112, 40900459

Modele

Pentru informații privind montarea pe anumite modele, consultați catalogul de vânzare cu amănuntul de piese și accesorii sau secțiunea Piese și accesorii de pe www.harley-davidson.com (numai în limba engleză).

Conținut kit

Consultați Figura 1 și tabelele de piese de service.

Sunt necesare piese suplimentare

Achiziționarea separată a unei anvelope (44006-09) este necesară pentru instalarea corespunzătoare a acestui kit.

Acest kit include numai o roată particularizată.

Pentru instalarea corespunzătoare a acestui kit, este necesară achiziționarea separată a următoarelor piese, disponibile la dealerii Harley-Davidson:

- Kit instalare roată (Consultați Tabelul 3 și Tabelul 4 pentru a stabili kit-ul de instalare necesar.)
- Șuruburile discului de frână (Consultați Tabelul 1 pentru a determina componentele potrivite.)
- Șuruburi roată dințată spate (Consultați Tabelul 1 pentru a determina componentele potrivite.) Consultați Catalogul de vânzare cu amănuntul P&A pentru componentele-pinionului crom.
- Pachet de eliminare și instalare a lagărului roții (94134-09)

▲ AVERTISMENT

Siguranța motociclistului și a pasagerului depinde de instalarea corectă a acestui kit. Utilizați procedurile corespunzătoare din manualul de service. Dacă nu aveți capacitatea de a efectua procedura sau dacă nu aveți instrumentele corecte, lăsați un dealer Harley-Davidson să efectueze instalarea. Instalarea necorespunzătoare a acestui kit ar putea conduce la deces sau la vătămări grave. (00333b)

OBSERVAȚIE

Această fișă de instrucțiuni se referă la informațiile din manualul de service. Pentru montare, este necesar un manual de service pentru modelul dumneavoastră de motocicletă, care este disponibil de la un dealer Harley-Davidson.

Articole suplimentare recomandate

Următoarele accesorii originale de motor Harley-Davidson sunt recomandate pentru o întreținere și curățare corespunzătoare:

- Harley® Bright™ Chrome Cleaner (soluție de curățare) (94683-99) (Nu se utilizează pe kit-ul 40900112)
- Harley® Glaze™ Polish and Sealant (99701-84) (soluție de lustruire și sigilant)
- Harley® Wheel and Spoke Brush (43078-99)
- Harley-Davidson® Wheel and Tire Cleaner (94658-98) (soluție de curățare jante și anvelope)
- Harley® Preserve Bare Aluminum Protectant (99845-07)

Tabelul 1. Ajustarea curelei de transmisie și a discului din spate

Hardware	Ajustare
Șuruburile discului din spate (selectați model stoc sau cromat)	
5 șuruburi stoc pentru discuri (43567-92)	Toate modelele
Kit șuruburi crom (46647-05) include 5 șuruburi	Toate modelele
Șuruburile roții dințate din spate (selectați model stoc sau cromat)	
5 șuruburi pentru roata dințată, stoc (3109)	Dyna și Softail 2007 și modele ulterioare, Touring 2007
Kit șuruburi crom (94773-07) include 5 șuruburi și șaibe	Dyna și Softail 2007 și modele ulterioare
5 șuruburi pentru roata dințată, stoc (3737A)	Dyna 2000 - 2005, Softail 2000 - 2006, Touring 2004 - 2006
Kit șuruburi crom (94773-00A) include 5 șuruburi și șaibe	Dyna 2000 - 2005, Softail 2000 - 2006
5 șuruburi pentru roata dințată, stoc (3814)	Touring 2008
5 șuruburi pentru roata dințată, stoc (3873)	Dyna 2006
5 șuruburi pentru roata dințată, stoc (3899)	Touring 2000 - 2003, Sportster 2001 și modele ulterioare (cu excepția modelelor japoneze)
5 șuruburi pentru roata dințată, stoc (40439-01)	modelele VRSC 2002 - 2006 și VRSCR 2007
5 șuruburi pentru roata dințată, stoc (4552)	modelele VRSC 2007 și ulterioare (cu excepția modelelor VRSCR și VRSCSE)

Tabelul 1. Ajustarea curelei de transmisie și a discului din spate

Hardware	Ajustare
Șaibele roții dințate din față	
5 șaibe roată dințată, stoc (6516HW)	Dyna 2006 și modele anterioare, Softail și Touring și modelele Sportster 2000 și ulterioare (cu excepția modelelor japoneze)
5 șaibe roată dințată, stoc (7039)	VRSC 2002 și modelele ulterioare

MONTAREA

OBSERVAȚIE

Utilizați protecții din plastic pe uneltele de montare a anvelopelor și clemele jantei atunci când montați o anvelopă pe o roată vopsită.

La montarea anvelopelor, utilizați din belșug lubrifianți de anvelope pe roată și anvelopă.

Pentru îndepărtarea anvelopelor, utilizați inserții din plastic între jantă și anvelopă după ruperea mărgelii pentru a crea un spațiu suficient de mare pentru a intra clemele jantei.

Înainte de îndepărtarea sau montarea roții, trebuie scos etrierul frânei din spate. Pinul șplintului sau clema arcului piuliței axului trebuie înlocuită. Acestea sunt disponibile pentru achiziționare de la un dealer Harley-Davidson. Consultați dealerul pentru numărul corect al piesei.

1. Îndepărtați ansamblul existent al roții din spate. Păstrați puntea, piulița axului, discul de frână și distanțierele roții pentru instalarea kitului. Consultați manualul de service.

OBSERVAȚIE

Instalați tija scurtă a supapei (43157-83A) inclusă în kitul de instalare. Îndepărtați toate celelalte tije de supapă.

2. Consultați Figura 1. Montați pe roată ansamblul suportului valvei. Consultați manualul de service.

NOTIFICARE

Nu reutilizați șuruburile discului de frână/rotorului. Reutilizarea acestor șuruburi poate conduce la pierderea cuplului de strângere și la deteriorarea componentelor frânei. (00319c)

NOTIFICARE

Nu reutilizați șuruburile de montare a roții dințate. Reutilizarea șuruburilor de montare a roții dințate poate conduce la pierderea cuplului și la deteriorarea roții dințate și/sau a ansamblului curelei. (00480b)

3. Asamblați componentele kitului de instalare a roții, discul de frână stoc și roata dințată pe roată, pe baza tabelului corespunzător cu piese de service. Consultați manualul de service.
4. Montați rulmentul principal cu un instrument pentru demontare și montare rulmenți roată. Consultați manualul de service. Canelura (canelurile) prelucrată (prelucrate) indică partea laterală pentru rulmentul principal.

OBSERVAȚIE

Montați anvelopa necesară (achiziționată separat).

În cazul în care roata are un autocolant punct galben pe jantă, orientați anvelopa astfel încât punctul alb să fie opus autocolantului. În cazul în care roata are un autocolant punct verde pe jantă, orientați anvelopa astfel încât punctul alb să fie aliniat cu autocolantul. Dacă nu este prezent nici un autocolant cu punct pe jantă, consultați manualul de service.

5. Montați anvelopa nouă (achiziționată separat) pe roată. Consultați manualul de service.
6. Montați roata din spate (1), axul stoc, pinionul și distanțierele stoc la motocicletă. Consultați manualul de service.

ÎNTREȚINEREA ȘI CURĂȚAREA

Componentele de crom trebuie întreținute în mod regulat pentru a-și păstra luciul și aspectul.

1. Curățați suprafețele îmbibate în ulei ale roții cu Harley-Davidson Wheel and Tire Cleaner, aplicat cu Harley Wheel and Spoke Brush.
2. Curățați insistent părțile din crom cu un dispozitiv de calitate, cum ar fi Harley Bright Chrome Cleaner.
3. După curățare și lustruire, protejați etanșarea cu un dispozitiv de calitate, cum ar fi Harley Glaze Polish and Sealant.

COMPONENTE DE SERVICE

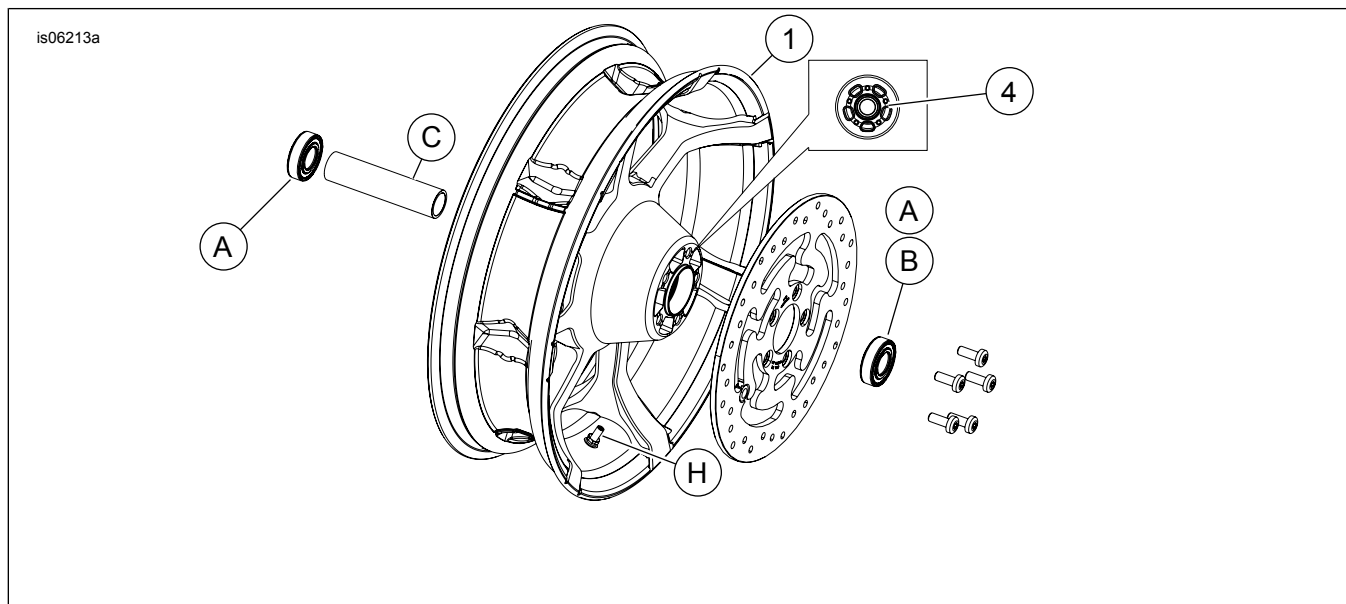


Figura 1. Componente de service: Roți agitatoare spate (18-inci afișate)

Tabelul 2. Componente de service și conținutul kitului pentru roți

Kit	Articol	Descriere (Cantitate)	Part No.
40225-10, 47951-10, 47951-10A, 40900112, 40900459	1	Roată	Nu se vinde separat
Indicator vizual menționat în text:			
	4	Caneluri mecanice (toate roțile)	

Tabelul 3. Kit de instalare a lagărului de 25 de mm pentru roata din spate (41456-08C)

Kit de instalare a lagărului de 25 de mm pentru roata din spate (41456-08C)		Element (cantitatea folosită și descrierea)									
Ajustare	Dimensiunea roților	A	C	D	E	F	H	I	J		
Modelele FLT fără ABS din 2009 și modele ulterioare	16 x 5,0"	2	1	0	0	0	*	*	*		
Modelele FLT fără ABS din 2009 și modele ulterioare	18 x 5,0"	2	1	0	0	0	*	*	0		
VRSCD fără ABS 2008	18 x 5,5"	2	0	0	1	**	*	*	0		
FXSB 2013 și ulterioare, FXCW/C fără ABS 2008 și ulterioare	18 x 8,0"	2	0	1	0	0	*	*	0		
VRSCAW, VRSCDX și VRSCF fără ABS 2008 și modele viitoare	18 x 8,0"	2	0	0	1	**	*	*	0		
Kiturile de instalare sunt proiectate pentru a funcționa cu mai multe stiluri și ajustări de roți. Contactați un dealer Harley-Davidson pentru a verifica dacă roata și kiturile de instalare sunt proiectate și aprobate pentru tipul de motocicletă pe care vor fi instalate. NOTE: * Consultați <i>NOTA</i> de deasupra pasului de instalare a valvei din INSTALARE pentru a determina ce suport al valvei trebuie folosit pentru respectivul kit. Îndepărtați celelalte tije de supapă. ** Consultați INSTALAREA pentru a determina dacă este necesară o pană. *** Pana lagărului instalată sub lagărul principal.		A	Lagăr, obișnuit (2)							9276A	
		C	Manșonul punții							41349-07	
		D	Manșonul punții							41358-08	
		E	Manșonul punții							43704-08	
		F	Pana lagăr***							41447-08	
		H	Tija supapei, scurtă							43157-83A	
		I	Tija supapei, lungă							43206-01	
J	Tija supapei, diametral							40999-87			

Tabelul 4. Kit de instalare a lagărului de 25 de mm pentru roata din spate cu ABS (41453-08C)

Kit de instalare a lagărului de 25 de mm pentru roata din spate cu ABS (41453-08C)		Element (cantitatea folosită și descrierea)									
Ajustare	Dimensiunea roților	A	B	C	D	E	F	G	H	I	J
FLT cu ABS 2008	16 x 3,0"	1	1	0	1	0	0	1	*	*	0
XL cu ABS 2014 și ulterioare (cu excepția 883L 2014 și ulterioare)	16 x 3,0"	1	1	0	1	0	0	1	*	*	0
Modelele FLT cu ABS din 2009 și modele ulterioare	16 x 5,0"	1	1	1	0	0	0	0	*	*	*
Modelele FLT cu ABS din 2009 și modele ulterioare	18 x 5,0"	1	1	1	0	0	0	0	*	*	0

Tabelul 4. Kit de instalare a lagărului de 25 de mm pentru roata din spate cu ABS (41453-08C)

Kit de instalare a lagărului de 25 de mm pentru roata din spate cu ABS (41453-08C)		Element (cantitatea folosită și descrierea)									
Ajustare	Dimensiunea roților	A	B	C	D	E	F	G	H	I	J
VRSCDa cu ABS 2008	18 x 5,5"	1	1	0	0	1	**	0	*	*	0
VRSCAWa, VRSCDXa, VRSCXa și VRSCFa cu ABS 2008 și modele viitoare	18 x 8,0"	1	1	0	0	1	**	0	*	*	0
<p>Kiturile de instalare sunt proiectate pentru a funcționa cu mai multe stiluri și ajustări de roți. Contactați un dealer Harley-Davidson pentru a verifica dacă roata și kiturile de instalare sunt proiectate și aprobate pentru tipul de motocicletă pe care vor fi instalate.</p> <p>NOTE:</p> <p>* Consultați <i>NOTA</i> de deasupra pasului de instalare a valvei din INSTALARE pentru a determina ce suport al valvei trebuie folosit pentru respectivul kit. Îndepărtați celelalte tije de supapă.</p> <p>** Lagărul principal. Lagărul trebuie instalat cu partea roșie spre roată.</p> <p>*** Pana lagărului instalată sub lagărul principal.</p>		A	Lagăr, obișnuit							9276A	
		B	Lagăr, ABS**							9252	
		C	Manșonul punții							41349-07	
		D	Manșonul punții							41900-08	
		E	Manșonul punții							43704-08	
		F	Pană lagăr***							41447-08	
		G	Pană lagăr***							43904-08	
		H	Tija supapei, scurtă							43157-83A	
		I	Tija supapei, lungă							43206-01	
		J	Tija supapei, diametral							40999-87	