



## ЗАДНИЕ КОЛЕСА АГИТАТОР

### ОБЩИЕ СВЕДЕНИЯ

#### ▲ ПРЕДУПРЕЖДЕНИЕ

Разрешается устанавливать только те колеса и использовать только те комплекты для установки, которые одобрены для вашей модели мотоцикла. Для проверки соответствия обратитесь к дилеру Harley-Davidson. Установка других колес и использование других комплектов для установки, а также установка колес, не одобренных для вашей модели мотоцикла, может привести к потере управления, серьезным травмам или гибели людей. (00610c)

### Номера комплекта

40225-10, 47951-10, 47951-10A, 40900112, 40900459

### Модели

Информацию о применимости комплектов см. в каталоге запасных частей и аксессуаров или в разделе «Запасные части и аксессуары» на сайте [www.harley-davidson.com](http://www.harley-davidson.com) (только на английском языке).

### Содержимое комплекта

См. Рисунок 1 и таблицы запасных частей.

### Требуются дополнительные запасные части

Для установки этого комплекта требуется отдельная покупка шины (44006-09).

В эти комплекты входят только кастомные колеса.

Для надлежащей установки этого комплекта требуются следующие запчасти, которые необходимо приобрести отдельно у дилера Harley-Davidson:

- Комплект для установки колеса (для определения необходимого комплекта установки см. Таблица 3 и Таблица 4 .)
- Винты крепления тормозного диска (для определения необходимых крепежных элементов см. Таблица 1 .)
- Винты задней звездочки (для определения необходимых крепежных элементов см. Таблица 1 ) Крепежные элементы для хромированной звездочки см. в розничном каталоге запасных частей и аксессуаров.
- Устройство для снятия и установки колесных подшипников (94134-09)

#### ▲ ПРЕДУПРЕЖДЕНИЕ

От правильной установки этого комплекта зависит безопасность водителя и пассажира. Соблюдайте требования процедур, приведенные в руководстве по техническому обслуживанию. Если у вас нет возможности выполнить данную процедуру или нет в наличии нужных инструментов, обратитесь к дилеру Harley-Davidson для выполнения установки. Неправильная установка этого комплекта может привести к серьезным травмам или смертельному исходу. (00333b)

#### ПРИМЕЧАНИЕ

В настоящей инструкционной карте приводится информация из руководства по техническому обслуживанию. Для установки требуется Руководство по техническому обслуживанию соответствующего года выпуска и модели, которое можно получить у дилера Harley-Davidson.

### Рекомендуемые дополнительные запасные части

Для осуществления надлежащих технического обслуживания и очистки рекомендуются следующие оригинальные аксессуары Harley-Davidson Genuine Motor:

- Хромированный фильтр Harley® Bright™ (94683-99) (не предназначен для использования на комплекте 40900112)
- Средство для полировки и герметик Harley® Glaze™ (99701-84)
- Щетка для колесных дисков и спиц Harley® Wheel and Spoke Brush (43078-99)
- Очиститель для колес и шин Harley-Davidson® (94658-98)
- Средство для защиты алюминиевых компонентов Harley® Preserve Bare Aluminum Protectant (99845-07)

Таблица 1. Применимость элементов крепления заднего диска и звездочки

Оборудование	Применимость
<b>Винты крепления заднего диска</b> (выберите хромированные или стандартные)	
5 стандартных винтов крепления диска (43567-92)	Все модели
Комплект из 5 хромированных винтов (46647-05)	Все модели
<b>Винты крепления задней звездочки</b> (выберите хромированные или стандартные)	
5 стандартных винтов крепления задней звездочки (3109)	Дуна и Softail 2007 и более поздних годов, Touring 2007 года
Комплект из 5 хромированных винтов и шайб (94773-07)	Дуна и Softail 2007 и более поздних годов



**Таблица 1. Применимость элементов крепления заднего диска и звездочки**

Оборудование	Применимость
5 стандартных винтов крепления звездочки (3737A)	Dyna 2000—2005 гг., Softail 2000—2006 гг., Touring 2004—2006 гг.
Комплект из 5 хромированных винтов и шайб (94773-00A)	Dyna 2000—2005 гг., Softail 2000—2006 гг.
5 стандартных винтов крепления задней звездочки (3814)	Touring 2008 года
5 стандартных винтов крепления задней звездочки (3873)	Dyna 2006 года
5 стандартных винтов крепления задней звездочки (3899)	Touring 2000—2003 гг., Sportster 2001 и более поздних годов (кроме моделей для рынка Японии)
5 стандартных винтов крепления звездочки (40439-01)	Модели VRSC 2002—2006 гг. и VRSCR 2007 г.
5 стандартных винтов крепления задней звездочки (4552)	Модели VRSC 2007 и более поздних годов (кроме VRSCR и VRSCSE)
<b>Шайбы задней звездочки</b>	
5 стандартных шайб звездочки (6516HW)	Модели Dyna, Softail и Touring 2006 и более ранних годов, и модели Sportster 2000 и более поздних годов (кроме моделей для рынка Японии)
5 стандартных шайб звездочки (7039)	VRSC 2002 и более поздних годов

## УСТАНОВКА

### ПРИМЕЧАНИЕ

При монтаже шины к покрашенному колесу используйте пластиковые защитные элементы на монтажных инструментах и фиксаторах обода.

При монтаже шин обильно наносите смазку на колеса и шины.

Отогните борт, чтобы создать зазор достаточного размера, в который пройдут фиксаторы, затем для удаления шин используйте пластиковые вставки между ободом и шиной.

Перед снятием или установкой колеса необходимо снять суппорт заднего тормоза. Шпонку или пружинный хомут гайки оси необходимо заменить. Их можно отдельно приобрести у дилера Harley-Davidson. За корректным номером запасной части обратитесь к дилеру.

1. Снимите заднее колесо в сборе. Сохраните ось, осевую гайку, тормозной диск и колесные проставки для установки комплекта. См. руководство по техническому обслуживанию.

### ПРИМЕЧАНИЕ

Установите короткий шток клапана (43157-83A), который входит в комплект установки. Утилизируйте все остальные штоки клапана.

2. См. Рисунок 1. Установите шток клапана в сборе (H) на колесо. См. руководство по техническому обслуживанию.

## УВЕДОМЛЕНИЕ

**Не используйте винты тормозных дисков повторно. Это может привести к снижению момента затяжки и повреждению компонентов тормозной системы. (00319c)**

## УВЕДОМЛЕНИЕ

**Не используйте повторно винты для установки звездочки. Это может привести к снижению момента затяжки и повреждению звездочки и (или) ремня в сборе. (00480b)**

3. Соберите компоненты для установки колеса, стандартный тормозной диск и звездочку и установите на колесо, пользуясь таблицей с указанием запчастей. См. руководство по техническому обслуживанию.
4. Установите первичный подшипник с помощью приспособления для снятия и установки колесного подшипника. См. руководство по техническому обслуживанию. Обработанные канавки указывают на сторону для первичного подшипника.

### ПРИМЕЧАНИЕ

Установите необходимую (приобретенную отдельно) шину.

Если на ободу колеса есть наклейка в виде желтой точки, поверните колесо так, чтобы белая точка была напротив наклейки. Если на ободу колеса есть наклейка в виде зеленой точки, поверните колесо так, чтобы белая точка оказалась вровень с наклейкой. Если на ободу нет наклейки, см. руководство по техническому обслуживанию.

5. Прикрепите новую (отдельно приобретенную шину) к колесу. См. руководство по техническому обслуживанию.
6. Установите заднее колесо (1), стандартную ось, звездочку и стандартные проставки на мотоцикл. См. руководство по техническому обслуживанию.

## ТЕХНИЧЕСКОЕ ОБСЛУЖИВАНИЕ И ОЧИСТКА

Чтобы поддерживать оригинальный блеск и глянец хромированных деталей, за ними нужен постоянный уход.

1. Очищайте сильно загрязненные поверхности колес с помощью очистителя для колес и шин Harley-Davidson Wheel and Tire Cleaner и щетки для колесных дисков и спиц Harley Wheel and Spoke Brush.
2. Тщательно очищайте хромированные компоненты с помощью специального очистителя, такого как Harley Bright Chrome Cleaner.
3. После очистки и полировки обеспечьте качественную защиту покрытия, например, средством для полировки с защитным эффектом Harley Glaze.

## ЗАПАСНЫЕ ЧАСТИ

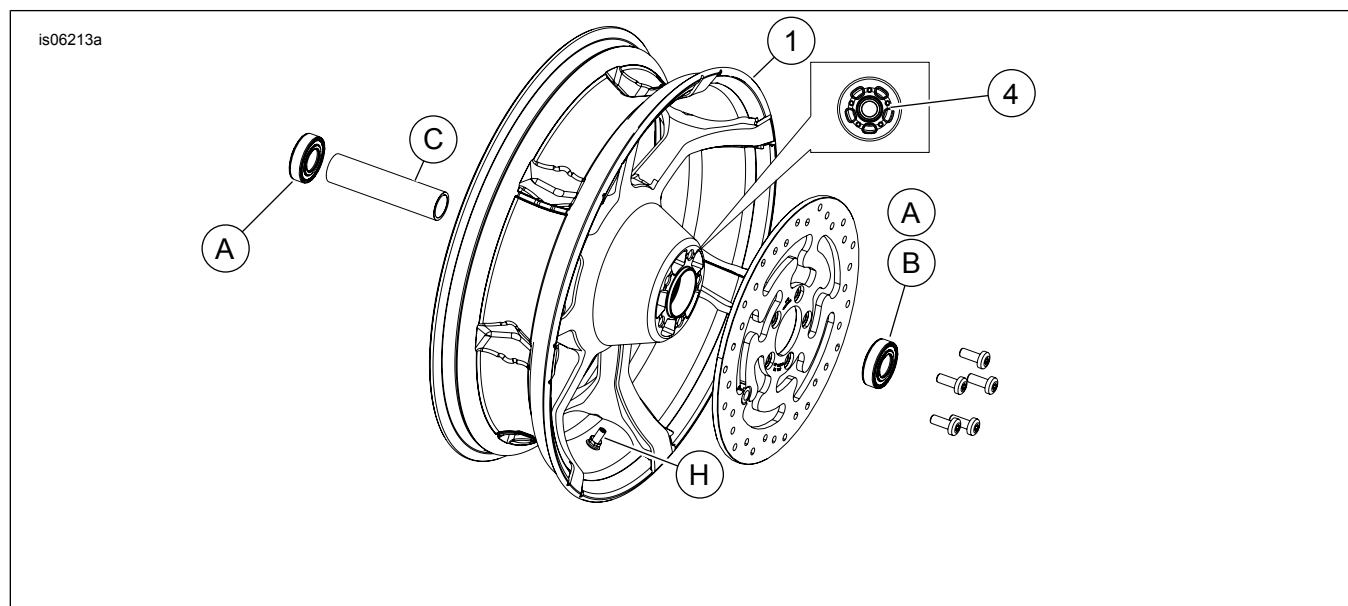


Рисунок 1. Запасные части: Задние колеса Agitator (показанный размер - 18 дюймов)

Таблица 2. Запасные части и содержимое колесного комплекта

Комплект	Позиция	Описание (количество)	Номер запасной части
40225-10, 47951-10, 47951-10A, 40900112, 40900459	1	Колесо	Отдельно не продается
Визуальные индикаторы, упомянутые в тексте:			
	4	Обработанные канавки (все колеса)	

Таблица 3. Комплект для установки 25-мм подшипника ЗАДНЕГО колеса (41456-08C)

Комплект для установки 25-ММ подшипника ЗАДНЕГО колеса (41456-08C)		Позиция (использованное количество и описание)										
Применимость	Диаметр колеса	A	C	D	E	F	H	I	J			
FLT 2009 и более поздних годов без ABS	16 × 5,0 дюйма	2	1	0	0	0	*	*	*			
FLT 2009 и более поздних годов без ABS	18 × 5,0 дюйма	2	1	0	0	0	*	*	*	0		
VRSCD 2008 и более поздних годов без ABS	18 × 5,5 дюйма	2	0	0	1	**	*	*	*	0		
Модели FXSB 2013 года выпуска и позже, модели FXCW/C без ABS 2008 года выпуска и позже	18 × 8,0 дюйма	2	0	1	0	0	*	*	*	0		
VRSCAW, VRSCDX и VRSCF 2008 и более поздних годов без ABS	18 × 8,0 дюйма	2	0	0	1	**	*	*	*	0		
Комплекты для установки разработаны для различных типов колесных дисков и моделей. Обратитесь к дилеру Harley-Davidson, чтобы убедиться в том, что колесо и комплекты для установки предназначены и одобрены для мотоцикла, на котором они установлены.		A	Подшипник, обычный (2)								9276A	
ПРИМЕЧАНИЯ.		C	Втулка оси								41349-07	
* См. ПРИМЕЧАНИЕ над этапом установки штока клапана в разделе УСТАНОВКА, чтобы узнать, какой именно шток клапана необходимо использовать для вашего комплекта. Утилизируйте все штоки клапана.		D	Втулка оси								41358-08	
** Информация о необходимости использования регулировочной прокладки представлена в разделе УСТАНОВКА.		E	Втулка оси								43704-08	
*** Регулировочная прокладка устанавливается под подшипником.		F	Регулировочная прокладка***								41447-08	
		H	Шток клапана, короткий								43157-83A	
		I	Шток клапана, длинный								43206-01	
		J	Шток клапана, вытянутый								40999-87	

Таблица 4. Комплект для установки 25-ММ подшипника ЗАДНЕГО колеса с ABS (41453-08C)

Комплект для установки 25-ММ подшипника ЗАДНЕГО колеса с ABS (41453-08C)		Позиция (использованное количество и описание)									
Применимость	Диаметр колеса	A	B	C	D	E	F	G	H	I	J
FLT 2008 г. с ABS	16 × 3,0 дюйма	1	1	0	1	0	0	1	*	*	0
Модели XL 2014 года выпуска и позже (все модели, кроме 883L 2014 года выпуска и позже)	16 × 3,0 дюйма	1	1	0	1	0	0	1	*	*	0
FLT 2009 и более поздних годов с ABS	16 × 5,0 дюйма	1	1	1	0	0	0	0	*	*	*

Таблица 4. Комплект для установки 25-ММ подшипника ЗАДНЕГО колеса с ABS (41453-08С)

Комплект для установки 25-ММ подшипника ЗАДНЕГО колеса с ABS (41453-08С)		Позиция (использованное количество и описание)									
Применимость	Диаметр колеса	A	B	C	D	E	F	G	H	I	J
FLT 2009 и более поздних годов с ABS	18 × 5,0 дюйма	1	1	1	0	0	0	0	*	*	0
VRSCDa 2008 и более поздних годов с ABS	18 × 5,5 дюйма	1	1	0	0	1	**	0	*	*	0
VRSCAWa, VRSCDXa, VRSCXa и VRSCFa 2008 и более поздних годов с ABS	18 × 8,0 дюйма	1	1	0	0	1	**	0	*	*	0
Комплекты для установки разработаны для различных типов колесных дисков и моделей. Обратитесь к дилеру Harley-Davidson, чтобы убедиться в том, что колесо и комплекты для установки предназначены и одобрены для мотоцикла, на котором они установлены. ПРИМЕЧАНИЯ. * См. ПРИМЕЧАНИЕ над этапом установки штока клапана в разделе УСТАНОВКА, чтобы узнать, какой именно шток клапана необходимо использовать для вашего комплекта. Утилизируйте все штоки клапана. ** Коренной подшипник. Подшипник необходимо устанавливать красной стороной по направлению к колесу. *** Регулировочная прокладка устанавливается под подшипником.		A	Подшипник, обычный								9276A
		B	Подшипник, ABS**								9252
		C	Втулка оси								41349-07
		D	Втулка оси								41900-08
		E	Втулка оси								43704-08
		F	Регулировочная прокладка***								41447-08
		G	Регулировочная прокладка***								43904-08
		H	Шток клапана, короткий								43157-83A
		I	Шток клапана, длинный								43206-01
		J	Шток клапана, вытянутый								40999-87