



ZADNÉ KOLESÁ AGITATOR

VŠEOBECNÉ INFORMÁCIE

▲ VÝSTRAHA

Vykonávajte montáž iba kolies a montážnych sád, ktoré sú schválené pre daný model motocykla. Overenie možnosti montáže vykonajte u predajcu Harley-Davidson. Použitie nevhodných kolies a montážnych sád alebo montáže kolies, ktoré nie sú schválené pre daný model môže spôsobiť stratu kontroly nad motocyklom, čo môže viesť k smrti alebo ťažkému zraneniu. (00610c)

Čísla súprav

40225-10, 47951-10, 47951-10A, 40900112, 40900459

Modely

Informácie o vhodnosti pre jednotlivé modely nájdete v maloobchodnom katalógu náhradných dielov a príslušenstva alebo v časti venovanej náhradným dielom a príslušenstvu na stránke www.harley-davidson.com (iba v angličtine).

Obsah súpravy

Pozrite si Obrázok 1 a tabuľku servisných dielov.

Ďalšie požadované diely

Pre správnu inštaláciu tejto súpravy je nutné samostatne zakúpenie pneumatiky (44006-09).

Súčasťou tejto súpravy je iba špeciálne koleso na pranie zákazníka.

Na správnu montáž tejto súpravy sa vyžadujú samostatne zakúpené nasledujúce diely od predajcu motocyklov Harley-Davidson:

- Montážna súprava kolesa (pozrite si Tabuľka 3 a Tabuľka 4 na určenie požadovanej montážnej súpravy).
- Skrutky brzdového kotúča (pozrite si Tabuľka 1 na určenie správneho montážneho materiálu).
- Skrutky zadného ozubeného kolesa (pozrite si Tabuľka 1 na určenie správneho montážneho materiálu). Pozrite si maloobchodný katalóg dielov a príslušenstva P&A, kde nájdete montážny materiál pochrómovaného ozubeného kolesa.
- Nástroj na demontáž a montáž ložiska kolesa (94134-09)

▲ VÝSTRAHA

Na správnej inštalácii tejto súpravy závisí bezpečnosť vodiča a spolujazdca. Použite zodpovedajúce postupy uvedené v servisnej príručke. Ak daný postup presahuje vaše schopnosti alebo nemáte potrebné nástroje, zverte inštaláciu predajcovi motocyklov Harley-Davidson. Nesprávna inštalácia tejto súpravy môže mať za následok smrť alebo ťažké zranenie. (00333b)

POZNÁMKA

Tento návod odkazuje na informácie v servisnej príručke. Na túto montáž je potrebná servisná príručka. Môžete ju získať od predajcu motocyklov Harley-Davidson.

Odporúčané dodatočné diely

Na správnu údržbu a čistenie odporúčame nasledujúce originálne príslušenstvo Harley-Davidson Genuine Motor Accessories:

- Čistič Harley® Bright™ Chrome Cleaner (94683-99) (nie je kompatibilný so súpravou 40900112)
- Leštiaca zmes a tesnenie Harley® Glaze™ Polish and Sealant (99701-84)
- Kefa na kolesá a drôty výpletu Harley® Wheel and Spoke Brush (43078-99)
- Čistič kolies Harley-Davidson® Wheel and Tire Cleaner (94658-98)
- Ochrana hliníkových plôch Harley® Preserve Bare Aluminum Protectant (99845-07)

Tabuľka 1. Materiál pre zadný kotúč a ozubené koleso podľa modelov

Náradie	Vhodné modely
Skrutky zadného kotúča (vyberte štandardné alebo pochrómované vyhotovenie)	
Štandardné skrutky kotúča, 5 ks (43567-92)	Všetky modely
Súprava pochrómovaných skrutiek (46647-05) obsahuje 5 skrutiek	Všetky modely
Skrutky zadného ozubeného kolesa (vyberte bežné alebo pochrómované vyhotovenie)	
Skrutky ozubeného kolesa, štandardné, 5 ks (3109)	Dyna a Softail 2007 a novšie, Touring 2007
Súprava pochrómovaných skrutiek (94773-07) obsahuje 5 skrutiek a podložiek	Dyna a Softail 2007 a novšie
Skrutky ozubeného kolesa, štandardné, 5 ks (3737A)	Dyna 2000 – 2005, Softail 2000 – 2006, Touring 2004 – 2006
Súprava pochrómovaných skrutiek (94773-00A) obsahuje 5 skrutiek a podložiek	Dyna 2000 – 2005, Softail 2000 – 2006
Skrutky ozubeného kolesa, štandardné, 5 ks (3814)	Touring 2008
Skrutky ozubeného kolesa, štandardné, 5 ks (3873)	Dyna 2006
Skrutky ozubeného kolesa, štandardné, 5 ks (3899)	Touring 2000 – 2003, Sportster 2001 a novšie (okrem modelov pre Japonsko)
Skrutky ozubeného kolesa, štandardné, 5 ks (40439-01)	Modely VRSC 2002 – 2006 a VRSCR 2007



Tabuľka 1. Materiál pre zadný kotúč a ozubené koleso podľa modelov

Náradie	Vhodné modely
Skrutky ozubeného kolesa, štandardné, 5 ks (4552)	Modely VRSC 2007 a novšie (okrem modelov VRSCR a VRSCSE)
Podložky zadného ozubeného kolesa	
Podložka ozubeného kolesa, štandardná, 5 ks (6516HW)	Dyna, Softail a Touring 2006 a staršie a modely Sportster 2000 a novšie (okrem modelov pre Japonsko)
Podložka ozubeného kolesa, štandardná, 5 ks (7039)	VRSC 2002 a novšie

MONTÁŽ

POZNÁMKA

Počas montáže pneumatiky na lakované koleso použite plastové chrániče na montážne nástroje a svorky diskov.

Počas montáže pneumatík použite dostatočné množstvo maziva na koleso a pneumatiku.

Pri demontáži pneumatiky použite plastové vložky medzi diskom a pneumatikou po jej vytiahnutí z obruby pre vytvorenie dostatočne veľkej medzery na vsunutie svoriek diskov.

Pred demontážou alebo montážou kolesa musí byť zadný brzdový strmeň demontovaný. Je potrebné vymeniť závlačku alebo pružinovú sponku na matici nápravy. Tieto položky sú k dispozícii k zakúpeniu u predajcu motocyklov Harley-Davidson. Navštívte predajcu ohľadom správneho čísla dielu.

1. Demontujte existujúcu zostavu zadného kolesa. Uschovajte nápravu, maticu nápravy, brzdový kotúč a vymedzovacie podložky kolesa na montáž súpravy. Pozrite si servisnú príručku.

POZNÁMKA

Namontujte krátky vzduchový ventilček (43157-83A) z montážnej súpravy. Všetky ostatné vzduchové ventilčeky zahodte.

2. Pozrite Obrázok 1 . Namontujte na koleso zostavu vzduchového ventilčeka (H). Pozrite si servisnú príručku.

UPOZORNENIE

Nepoužívajte opakovane brzdový kotúč ani skrutky rotora. Opakované použitie týchto skrutiek môže spôsobiť stratu krútiaceho momentu a poškodenie brzdových súčastí. (00319c)

UPOZORNENIE

Montážne skrutky ozubeného kolesa nepoužívajte opakovane. Opakované použitie montážnych skrutiek ozubeného kolesa môže viesť k strate uťahovacieho momentu a poškodeniu ozubeného kolesa či zostavy remeňa. (00480b)

3. Podľa údajov v príslušnej tabuľke servisných dielov namontujte na koleso súčasti montážnej súpravy kolesa, štandardný brzdový kotúč a ozubené koleso. Pozrite si servisnú príručku.
4. Namontujte primárne ložisko pomocou nástroja na montáž a demontáž kolesových ložísk. Pozrite si servisnú príručku. Opracovaná drážka/ly označujú primárnu stranu ložísk.

POZNÁMKA

Namontujte iba požadovanú (samostatne zakúpenú) pneumatiku.

Ak obsahuje koleso nálepku žltej bodky na disku, natočte pneumatiku tak, aby bola biela bodka oproti nálepke. Ak obsahuje koleso nálepku zelenej bodky na disku, natočte pneumatiku tak, aby bola biela bodka zarovnaná s nálepkou. Ak nie je prítomná žiadna nálepka bodky, pozrite si servisnú príručku.

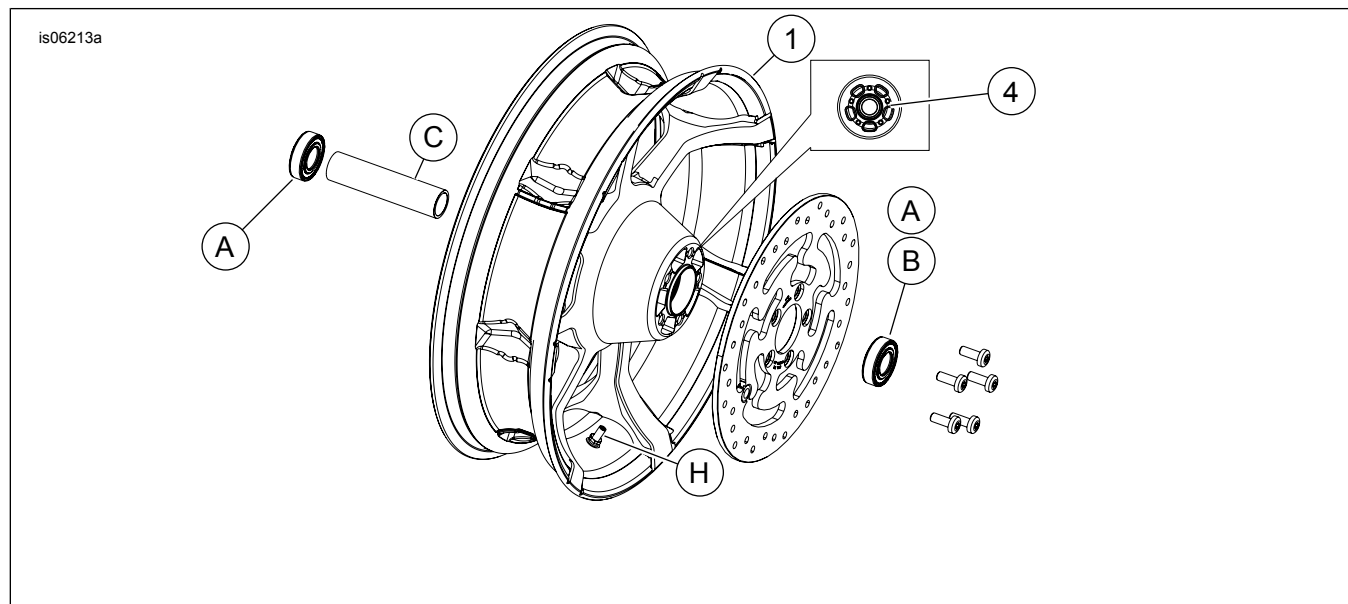
5. Namontujte novú pneumatiku (zakúpenú samostatne) na koleso. Pozrite si servisnú príručku.
6. Namontujte na motocykel zadné koleso (1), výrobnú nápravu a výrobné dištančné prvky. Pozrite si servisnú príručku.

ÚDRŽBA A ČISTENIE

Pochrómované diely je potrebné pravidelne ošetrovať, aby si zachovali svoj pôvodný lesk.

1. Veľmi znečistené povrchy kolesa očistite pomocou čistiaceho prostriedku na kolesá a pneumatiky Harley-Davidson Wheel and Tire Cleaner naneseného na kefu na kolesá a drôty Harley Wheel and Spoke Brush.
2. Dôkladne očistite chrómový povrch kvalitným čističom pochromovaných povrchov, ako je Harley Bright Chrome Cleaner.
3. Po očistení a vyleštení nakonzervujte povrch kvalitným konzervačným prostriedkom, ako je Harley Glaze Polish and Sealant.

SERVISNÉ DIELY



Obrázok 1. Servisné diely: Zadné koleso Agitator (zobrazená veľkosť 18“)

Tabuľka 2. Servisné diely a obsah súpravy kolies

Súprava	Položka	Opis (množstvo)	Číslo dielu
40225-10, 47951-10, 47951-10A, 40900112, 40900459	1	Koleso	Nepredáva sa samostatne
Vizuálny indikátor zmieneny v texte:			
	4	Vyfrézovaná drážka (všetky kolesá)	

Tabuľka 3. Montážna súprava ložiska zadného kolesa pre priemer osi 25 mm (41456-08C)

Montážna súprava ložiska zadného kolesa pre priemer osi 25 mm (41456-08C)		Položka (použitie množstvo a opis)										
Vhodné modely	Rozmery kolesa	A	C	D	E	F	H	I	J			
FLT 2009 a novšie bez ABS	16 × 5,0"	2	1	0	0	0	*	*	*			
FLT 2009 a novšie bez ABS	18 × 5,0"	2	1	0	0	0	*	*	0			
VRSCD 2008 bez ABS	18 × 5,5"	2	0	0	1	**	*	*	0			
2013 a novšie FXSB, 2008 a novšie FXCW/C bez ABS	18 × 8,0"	2	0	1	0	0	*	*	0			
VRSCAW, VRSCDX a VRSCF 2008 a novšie bez ABS	18 × 8,0"	2	0	0	1	**	*	*	0			
Montážne súpravy sú navrhnuté tak, aby fungovali pre najrôznejšie štýly a vybavenie kolies. Kontaktujte predajcu motocyklov Harley-Davidson a overte, či sú montážne súpravy aj koleso navrhnuté a schválené pre motocykel, na ktorý sa montujú. POZNÁMKY: * Podľa pokynov v POZNÁMKE v časti MONTÁŽ, v kroku popisujúcom montáž ventilčeka, určite, ktorý vzduchový ventilček sa má použiť pre konkrétnu súpravu. Ostatné vzduchové ventilčky zahodte. ** Podľa časti MONTÁŽ určite, či je potrebná ložisková podložka. *** Ložisková podložka namontovaná pod hlavným ložiskom.		A	Ložisko bežné (2)							9276A		
		C	Puzdro nápravy							41349-07		
		D	Puzdro nápravy							41358-08		
		E	Puzdro nápravy							43704-08		
		F	Ložisková podložka***							41447-08		
		H	Vzduchový ventilček, krátky							43157-83A		
		I	Vzduchový ventilček, dlhý							43206-01		
J	Vzduchový ventilček, prevlečný							40999-87				

Tabuľka 4. Montážna súprava ložiska zadného kolesa pre priemer osi 25 mm, variant s ABS (41453-08C)

Montážna súprava ložiska zadného kolesa pre priemer osi 25 mm, variant s ABS (41453-08C)		Položka (použitie množstvo a opis)									
Vhodné modely	Rozmery kolesa	A	B	C	D	E	F	G	H	I	J
FLT 2008 s ABS	16 × 3,0"	1	1	0	1	0	0	1	*	*	0
2014 a novšie XL s ABS (okrem 2014 a novších 883L)	16 × 3,0"	1	1	0	1	0	0	1	*	*	0
FLT 2009 a novšie s ABS	16 × 5,0"	1	1	1	0	0	0	0	*	*	*
FLT 2009 a novšie s ABS	18 × 5,0"	1	1	1	0	0	0	0	*	*	0
VRSCDa 2008 s ABS	18 × 5,5"	1	1	0	0	1	**	0	*	*	0
VRSCAWa, VRSCDXa, VRSCXa a VRSCFa 2008 a novšie s ABS	18 × 8,0"	1	1	0	0	1	**	0	*	*	0

Tabuľka 4. Montážna súprava ložiska zadného kolesa pre priemer osi 25 mm, variant s ABS (41453-08C)

Montážna súprava ložiska zadného kolesa pre priemer osi 25 mm, variant s ABS (41453-08C)		Položka (použitie množstvo a opis)									
Vhodné modely	Rozmery kolesa	A	B	C	D	E	F	G	H	I	J
<p>Montážne súpravy sú navrhnuté tak, aby fungovali pre najrôznejšie štýly a vybavenie kolies. Kontaktujte predajcu motocyklov Harley-Davidson a overte, či sú montážne súpravy aj koleso navrhnuté a schválené pre motocykel, na ktorý sa montujú.</p> <p>POZNÁMKY: * Podľa pokynov v <i>POZNÁMKE</i> v časti <i>MONTÁŽ</i>, v kroku popisujúcom montáž ventilčeka, určite, ktorý vzduchový ventilček sa má použiť pre konkrétnu súpravu. Ostatné vzduchové ventilčeky zahodte. ** Hlavné ložisko. Ložisko musí byť namontované červenou stranou ku kolesu. *** Ložisková podložka namontovaná pod hlavným ložiskom.</p>	A	Ložisko bežné								9276A	
	B	Ložisko, ABS**								9252	
	C	Puzdro nápravy								41349-07	
	D	Puzdro nápravy								41900-08	
	E	Puzdro nápravy								43704-08	
	F	Ložisková podložka***								41447-08	
	G	Ložisková podložka***								43904-08	
	H	Vzduchový ventilček, krátky								43157-83A	
	I	Vzduchový ventilček, dlhý								43206-01	
	J	Vzduchový ventilček, prevlečný								40999-87	