



BAKRE AGITATOR HJUL

ALLMÄNT

⚠ VARNING

Montera bara hjul och satser som blivit godkända för din motorcykelmodell. Kontakta en Harley-Davidson-återförsäljare för att bekräfta att utrustningen passar. Hjul och monterings-satser som inte passar eller montering av hjul som inte är godkända för din modell kan medföra att du förlorar kontrollen, vilket kan leda till dödsfall eller allvarliga personskador. (00610c)

Satsnummer

40225-10, 47951-10, 47951-10A, 40900112, 40900459

Modeller

Om du vill ha information om modellapplikationer kan du läsa P&A-återförsäljarkatalogen eller avsnittet Reservdelar och tillbehör på www.harley-davidson.com (endast på engelska).

Satsinnehåll

Se Figur 1 och tabellerna för servicedelar.

Ytterligare delar som behövs

Separat köp av däck (44006-09) krävs för korrekt installation av detta kit.

Denna sats innehåller endast customfälg.

För korrekt installation av den här satsen krävs separat köp av följande delar som finns tillgängliga hos Harley-Davidsons återförsäljare:

- Hjulinstallations kit (se Tabell 3 och Tabell 4 för att bestämma nödvändigt installations kit.)
- Bromsskivans skruvar (Se Tabell 1 för att fastställa korrekta hårdvara).
- Bakre kedjehjuls skruvar (Se Tabell 1 för att fastställa korrekta hårdvara). Se P&A butikskatalogen för maskinvara för kromade kedjekransar.
- Demonterings- och monteringsverktyg för hjullager (94134-09)

⚠ VARNING

Förarens och passagerarens säkerhet är beroende av att denna sats monteras korrekt. Följ rätt tillvägagångssätt enligt verkstadshandboken. Om du inte kan utföra åtgärden eller saknar rätt verktyg låter du en Harley-Davidson-återförsäljare utföra monteringen. Om den här satsen monteras felaktigt kan det leda till dödsfall eller allvarliga personskador. (00333b)

ANMÄRKNING

Det här instruktionsbladet hänvisar till information i verkstadshandboken. En verkstadshandbok för din motorcykelmodell krävs för installationen och finns hos Harley-Davidsons återförsäljare.

Rekommenderade ytterligare delar

Följande originalmotortillbehör från Harley-Davidson rekommenderas för tillbörligt underhåll och tillbörlig rengöring:

- Harley® Bright™ rengöring av krom (94683-99) (Ej för användning på kit 40900112)
- Harley® Glaze™ polering och tätningsmedel (99701-84)
- Harley® Wheel and Spoke Brush (hjul- och ekerborste) (43078-99)
- Harley-Davidson® rengöring av hjul och däck (94658-98)
- Harley® Preserve Bare Aluminum Protectant (99845-07)

Tabell 1. Passning av bakre skiva och drev

Maskinvara	Inpassning
Bakre skivskruvar (välj standard- eller kromfästelement)	
5 standardskivskruvar (43567-92)	Alla modeller
Kromskruvsatsen (46647-05) omfattar 5 skruvar	Alla modeller
Bakre drevskruvar (välj standard- eller kromfästelement)	
5 drevskruvar, standard (3109)	2007 och senare Dyna och Softail, 2007 Touring
Kromskruvsatsen (94773-07) omfattar 5 skruvar och brickor	2007 och senare Dyna och Softail
5 drevskruvar, standard (3737A)	2000–2005 Dyna, 2000–2006 Softail, 2004–2006 Touring
Kromskruvsatsen (94773-00A) omfattar 5 skruvar och brickor	2000–2005 Dyna, 2000–2006 Softail
5 drevskruvar, standard (3814)	2008 Touring
5 drevskruvar, standard (3873)	2006 Dyna
5 drevskruvar, standard (3899)	2000–2003 Touring, 2001 och senare Sportster (utom japanska modeller)
5 drevskruvar, standard (40439-01)	2002–2006 VRSC- och 2007 VRSCR-modeller
5 drevskruvar, standard (4552)	2007 och senare VRSC-modeller (utom VRSCR- och VRSCSE-modeller)
Bakre drevbrickor	
5 drevbrickor, standard (6516HW)	2006 och tidigare Dyna, Softail och Touring och 2000 och senare Sportster-modeller (utom japanska modeller)
5 drevbrickor, standard (7039)	2002 och senare VRSC

MONTERING

ANMÄRKNING

Använd plastskydd på däckmonteringsverktyg och fälgklämmor vid montering av ett däck till ett målat hjul.

Vid montering av däck, använd frikostigt däcksmörjmedel på hjulet och däcket.

För däckborttagning, använd plastinlägg mellan fälg och däck efter att ha brutit pärlan för att skapa ett tillräckligt stort mellanrum för fälgklämmorna att komma in i.

Innan du tar bort eller installerar hjulet måste bakre bromsok tas bort. Saxpinnen eller fjäderklämman för axelmuttern måste bytas ut. De kan köpas separat från en Harley-Davidson återförsäljare. Se återförsäljare för korrekt artikelnummer.

1. Ta bort det nuvarande bakhjulet. Spara axeln, axelmuttern, bromsskivan och hjuldistansbrickorna för satsmonteringen. Se verkstadshandboken.

ANMÄRKNING

Installera den korta ventilspindeln (43157-83A) i monteringsplatsen. Kassera alla andra ventilspindlar.

2. Se Figur 1 . Montera ventilspindeln (H) på hjulet. Se verkstadshandboken.

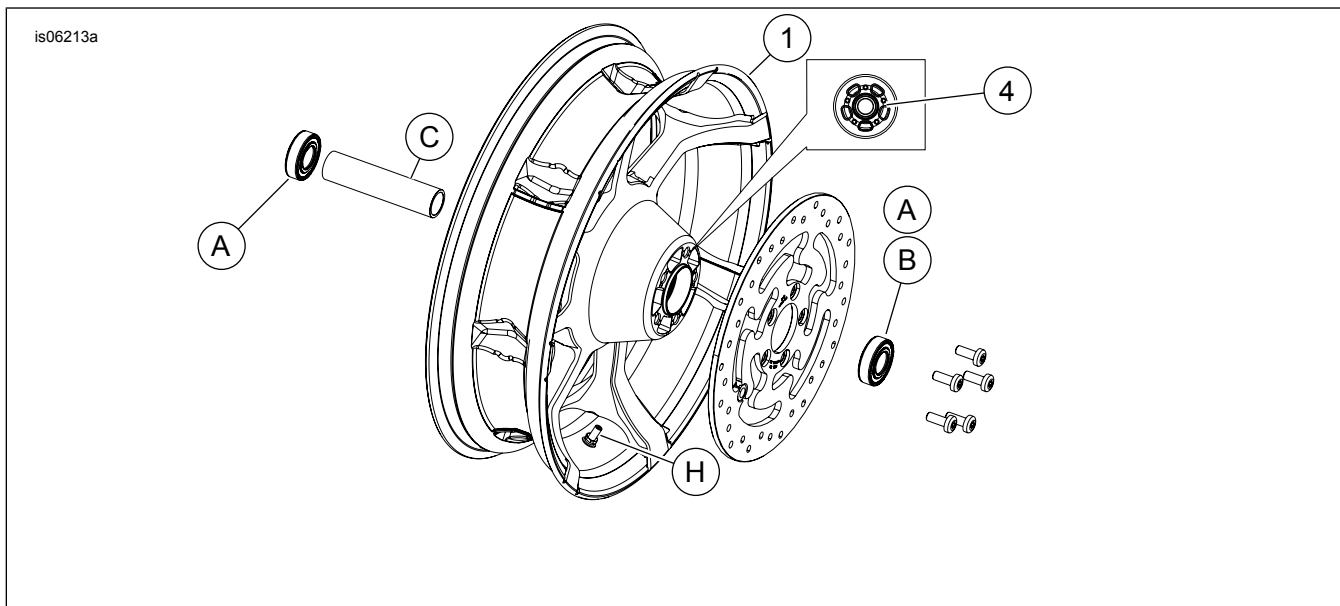
OBS

Återanvänd inte bromsskive-/rotorskruvar. Om dessa skruvar återanvänds kan det innebära reducerat åtdragningsmoment och att bromskomponenter skadas. (00319c)

OBS

Återanvänd inte drevets monteringssskruvar. Om drevets monteringssskruvar återanvänds kan det leda till förlorat åtdragningsmoment och skada på drevet och/eller drivremmen. (00480b)

RESERVDELAR



Figur 1. Reservdelar: Bakre agitator hjul (18 tum visas)

3. Montera hjulsatsens komponenter, standardbromsskivan och kedjehjulet på hjulet enligt relevant reservdelstabel. Se verkstadshandboken.

4. Installera primärlager med en hjullagerborttagning och installatör. Se verkstadshandboken. Det maskinskulerade spåret anger primärlagersidan.

ANMÄRKNING

Installera det nödvändiga (separat köpta) däcket.

Om hjulet har en gul prick av ett klistermärke på fälgen, orientera däcket så den vita pricken är i motsats till klistermärket. Om hjulet har en grön prick av ett klistermärke på fälgen, orientera däcket så att den vita pricken är i linje med klistermärket. Om ingen fälgs prick av ett klistermärke är närvarande, se servicemanualen.

5. Montera nytt däck (köps separat) till hjulet. Se verkstadshandboken.

6. Montera bakhjul (1), lageraxel, kedjehjul och lageravstånd till motorcykeln. Se verkstadshandboken.

UNDERHÅLL OCH RENGÖRING

Kromdelar måste underhållas regelbundet så att de behåller sin ursprungliga glans.

1. Rengör kraftigt nedsmutsade hjulytor med Harley-Davidson Wheel and Tire Cleaner som appliceras med Harley Wheel and Spoke Brush (Harleys hjul- och ekerborste).
2. Rengör krom noga med kromrengöringsmedel av god kvalitet, t.ex. Harley Bright Chrome Cleaner.
3. Efter rengöring och polering, täta med tätningsmedel av god kvalitet, t.ex. Harley Glaze Polish and Sealant (polish och tätningsmedel).

Tabell 2. Reservdelsavdelning och hjulsatsinnehåll

Sats	Komponent	Beskrivning (antal)	Artikelnummer
40225-10, 47951-10, 47951-10A, 40900112, 40900459	1	Hjul	Säljs ej separat
Visuell indikator mängd som nämns i texten:			
	4	Maskinbearbetat spår (alla hjul)	

Tabell 3. BAK 25 mm lager hjulininstallationssats (41456-08C)

BAK 25 mm lager hjulininstallationssats (41456-08C)		Del (använt antal och beskrivning)									
Inpassning	Hjulstorlek	A	C	D	E	F	H	I	J		
2009 och senare FLT utan ABS	16 x 5,0 tum	2	1	0	0	0	*	*	*		
2009 och senare FLT utan ABS	18 x 5,0 tum	2	1	0	0	0	*	*	0		
2008 VRSCD utan ABS	18 x 5,5 tum	2	0	0	1	**	*	*	0		
2013 och senare FXSB, 2008 och senare FXCW/C utan ABS	18 x 8,0 tum	2	0	1	0	0	*	*	0		
2008 och senare VRSCAW, VRSCDX och VRSCF utan ABS	18 x 8,0 tum	2	0	0	1	**	*	*	0		
Installationssatserna är utformade för bruk med många olika hjulstilar och inpassningar. Kontakta en Harley-Davidson-återförsäljare för att kontrollera att hjulet och installationssatser är utformade och godkända för den motorcykel de installeras på. ANMÄRKNINGAR: *Se OBS! över ventilinstallationssteget i INSTALLATION för att avgöra vilken ventilspindel som ska användas för din specifika sats. Kassera andra ventilspindlar. **Se INSTALLATION för att avgöra om mellanlägg behövs. *** Lagermellanlägg monteras under det primära lagret.		A	Lager, regelbundet (2)							9276A	
		C	Axelhylsa							41349-07	
		D	Axelhylsa							41358-08	
		E	Axelhylsa							43704-08	
		F	Lagermellanlägg***							41447-08	
		H	Ventilspindel, kort							43157-83A	
		I	Ventilspindel, lång							43206-01	
J	Ventilspindel, genomdragning							40999-87			

Tabell 4. BAKRE 25 MM lager ABS-hjulininstallationssats (41453-08C)

BAKRE 25 MM lager ABS-hjulininstallationssats (41453-08C)		Del (använt antal och beskrivning)											
Inpassning	Hjulstorlek	A	B	C	D	E	F	G	H	I	J		
2008 FLT med ABS	16 x 3,0 tum	1	1	0	1	0	0	1	*	*	0		
2014 och senare XL med ABS (utom 2014 och senare 883L)	16 x 3,0 tum	1	1	0	1	0	0	1	*	*	0		
2009 och senare FLT med ABS	16 x 5,0 tum	1	1	1	0	0	0	0	*	*	*		
2009 och senare FLT med ABS	18 x 5,0 tum	1	1	1	0	0	0	0	*	*	0		
2008 VRSCDa med ABS	18 x 5,5 tum	1	1	0	0	1	**	0	*	*	0		
2008 och senare VRSCAWa, VRSCDXa, VRSCXa och VRSCFa med ABS	18 x 8,0 tum	1	1	0	0	1	**	0	*	*	0		
Installationssatserna är utformade för bruk med många olika hjulstilar och inpassningar. Kontakta en Harley-Davidson-återförsäljare för att kontrollera att hjulet och installationssatser är utformade och godkända för den motorcykel de installeras på. ANMÄRKNINGAR: *Se OBS! över ventilinstallationssteget i INSTALLATION för att avgöra vilken ventilspindel som ska användas för din specifika sats. Kassera andra ventilspindlar. ** Primärlager. Lagret måste installeras med den röda sidan mot hjulet. *** Lagermellanlägg monteras under det primära lagret.		A	Lager, regelbundet									9276A	
		B	Lager, ABS**									9252	
		C	Axelhylsa									41349-07	
		D	Axelhylsa									41900-08	
		E	Axelhylsa									43704-08	
		F	Lagermellanlägg***									41447-08	
		G	Lagermellanlägg***									43904-08	
		H	Ventilspindel, kort									43157-83A	
I	Ventilspindel, lång									43206-01			
J	Ventilspindel, genomdragning									40999-87			