



20-01-2021

الإرشادات

J04979



## العجلات الخلفية الهزازة

- منظف الكروم Harley® Bright™ (99-94683) (غير مخصص للاستخدام على مجموعة الأدوات 40900112)
- الملمع وممانع التسرب Harley® Glaze™ (84-99701)
- فرشاة العجلات والأسلاك من Harley® (99-43078)
- منظف العجلات والإطارات Harley-Davidson® (98-94658)
- واقي عجلات الألومنيوم المكشوف Harley® Preserve (07-99845)

عام

⚠ تحذير

لا تتركب إلا العجلات وأطقم التركيب المعتمدة دراجة لموديل دراجتك النارية. اتصل بوكيل Harley-Davidson للتحقق من مطابقتها للمواصفات. قد يؤدي استخدام عجلات وأطقم تركيب غير متطابقة أو تركيب عجلات غير معتمدة لموديل دراجتك النارية إلى فقدان السيطرة عليها، الأمر الذي قد يؤدي إلى حدوث وفاة أو إصابة خطيرة. (c00610)

الجدول 1. تركيب أجهزة العجلة المسننة والقرص الخلفي

الاجهزة	التركيب
براغي القرص الخلفي (حدد الدعامة أو اجهزة الكروم)	
5 من براغي قرص الدعامة (92-43567)	جميع الموديلات
مجموعة براغي الكروم (05-46647) بما في ذلك 5 براغي	جميع الموديلات
براغي العجلة المسننة الخلفية (حدد الدعامة أو اجهزة الكروم)	
5 من براغي العجلة المسننة، الدعامة (3109)	Softail و Dyna لعام 2007 وما بعده، Touring لعام 2007
مجموعة براغي الكروم (07-94773) بما في ذلك 5 براغي وفلكات	Dyna و Softail لعام 2007 وما بعده
5 براغ للدولاب المسنن، من المخزون (A3737)	2000-2005 Dyna و 2004-2006 Softail Touring
مجموعة أدوات براغي الكروم (-94773) (00A) تتضمن 5 براغ وفلكات	2000-2005 Dyna و 2006 Softail
5 براغ للدولاب المسنن، من المخزون (3814)	2008 Touring
5 براغ للدولاب المسنن، من المخزون (3873)	2006 Dyna
5 براغ للدولاب المسنن، من المخزون (3899)	2000-2003 Touring، إصدارات 2001 والإصدارات الأحدث من موديلات Sportster (باستثناء الموديلات اليابانية)
5 براغ للدولاب المسنن، من المخزون (40439-01)	موديلات 2002-2006 VRSC و 2007 VRSCR
5 براغ للدولاب المسنن، من المخزون (4552)	إصدارات 2007 والإصدارات الأحدث من موديلات VRSC (جميع الموديلات باستثناء VRSC و VRSCSE)
<b>فلكات الدولاب المسنن الخلفي</b>	
5 فلكات للدولاب المسنن، من المخزون (HW6516)	إصدارات 2006 والإصدارات الأحدث من موديلات Softail و Dyna و Touring وإصدارات 2000 والإصدارات الأحدث من موديلات Sportster (باستثناء الموديلات اليابانية)
5 فلكات للدولاب المسنن، من المخزون (7039)	إصدارات 2002 والإصدارات الأحدث من موديلات VRSC

## التركيب:

ملاحظة

استخدم الواقيات البلاستيكية على أدوات تركيب الإطارات ومشابك الجنط عند تركيب الإطارات على عجلة ملونة.

عند تركيب الإطارات، استخدم مشحَم الإطارات بشكل حر على العجلة والإطار.

لإزالة الإطار، استخدم اللانج البلاستيكية بين الجنط والإطار بعد كسر الشفة لتكوين فجوة كبيرة بما يكفي لإدخال قامطات الجنط.

## أرقام مجموعة الأدوات

A، 40900112، 4090045910-47951، 10-47951، 10-40225

## الموديلات

للإطلاع على معلومات تركيب الموديل، راجع كتالوج بيع قطع الغيار والملحقات بالتجزئة أو قسم والملحقات على الموقع [www.harley-davidson.com](http://www.harley-davidson.com) (باللغة الإنجليزية فقط).

## محتويات المجموعة

راجع الشكل 1 وجداول قطع غيار الخدمة.

## قطع الغيار الإضافية المطلوبة

يلزم الشراء المنفصل للإطار (44006-09) للثبيت الصحيح لمجموعة الأدوات هذه.

لا تتضمن هذه المجموعة سوى عجلة مخصصة.

يتطلب التركيب الصحيح لهذه المجموعة شراء قطع الغيار التالية المتوفرة لدى وكيل Harley-Davidson على نحو منفصل:

- مجموعة أدوات تركيب العجلة (انظر الجدول 3 و الجدول 4 لتحديد مجموعة أدوات التركيب المطلوبة).
- براغي قرص المكبح (انظر الجدول 1 لتحديد المعدات المناسبة).
- براغي الدولاب المسنن الخلفي (انظر الجدول 1 لتحديد المعدات الملائمة). راجع كتالوج بيع قطع الغيار والملحقات بالتجزئة للتعرف على معدات الدولاب المسنن الكرومية.
- أداة تركيب وإزالة محمل العجلة (94134-09)

⚠ تحذير

تعتمد سلامة قائد الدراجة والراكب على تركيب هذا الطقم بشكل سليم. استخدم إجراءات دليل الصيانة المناسبة. إذا لم تستطع القيام بهذا الإجراء، أو لم تكن لديك الأدوات المناسبة، فتنفضل بزيارة وكيل Harley-Davidson لإجراء عملية التركيب. قد يؤدي تركيب هذا الطقم بشكل غير سليم إلى حدوث وفاة أو إصابة خطيرة. (b00333)

ملاحظة

يشير مستند التعليمات هذا إلى المعلومات الواردة في دليل الصيانة. يلزم الاستعانة بدليل صيانة لموديل دراجتك النارية لمباشرة عملية التركيب هذه، ويمكنك الحصول عليه من وكيل Harley-Davidson.

## قطع الغيار الإضافية الموصى بها

يُوصى باستخدام ملحقات المحرك الأصلية التالية من Harley-Davidson للصيانة والتنظيف بصورة مناسبة:

4. تُثبت المحمل الرئيسي باستخدام أداة تركيب وإزالة محمل العجلة. راجع دليل الصيانة. يشير الحز (الحزوز) المصنوع بالماكينة إلى الجانب الرئيسي للمحمل.

#### ملاحظة

تُثبت الإطار المطلوب (يتم شراؤه منفصلاً).

إذا كانت العجلة تضم ملصق نقطة صفراء على الجنط، فوجه الإطار بحيث تقع النقطة البيضاء بعكس الملصق. إذا كانت العجلة تضم ملصق نقطة خضراء على الجنط، فوجه الإطار بحيث تقع النقطة البيضاء بمحاذاة الملصق. وإذا لم يوجد ملصق النقطة على الجنط، فراجع دليل الصيانة.

5. ركب الإطار الجديد (يتم شراؤه منفصلاً) إلى العجلة. راجع دليل الصيانة.

6. ركب العجلة الخلفية (1) والمحور المخزن والدولاب المسنن والمبادعات المخزنة بالدراجة النارية. راجع دليل الصيانة.

### الصيانة والتنظيف

يلزم صيانة أجزاء الكروم بصفة دورية حتى تظل ببريقها ولمعانها الأصليين.

1. قم بتنظيف أسطح العجلات شديدة الاتساخ باستخدام منظف العجلات والإطارات Wheel and Tire Cleaner من Harley-Davidson مع فرشاة العجلات والأسلاك Wheel and Spoke Brush من Harley.

2. نظف الكروم جيداً بمنظف كروم فائق الجودة، على سبيل المثال، Bright Chrome Cleaner من Harley.

3. بعد التنظيف والتلميع، ضع مادة منع تسرب جيدة على الطلاء، على سبيل المثال، Glaze Polish & Sealant من Harley.

قبل إزالة العجلة أو تركيبها، تجنب إزالة قدمة المكبح الخلفية. يجب استبدال المسامير الخابوري أو المشبك الزنبركي لصامولة محور العجلة. وهما متاحان للشراء المنفصل لدى وكيل Harley-Davidson. راجع الوكيل للتعرف على أرقام قطع الغيار الصحيحة.

1. قم بإزالة مجموعة العجلة الخلفية الموجودة. احتفظ بالمحور وصامولة المحور وقرص المكبح ومبادعات العجلات للتركيب مع مجموعة الأدوات. راجع دليل الصيانة.

#### ملاحظة

ركب سائق الصمام القصير (43157-83A) المرفق مع مجموعة أدوات التركيب. تخلص من جميع سيقان الصمام الأخرى.

2. راجع الشكل 1. ركب مجموعة سيقان الصمام (H) على العجلة. راجع دليل الصيانة.

#### ملاحظة

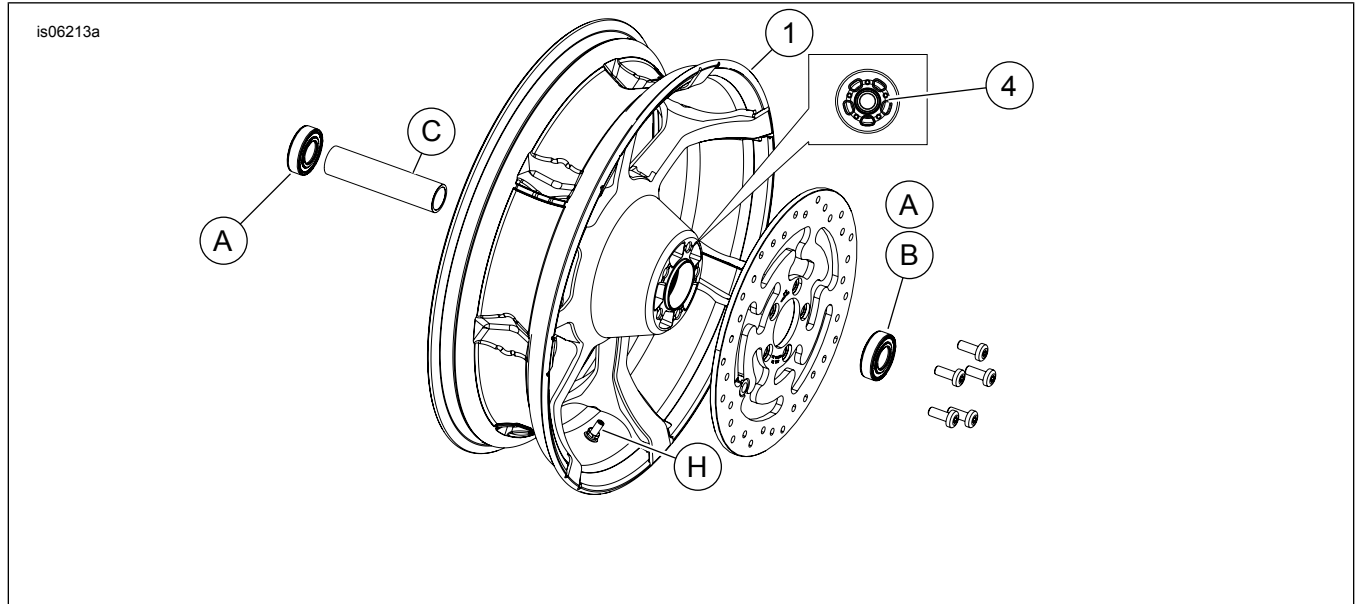
لا تعد استخدام براغي قرص المكبح/الجزء الدوار. قد تؤدي إعادة استخدام هذه البراغي إلى فقدان العزم وتلف مكونات المكبح. (c00319)

#### ملاحظة

لا تعد استخدام براغي تركيب الترس المسنن. قد تؤدي إعادة استخدام براغي تركيب الترس المسنن إلى فقدان العزم وتلف الترس المسنن وأو مجموعة السيور. (b00480)

3. ركب مكونات مجموعة أدوات تركيب العجلة وقرص المكبح المخزن والدولاب المسنن بالعجلة مستعيناً بجدول أجزاء الخدمة المناسب. راجع دليل الصيانة.

### قطع غيار الخدمة



الشكل 1. قطع غيار الخدمة: العجلة الخلفية (قياس 18 بوصة موضح).

الجدول 2. قطع غيار الخدمة ومحتويات مجموعة العجلة

رقم الجزء	الوصف (الكمية)	العنصر	مجموعة الأدوات
لا تُباع بصورة مفردة		عجلة	10-40225، 10-47951، A، 40900112، 10-47951 40900459
المؤشر البصري المذكور في النص:			
	الحز المشكل بالالات (جميع العجلات)	4	

الجدول 3. مجموعة أدوات تركيب عجلة محمل 25 مم خلفي (41456-08C)

العنصر (الوصف والكمية المستخدمة)										مجموعة أدوات تركيب عجلة محمل 25 مم خلفي (41456-08C)	
J	I	H	F	E	D	C	A	حجم العجلة	التركيب		
*	*	*	0	0	0	1	2	16 x 5.0 بوصة	إصدارات 2009 والإصدارات الأحدث من موديلات FLT غير المزودة بنظام ABS		
0	*	*	0	0	0	1	2	18 x 5.0 بوصة	إصدارات 2009 والإصدارات الأحدث من موديلات FLT غير المزودة بنظام ABS		
0	*	*	**	1	0	0	2	18 x 5.5 بوصة	موديلات 2008 VRSCD غير المزودة بنظام ABS		
0	*	*	0	0	1	0	2	18 x 8.0 بوصة	موديل FXSB لعام 2013 وما بعده، وموديل FXCW/C لعام 2008 وما بعده بدون نظام ABS		
0	*	*	**	1	0	0	2	18 x 8.0 بوصة	إصدارات 2008 والإصدارات الأحدث من موديلات VRSCAW و VRSCF و VRSCDX غير المزودة بنظام ABS		
A9276	محمل، عادي (2)							A	تم تصميم مجموعات التركيب لتناسب العديد من الأساليب والتركيبات المختلفة للعجلة. يمكنك التواصل مع وكيل Harley-Davidson للتحقق من أن العجلة ومجموعات التركيب على حد سواء تم تصميمهما واعتمادهما ليتم تركيبهما على الدراجة النارية.		
#1349-07	جلبة المحور							C	ملاحظات:		
08-41358	جلبة المحور							D	* راجع ملاحظة فوق خطورة تركيب الصمام في قسم "التركيب" لتحديد ساق الصمام الذي ينبغي استخدامه مع مجموعة أدوات معينة. تخلص من جميع ساق (سيقان) الصمام الأخرى.		
#3704-08	جلبة المحور							E	** راجع قسم "التركيب" للوقوف على ما إذا كانت الرفادة مدعومة.		
#1447-08	رفادة المحمل***							F	*** رفادة محمل تم تركيبها أسفل المحمل الرئيسي.		
#3157-83A	ساق الصمام، قصير							H			
01-43206	ساق الصمام، طويل							I			
87-40999	ساق الصمام، يتم السحب بواسطته							J			

الجدول 4. مجموعة أدوات تركيب عجلة محمل 25 مم خلفي للموديلات المزودة بنظام ABS (41453-08C)

العنصر (الوصف والكمية المستخدمة)										مجموعة أدوات تركيب عجلة محمل 25 مم خلفي للموديلات المزودة بنظام ABS (41453-08C)	
J	I	H	G	F	E	D	C	B	A	حجم العجلة	التركيب
0	*	*	1	0	0	1	0	1	1	16 x 3.0 بوصة	موديلات 2008 FLT المزودة بنظام ABS
0	*	*	1	0	0	1	0	1	1	16 x 3.0 بوصة	موديل XL لعام 2014 وما بعده بدون نظام ABS (باستثناء موديل L883 لعام 2014 وما بعده)
*	*	*	0	0	0	0	1	1	1	16 x 5.0 بوصة	إصدارات 2009 والإصدارات الأحدث من موديلات FLT المزودة بنظام ABS
0	*	*	0	0	0	0	1	1	1	18 x 5.0 بوصة	إصدارات 2009 والإصدارات الأحدث من موديلات FLT المزودة بنظام ABS
0	*	*	0	**	1	0	0	1	1	18 x 5.5 بوصة	موديلات 2008 VRSCDa المزودة بنظام ABS
0	*	*	0	**	1	0	0	1	1	18 x 8.0 بوصة	إصدارات 2008 والإصدارات الأحدث من موديلات VRSCAWa و VRSCFa و VRSCXa و VRSCDXa
A9276	محمل، عادي							A	تم تصميم مجموعات التركيب لتناسب العديد من الأساليب والتركيبات المختلفة للعجلة. يمكنك التواصل مع وكيل Harley-Davidson للتحقق من أن العجلة ومجموعات التركيب على حد سواء تم تصميمهما واعتمادهما ليتم تركيبهما على الدراجة النارية.		
9252	محمل، ABS**							B	ملاحظات:		
#1349-07	جلبة المحور							C	* راجع ملاحظة فوق خطورة تركيب الصمام في قسم "التركيب" لتحديد ساق الصمام الذي ينبغي استخدامه مع مجموعة أدوات معينة. تخلص من جميع ساق (سيقان) الصمام الأخرى.		
08-41900	جلبة المحور							D	** المحمل الرئيسي. ينبغي تركيب المحمل والجانب الأحمر في مواجهة العجلة.		
#3704-08	جلبة المحور							E	*** رفادة محمل تم تركيبها أسفل المحمل الرئيسي.		
#1447-08	رفادة المحمل***							F			
#3904-08	رفادة المحمل***							G			
#3157-83A	ساق الصمام، قصير							H			
01-43206	ساق الصمام، طويل							I			
87-40999	ساق الصمام، يتم السحب بواسطته							J			