



LIKURANG AGITATOR NA MGA GULONG

PANGKALAHATAN

▲ BABALA

I-install lamang ang mga gulong at mga installation kit na naaprubahan para sa iyong modelo ng motorsiklo. Bumisita sa isang dealer ng Harley-Davidson para tiyakin ang pagkakatugma. Ang hindi wastong pagtutugma ng mga gulong at mga installation kit o pag-i-install ng mga gulong na hindi naaprubahan para sa iyong modelo ay maaaring maging sanhi ng pagkawala ng kontrol, na maaaring magresulta sa kamatayan o malubhang pinsala. (00610c)

Mga Numero ng Kit

40225-10, 47951-10, 47951-10A, 40900112, 40900459

Mga Modelo

Para sa impormasyon tungkol sa pagiging sukat sa modelo, tingnan ang P&A Retail Catalog o ang seksyon ng Mga Piyesa at Accessory ng www.harley-davidson.com (English lamang).

Mga Nilalaman ng Kit

Tingnan ang Figure 1 at ang mga Talaan ng mga Pamalit na Bahagi.

Kinakailangan ng Mga Karagdagang Piyesa

Ang hiwalay na pagbili ng gulong (44006-09) ay nangangailangan para sa wastong pagkakabit ng kit na ito.

Pasadyang gulong lamang ang kasama sa kit na ito.

Ang tamang pagkakabit ng kit na ito ay nangangailangan ng hiwalay na pagbili ng mga sumusunod na piyesa na makukuha sa isang dealer ng Harley-Davidson:

- Kit ng Pagkakabit ng Gulong (Tingnan ang Talahanayan 3 at Talahanayan 4 upang matukoy ang kinakailangang kit ng pagkakabit.)
- Mga Turnilyo ng Brake Disc (Tingnan ang Talahanayan 1 upang matukoy ang wastong hardware.)
- Mga Turnilyo ng Likurang Sprocket (Tingnan ang Talahanayan 1 upang matukoy ang wastong hardware.) Tingnan ang P&A na Retail na Katalogo para sa chrome sprocket na hardware.
- Pantanggal at Pang-install ng Bearing ng Gulong (94134-09)

▲ BABALA

Ang kaligtasan ng nagmamaneho at pasahero ay nakasalalay sa tamang pag-i-install ng kit na ito. Gamitin ang naaangkop na mga pamamaraan sa manwal ng serbisyo. Kung ang pamamaraan ay hindi abot ng iyong kakayahan o wala kang mga angkop na kasangkapan, ipagawa sa isang dealer ng Harley-Davidson ang pag-i-install. Ang maling pag-i-install ng kit na ito ay maaaring magresulta sa kamatayan o malubhang pinsala. (00333b)

TALA

Tumutukoy sa impormasyon sa manwal ng serbisyo ang pahina ng tagubilin na ito. Ang manwal ng serbisyo para sa modelo ng inyong motorsiklo ay kinakailangan para sa pagkakabit na ito at ito ay makukuha sa isang dealer ng Harley-Davidson.

Inirerekumendang Dagdag na mga Bahagi

Ang mga sumusunod na Harley-Davidson Genuine Motor Accessory ay inirerekomenda para sa tamang pagmementina at paglilinis:

- Harley® Bright™ Chrome Cleaner (94683-99) (Hindi ginagamit para sa kit 40900112)
- Harley® Glaze™ Polish and Sealant (99701-84)
- Harley® Wheel at Spoke Brush (43078-99)
- Harley-Davidson® Wheel and Tire Cleaner (94658-98)
- Harley® Preserve Bare Aluminum Protectant (99845-07)

Talahanayan 1. Fitment ng Disc sa Likod at Sprocket Hardware

Hardware	Fitment
Mga Turnilyo ng Disc sa Likod (piliin ang stock o chrome hardware)	
5 turnilyo ng stock disc (43567-92)	Lahat ng modelo
May 5 turnilyo sa kit ng chrome na turnilyo (46647-05)	Lahat ng modelo
Mga Turnilyo ng Sprocket sa Likod (piliin ang stock o chrome hardware)	
5 turnilyo ng sprocket, stock (3109)	2007 at mas bagong Dyna at Softail, 2007 Touring
May 5 turnilyo at washer na kasama sa kit ng chrome na turnilyo (94773-07)	2007 at mas bagong Dyna at Softail
5 turnilyo ng Sprocket, stock (3737A)	2000-2005 Dyna, 2000-2006 Softail, 2004-2006 Touring
May 5 turnilyo at washer na kasama ang kit ng chrome turnilyo (94773-00A)	2000-2005 Dyna, 2000-2006 Softail
5 turnilyo ng Sprocket, stock (3814)	2008 Touring



Talahanayan 1. Fitment ng Disc sa Likod at Sprocket Hardware

Hardware	Fitment
5 turnilyo ng Sprocket, stock (3873)	2006 Dyna
5 turnilyo ng Sprocket, stock (3899)	2000-2003 Touring, 2001 at mas modelong Sportster (maliban sa mga Japanese na modelo)
5 turnilyo ng Sprocket, stock (40439-01)	2002-2006 VRSC at 2007 VRSCR na mga modelo
5 turnilyo ng Sprocket, stock (4552)	2007 at mas bagong mga modelo ng VRSC (maliban sa mga modelong VRSCR at VRSCSE)
Mga Washer ng Sprocket sa Likod	
5 washer ng Sprocket, stock (6516HW)	2006 at mas naunang Dyna, Softail at Touring at 2000 at mas bagong mga modelong Sportster (maliban sa mga Japanese na modelo)
5 washer ng Sprocket, stock (7039)	2002 at mas bagong VRSC

PAGKAKABIT

TALA

Gumamit ng mga plastik na protektor sa mga kagamitan ng pangmount ng gulong at mga rim clamp kapag nagkakabit ng gulong sa isang pininturahang yantas.

Kapag nagkakabit ng mga gulong, damihan ang paggamit ng lube sa yantas at gulong.

Para sa pagtanggap ng gulong, gumamit ng mga plastik insert sa pagitan ng yantas at gulong pagkatapos na buwagin ang bead upang lumikha ng isang sapat na puwang para sa mapasok ang mga rim clamp.

Pagkatapos na tanggalin o ikabit ang gulong, ang likurang brake caliper ay dapat na tanggalin. Dapat palitan ang cotter pin o spring clip para sa axle nut. Ang mga ito ay hiwalay na mabibili sa isang dealer ng Harley-Davidson. Sumangguni sa dealer para sa wastong numero ng piyesa.

1. Tanggalin ang umiiral na assembly ng likurang gulong. Itabi ang axle, axle nut, brake disc at spacer ng gulong para sa pagkakabit ng kit. Tingnan ang manwal ng serbisyo.

TALA

Ikabit ang short valve stem (43157-83A) na kasama sa kit ng pagkakabit. Itapon ang lahat ng iba pang valve stem.

2. Tingnan ang Figure 1 . Ikabit ang valve stem assembly (H) sa gulong. Tingnan ang manwal ng serbisyo.

PAUNAWA

Huwag gamiting muli ang mga turnilyo ng brake disc/rotor. Ang muling paggamit ng mga turnilyong ito ay maaring magresulta sa pagkawala ng torque at pagkapinsala ng mga bahagi ng brake. (00319c)

PAUNAWA

Huwag gamiting muli ang mga turnilyong nagkakabit sa sprocket. Ang muling paggamit ng mga turnilyong nagkakabit sa sprocket ay maaring magresulta sa pagkawala ng torque at pinsala sa sprocket at/o belt assembly. (00480b)

3. Buuin ang mga bahaging kasama sa kit ng pagkakabit ng gulong, stock brake disc at sprocket sa gulong gamit ang talahanayan ng mga naaangkop na pamalit na piyesa. Tingnan ang manwal ng serbisyo.
4. Ikabit ang pangunahing bearing gamit ang isang Wheel Bearing Remover at Installer. Tingnan ang manwal ng serbisyo. Ang (mga) groove na gawa ng makina ay nagpapahiwatig ng bahagi ng pangunahing bearing.

TALA

Ikabit ang kinakailangang (binibili nang hiwalay) na gulong.

Kung ang gulong ay may dilaw na tuldok na sticker sa rim, ayusin ang gulong upang ang puting tuldok ay nasa kabila ng sticker. Kung ang gulong ay may berdeng tuldok na sticker sa rim, ayusin ang gulong upang ang puting tuldok ay nakahanay sa sticker. Kung walang tuldok na sticker sa rim, tingnan ang manwal ng serbisyo.

5. Ikabit ang bagong gulong (binili nang hiwalay) sa yantas. Tingnan ang manwal ng serbisyo.
6. Ikabit ang likurang gulong (1), stock axle, sprocket at mga stock spacer sa motorsiklo. Tingnan ang manwal ng serbisyo.

PAGMENTINA AT PAGLILINIS

Ang mga piyesang chrome ay dapat regular na minementina upang mapanatili ang kanilang orihinal na kintab at kinang.

1. Linisin ang mga labis na naputikan na gulong gamit ang Harley-Davidson Wheel and Tire Cleaner, na nilalagay gamit ang Harley Wheel and Spoke Brush.
2. Linisin nang mabuti ang chrome gamit ang isang dekalidad na panlinis ng chrome, tulad ng Harley Bright Chrome Cleaner.
3. Pagkatapos ng paglilinis at pagpapakintab, selyuhan ang finish gamit ang isang dekalidad na panselyo, tulad ng Harley Glaze Polish and Sealant.

MGA PAMALIT NA PIYESA

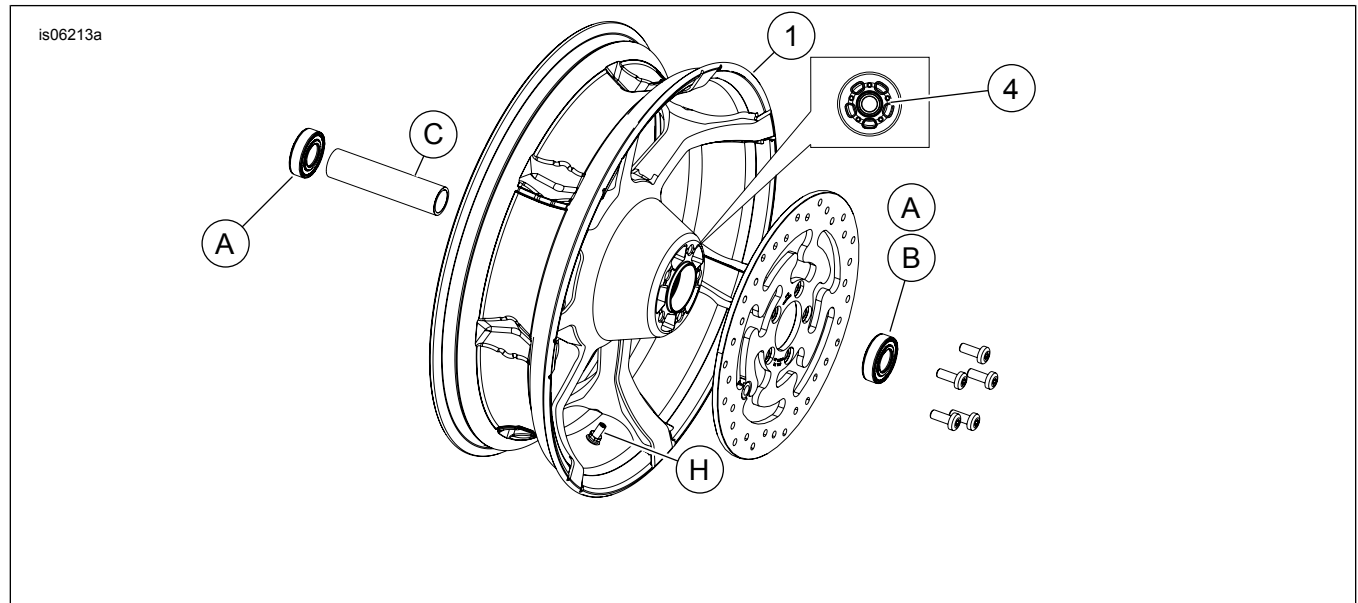


Figure 1. Mga Pamalit na Piyesa: Likurang Agitator na Gulong (18-pulgada ang ipinapakita)

Talahanayan 2. Mga Pamalit na Piyesa at Mga Nilalaman ng Kit ng Gulong

Kit	Item	Paglalarawan (Dami)	Número ng Piyesa
40225-10, 47951-10, 47951-10A, 40900112, 40900459	1	Gulong	Hindi Ipinagbibili nang Hiwalay
Biswal na tagapagpahiwatig na nabanggit sa text:			
	4	Minakinang mga uka (lahat ng gulong)	

Talahanayan 3. Kit sa Pagkakabit ng 25mm Bearing Wheel sa LIKOD (41456-08C)

Kit sa Pagkakabit ng 25 MM Bearing Wheel sa LIKOD (41456-08C)		Item (Dami na Ginamit at Paglalarawan)									
Fitment	Sukat ng Gulong	A	C	D	E	F	H	I	J		
2009 at mas bagong FLT na walang ABS	16 x 5.0 in	2	1	0	0	0	*	*	*		
2009 at mas bagong FLT na walang ABS	18 x 5.0 in	2	1	0	0	0	*	*	0		
2008 VRSCD na walang ABS	18 x 5.5 in	2	0	0	1	**	*	*	0		
2013 at mas bagong FXSB, 2008 at mas bagong FXCW/C na walang ABS	18 x 8.0 in	2	0	1	0	0	*	*	0		
2008 at mas bagong VRSCAW, VRSCDX at VRSCF na walang ABS	18 x 8.0 in	2	0	0	1	**	*	*	0		
Ang mga kit ng pagkakabit ay dinisenyo upang gumana sa maraming iba't ibang estilo at sukat ng gulong. Makipag-ugnayan sa isang dealer ng Harley-Davidson upang tiyakin na ang gulong at mga kit ng pagkakabit ay parehong dinisenyo at inaprubahan para sa motorsiklong kakabitan ng mga ito.		A	Bearing, regular (2)							9276A	
MGA TALA:		C	Axle sleeve							41349-07	
* Tingnan ang TALA na nasa itaas ng hakbang sa pagkakabit ng balbula na nasa PAGKAKABIT upang matukoy kung aling valve stem ang gagamitin para sa iyong partikular na kit. Itapon ang ibang (mga) valve stem.		D	Axle sleeve							41358-08	
** Tingnan ang PAGKAKABIT upang malaman kung kailangan ang shim.		E	Axle sleeve							43704-08	
*** Ang bearing shim ay nakakabit sa ilalim ng pangunahing bearing.		F	Bearing shim***							41447-08	
		H	Valve stem, maikli							43157-83A	
		I	Valve stem, mahaba							43206-01	
		J	Valve stem, pull thru							40999-87	

Talahanayan 4. Kit sa Pagkakabit ng 25 MM Bearing ABS Wheel sa LIKOD (41453-08C)

Kit sa Pagkakabit ng 25 MM Bearing ABS Wheel sa LIKOD (41453-08C)		Item (Dami na Ginamit at Paglalarawan)									
Fitment	Sukat ng Gulong	A	B	C	D	E	F	G	H	I	J
2008 na FLT na may ABS	16 x 3.0 in	1	1	0	1	0	0	1	*	*	0
2014 at mas bagong XL na may ABS (maliban sa 2014 at mas bagong 883L)	16 x 3.0 in	1	1	0	1	0	0	1	*	*	0
2009 at mas bagong FLT na may ABS	16 x 5.0 in	1	1	1	0	0	0	0	*	*	*
2009 at mas bagong FLT na may ABS	18 x 5.0 in	1	1	1	0	0	0	0	*	*	0
2008 na VRSCDa na may ABS	18 x 5.5 in	1	1	0	0	1	**	0	*	*	0

Talahanayan 4. Kit sa Pagkakabit ng 25 MM Bearing ABS Wheel sa LIKOD (41453-08C)

Kit sa Pagkakabit ng 25 MM Bearing ABS Wheel sa LIKOD (41453-08C)		Item (Dami na Ginamit at Paglalarawan)									
Fitment	Sukat ng Gulong	A	B	C	D	E	F	G	H	I	J
2008 at ,as bagpng VRSCAWa, VRSCDXa, VRSCXa at VRSCFa na may ABS	18 x 8.0 in	1	1	0	0	1	**	0	*	*	0
<p>Ang mga kit ng pagkakabit ay dinisenyo upang gumana sa maraming iba't ibang estilo at sukat ng gulong. Makipag-ugnayan sa isang dealer ng Harley-Davidson upang tiyakin na ang gulong at mga kit ng pagkakabit ay parehong dinisenyo at inaprubahan para sa motorsiklong kakabitan ng mga ito.</p> <p>MGA TALA:</p> <p>* Tingnan ang <i>TALA</i> na nasa itaas ng hakbang sa pagkakabit ng balbula na nasa PAGKAKABIT upang matukoy kung aling valve stem ang gagamitin para sa iyong partikular na kit. Itapon ang ibang (mga) valve stem.</p> <p>** Pangunahing bearing. ** Dapat ikabit ang bearing habang ang pulang bahagi ay nakaharap sa gulong.</p> <p>*** Ang bearing shim ay nakakabit sa ilalim ng pangunahing bearing.</p>		A	Bearing, regular							9276A	
		B	Bearing, ABS**							9252	
		C	Axle sleeve							41349-07	
		D	Axle sleeve							41900-08	
		E	Axle sleeve							43704-08	
		F	Bearing shim***							41447-08	
		G	Bearing shim***							43904-08	
		H	Valve stem, maikli							43157-83A	
		I	Valve stem, mahaba							43206-01	
		J	Valve stem, pull thru							40999-87	