



คำแนะนำ

J04979

2021-01-20



ล้อหลัง AGITATOR

ทั่วไป

▲ คำเตือน

ติดตั้งเฉพาะล้อและชุดอุปกรณ์การติดตั้งที่ได้รับการรับรองสำหรับมอเตอร์ไซค์รุ่นของคุณเท่านั้น ติดต่อด้าน Harley-Davidson เพื่อตรวจสอบความพร้อม การที่ล้อไม่เข้าคู่กันและชุดอุปกรณ์การติดตั้งหรือล้อติดตั้งที่ไม่ได้รับการรับรองสำหรับรุ่นของคุณ อาจเป็นเหตุให้สูญเสียการควบคุมซึ่งส่งผลให้เกิดการเสียชีวิตหรือบาดเจ็บสาหัสได้ (00610c)

หมายเลขชุดอุปกรณ์

40225-10, 47951-10, 47951-10A, 40900112, 40900459

รุ่น

สำหรับข้อมูลที่สอดคล้องกับแต่ละรุ่น โปรดดูที่แคตตาล็อกขายปลีกของ P&A หรือส่วนชิ้นส่วนและอุปกรณ์เสริมของ www.harley-davidson.com (ภาษาอังกฤษเท่านั้น)

เนื้อหาเกี่ยวกับชุดอุปกรณ์

ดู รูปภาพ 1 และตารางแสดงชิ้นส่วนบริการ

ต้องมีชิ้นส่วนเพิ่มเติม

สำหรับการติดตั้งชุดอุปกรณ์นี้ ต้องซื้อชิ้นยาง (44006-09) แยกต่างหากเพื่อการติดตั้งอย่างถูกต้อง

ชุดอุปกรณ์นี้มีล้อที่กำหนดเองเท่านั้น

การติดตั้งชุดอุปกรณ์นี้อย่างถูกต้องเหมาะสมต้องสั่งซื้อชิ้นส่วนต่อไปนี้แยกต่างหาก ซึ่งมีจำหน่ายที่ตัวแทนจำหน่าย Harley-Davidson:

- ชุดติดตั้งล้อ (โปรดดู ตาราง 3 และ ตาราง 4 เพื่อระบุชุดติดตั้งที่ต้องใช้)
- สกรูจานเบรก (โปรดดู ตาราง 1 เพื่อระบุฮาร์ดแวร์ที่เหมาะสม)
- สกรูเฟืองด้านหลัง (โปรดดู ตาราง 1 เพื่อระบุฮาร์ดแวร์ที่เหมาะสม) ดูแคตตาล็อกการขายปลีก P&A สำหรับฮาร์ดแวร์เฟืองโซ่โครเมียม
- Wheel Bearing Remover and Installer (94134-09)

▲ คำเตือน

ความปลอดภัยของผู้ขับขี่และผู้โดยสารขึ้นอยู่กับวิธีการติดตั้งชุดอุปกรณ์นี้อย่างถูกต้อง ใช้ขั้นตอนในคู่มือการให้บริการที่เหมาะสม หากคุณไม่สามารถดำเนินการหรือไม่มีเครื่องมือที่ถูกต้อง โปรดให้ตัวแทน Harley-Davidson ทำการติดตั้ง การติดตั้งอุปกรณ์นี้อย่างไม่เหมาะสมอาจส่งผลกระทบต่อการใช้ชีวิตหรือการบาดเจ็บที่รุนแรง (00333b)

หมายเหตุ

เอกสารแนะนำฉบับนี้อ้างอิงจากข้อมูลคู่มือซ่อมบำรุง ต้องมีคู่มือบริการสำหรับรถมอเตอร์ไซค์ในรุ่นของคุณเพื่อทำการติดตั้งนี้ และขอรับได้จากตัวแทนจำหน่ายของ Harley-Davidson

ชิ้นส่วนเพิ่มเติมที่แนะนำ

อุปกรณ์เสริมสำหรับมอเตอร์ไซค์จาก Harley-Davidson ต่อไปนี้เหมาะสำหรับการบำรุงรักษาและการทำความสะอาด

- น้ำยาทำความสะอาดโครเมียม Harley® Bright[®] (94683-99) (ไม่ได้ใช้กับชุด 40900112)
- น้ำยาขัดและเคลือบ Harley® Glaze[®] (99701-84)
- Harley® Wheel และ Spoke Brush (43078-99)
- น้ำยาทำความสะอาดและยาง Harley-Davidson® (94658-98)
- Harley® Preserve Bare Aluminum Protectant (99845-07)

ตาราง 1 ตัวอย่างอุปกรณ์ดีสก์หลังและฮาร์ดแวร์เฟืองโซ่

ฮาร์ดแวร์	ความเหมาะสม
สกรูดีสก์หลัง (เลือกสต็อกหรือฮาร์ดแวร์โครเมียม)	
สกรูดีสก์สต็อก 5 ตัว (43567-92)	ทุกรุ่น
ชุดสกรูโครเมียม (46647-05) มีสกรู 5 ตัว	ทุกรุ่น
สกรูเฟืองหลัง (เลือกสต็อกหรือฮาร์ดแวร์โครเมียม)	
สกรูเฟือง 5 ตัว สต็อก (3109)	รุ่น Dyna และ Softail ปี 2007 และรุ่นหลังจากนั้น รุ่น Touring ปี 2007
ชุดสกรูโครเมียม (94773-07) มีสกรูและแหวนรอง 5 ชุด	รุ่น Dyna และ Softail ปี 2007 และรุ่นหลังจากนั้น
สกรูเฟือง 5 ตัว สต็อก (3737A)	รุ่น Dyna ปี 2000-2005 รุ่น Softail ปี 2000-2006 รุ่น Touring ปี 2004-2006
ชุดสกรูโครเมียม (94773-00A) มีสกรูและแหวนรอง 5 ชุด	รุ่น Dyna ปี 2000-2005 รุ่น Softail ปี 2000-2006
สกรูเฟือง 5 ตัว สต็อก (3814)	รุ่น Touring ปี 2008
สกรูเฟือง 5 ตัว สต็อก (3873)	รุ่น Dyna ปี 2006
สกรูเฟือง 5 ตัว สต็อก (3899)	รุ่น Touring ปี 2000-2003 รุ่น Sportster ปี 2001 และหลังจากนั้น (ยกเว้นรุ่นของญี่ปุ่น)
สกรูเฟือง 5 ตัว สต็อก (40439-01)	รุ่น VRSC ปี 2002-2006 และรุ่น VRSCR ปี 2007
สกรูเฟือง 5 ตัว สต็อก (4552)	รุ่น VRSC ปี 2007 และหลังจากนั้น (ยกเว้นรุ่น VRSCR และ VRSCSE)
แหวนรองเฟืองหลัง	
สกรูเฟือง 5 ตัว สต็อก (6516HW)	รุ่น Dyna รุ่น Softail และรุ่น Touring ปี 2006 และก่อนหน้า และรุ่น Sportster ปี 2000 และหลังจากนั้น (ยกเว้นรุ่นของญี่ปุ่น)
สกรูเฟือง 5 ตัว สต็อก (7039)	รุ่น VRSC ปี 2002 และก่อนหน้า

การติดตั้ง

หมายเหตุ

ใช้ตัวป้องกันพลาสติกบนเครื่องมือติดตั้งยางและแคลมป์หนีบขอบยางเมื่อติดตั้งยางกับล้อเคลือบสี

เมื่อติดตั้งยางสามารถให้น้ำยาหล่อลื่นยางกับล้อและยางได้ตามต้องการ

ในการถอดยางให้สอดตัวป้องกันพลาสติกระหว่างขอบล้อและตัวยางหลังจากที่เมตบีดแตกและมีช่องว่างกว้างพอสำหรับสอดแคลมป์หนีบขอบล้อเข้าไป

ก่อนถอดหรือติดตั้งล้อ ต้องถอดเบรกคาลิเปอร์ให้ดูออกก่อน ต้องเปลี่ยนสลักปลายแยกหรือคลิปสปริงสำหรับน็อตแกน ทั้งหมดนี้สำหรับข้อแยก

- ถอดชุดประกอบล้อหลังเดิม เก็บแกน น็อตแกน ดิวท์เบรก และตัวเว้นระยะล้อไว้เพื่อติดตั้ง คู่มือซ่อมบำรุง

หมายเหตุ

ติดตั้งก้านวาล์วแบบสั้น (43157-83A) ที่ให้มาพร้อมกับชุดติดตั้ง ไม่ต้องสนใจก้านวาล์วทั้งหมด

- ดู รูปภาพ 1 ติดตั้งชุดก้านวาล์ว (H) บนล้อ คู่มือซ่อมบำรุง

ประกาศ

อย่านำสกรูสำหรับงานไบพัตเบรคกลับมาใช้ใหม่ การนำสกรูเหล่านี้กลับมาใช้ใหม่อาจส่งผลให้เสียแรงบิดและทำให้ส่วนประกอบต่างๆ ของเบรคได้รับความเสียหาย (00319c)

ประกาศ

อย่านำสกรูสำหรับติดตั้งโช้เฟืองกลับมาใช้ใหม่ การนำสกรูสำหรับติดตั้งโช้เฟืองกลับมาใช้ใหม่ อาจส่งผลให้สูญเสียแรงบิดและทำให้โช้เฟืองโช้และ/หรือสายพานได้รับความเสียหายได้ (00480b)

- ประกอบส่วนประกอบของชุดอุปกรณ์การติดตั้งล้อ ดิสก์เบรกสต็อก และเฟืองโช้กับล้อ โดยดูตารางชิ้นส่วนที่เหมาะสม คู่มือซ่อมบำรุง

หมายเหตุ

ติดตั้งเฉพาะยางที่ต้องการ (ต้องซื้อแยกต่างหาก)

หากล้อมีสติ๊กเกอร์จุดสีเหลืองบนขอบ ให้ปรับตำแหน่งของยางเพื่อให้จุดสีขาวตรงข้ามกับสติ๊กเกอร์ หากล้อมีสติ๊กเกอร์จุดสีเขียวบนขอบ ให้ปรับตำแหน่งของยางเพื่อให้จุดสีขาวอยู่แนวเดียวกับสติ๊กเกอร์ ถ้าไม่มีสติ๊กเกอร์จุดอยู่บนขอบล้อ โปรดดูคู่มือการใช้บริการ

- ติดตั้งยางใหม่ (ซื้อแยกต่างหาก) กับล้อ คู่มือซ่อมบำรุง

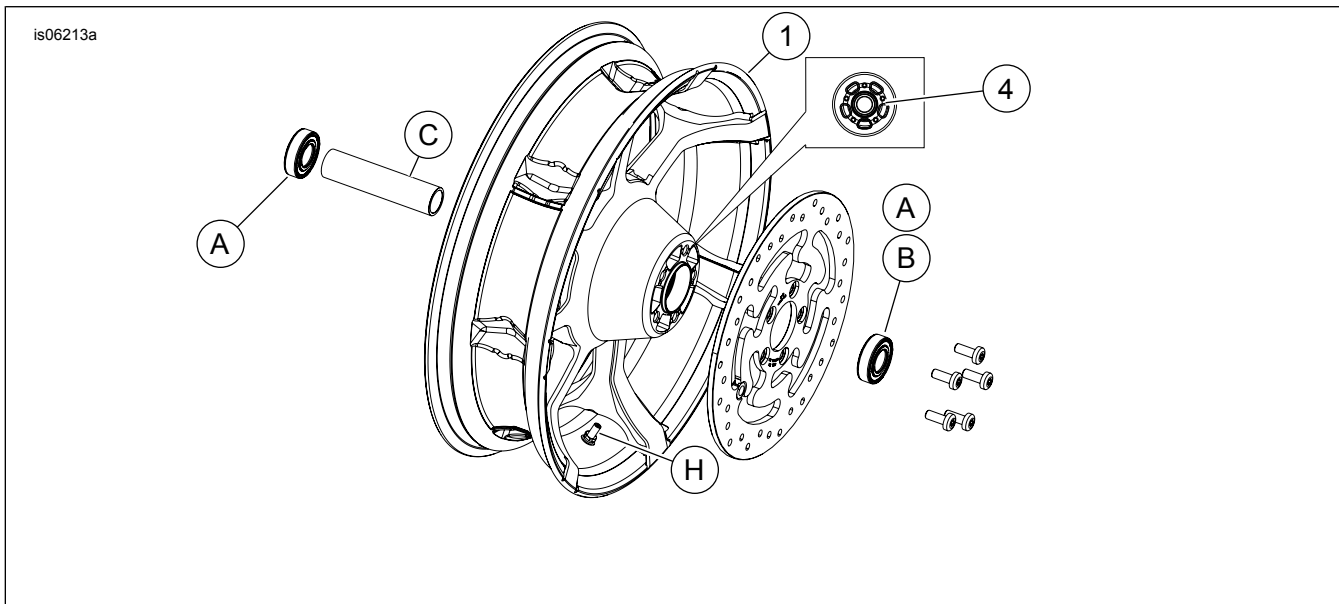
- ติดตั้งล้อหลัง (1) แกนสต็อก เฟืองโช้และตัวเว้นระยะสต็อกเข้ากับมอเตอร์ไซค์ คู่มือซ่อมบำรุง

การซ่อมบำรุงและการทำความสะอาด

ต้องบำรุงรักษาชิ้นส่วนโครเมียมเป็นประจำเพื่อให้ชิ้นส่วนส่องประกายและเป็นเงาเหมือนเดิม

- ทำความสะอาดพื้นผิวล้อที่สกปรกมากโดยใช้น้ำยาทำความสะอาดล้อและยางของ Harley-Davidson Wheel โดยใช้ร่วมกับ Wheel and Spoke Brush ของ Harley
- ทำความสะอาดโครเมียมอย่างทั่วถึงด้วยน้ำยาทำความสะอาดโครเมียมคุณภาพดี เช่น Bright Chrome Cleaner ของ Harley
- หลังจากทำความสะอาดและขัดเงาให้สีพื้นผิวด้วยซิลเลอร์คุณภาพดี เช่น Glaze Polish and Sealant ของ Harley

อะไหล่สำรอง



รูปภาพ 1 อะไหล่สำรอง: ล้อหน้า AGITATOR (แสดงตัวอย่างขนาด 18 นิ้ว)

ตาราง 2 อะไหล่สำรองและอุปกรณ์ในชุดล้อ

ชุดอุปกรณ์	รายการ	คำอธิบาย (จำนวน)	หมายเลขชิ้นส่วน
40225-10, 47951-10, 47951-10A, 40900112, 40900459	1	ล้อ	ไม่มีขายแยกต่างหาก
มีการระบุภาพในข้อความ:			
	4	ร่องยางที่เจาะโดยเครื่องจักร (ล้อทั้งหมด)	

ตาราง 3 ชุดติดตั้งล้อตลับลูกปืนหลังขนาด 25 มม. (41456-08C)

ชุดติดตั้งล้อตลับลูกปืนหลังขนาด 25 มม. (41456-08C)		รายการ (จำนวนที่ใช้และรายละเอียด)									
ความเหมาะสม	ขนาดล้อ	ก	ค	ง	E	F	H	I	J		
รุ่น FLT ปี 2009 และหลังจากนั้น ที่ไม่มี ABS	16 x 5.0 นิ้ว	2	1	0	0	0	*	*	*		
รุ่น FLT ปี 2009 และหลังจากนั้น ที่ไม่มี ABS	18 x 5.0 นิ้ว	2	1	0	0	0	*	*	0		
รุ่น VRSCD ปี 2008 ที่ไม่มี ABS	18 x 5.5 นิ้ว	2	0	0	1	**	*	*	0		
FXSB รุ่นปี 2013 และใหม่กว่า, FXCW / C รุ่นปี 2008 และใหม่กว่า แบบไม่มี ABS	18 x 8.0 นิ้ว	2	0	1	0	0	*	*	0		
รุ่น VRSCAW, VRSCDX และ VRSCF ปี 2008 ที่ไม่มี ABS	18 x 8.0 นิ้ว	2	0	0	1	**	*	*	0		
ชุดติดตั้งได้รับการออกแบบมาเพื่อใช้งานกับรูปแบบและอุปกรณ์ล้อแบบต่างๆ ติดต่อกับตัวแทนจำหน่าย Harley-Davidson เพื่อตรวจสอบยืนยันว่าทั้งล้อและชุดติดตั้งได้รับการออกแบบและอนุมัติสำหรับมอเตอร์ไซค์ที่กำลังจะติดตั้งอุปกรณ์ดังกล่าว หมายเหตุ: * ดู หมายเหตุ เหนือขั้นตอนการติดตั้งวาล์วใน การติดตั้ง เพื่อระบุว่าจะใช้ก้านวาล์วใดสำหรับชุดอุปกรณ์เฉพาะของคุณ ไม่ต้องสนใจก้านวาล์วอื่น ๆ ** ดู การติดตั้ง เพื่อระบุว่าต้องใช้แผ่นชิมใด *** แผ่นชิมตลับลูกปืนติดตั้งได้ตลับลูกปืนหลัก	ก	ตลับลูกปืน ทั่วไป (2)							9276A		
	ค	ปลอกแกน							41349-07		
	ง	ปลอกแกน							41358-08		
	E	ปลอกแกน							43704-08		
	F	แผ่นชิมตลับลูกปืน***							41447-08		
	H	ก้านวาล์ว แบบสั้น							43157-83A		
	I	ก้านวาล์ว แบบยาว							43206-01		
J	ก้านวาล์ว แบบผ่านตลอด							40999-87			

ตาราง 4 ชุดติดตั้งล้อ ABS ตลับลูกปืนหลังขนาด 25 มม. (41453-08C)

ชุดติดตั้งล้อ ABS ตลับลูกปืนหลังขนาด 25 มม. (41453-08C)		รายการ (จำนวนที่ใช้และรายละเอียด)									
ความเหมาะสม	ขนาดล้อ	ก	ข	ค	ง	E	F	G	H	I	J
รุ่น FLT ปี 2008 ที่มี ABS	16 x 3.0 นิ้ว	1	1	0	1	0	0	1	*	*	0
XL รุ่นปี 2014 และใหม่กว่า แบบมี ABS (ยกเว้น 883L รุ่นปี 2014 และใหม่กว่า)	16 x 3.0 นิ้ว	1	1	0	1	0	0	1	*	*	0
รุ่น FLT ปี 2009 และหลังจากนั้น ที่มี ABS	16 x 5.0 นิ้ว	1	1	1	0	0	0	0	*	*	*
รุ่น FLT ปี 2009 และหลังจากนั้น ที่มี ABS	18 x 5.0 นิ้ว	1	1	1	0	0	0	0	*	*	0
รุ่น VRSCDa ปี 2008 ที่มี ABS	18 x 5.5 นิ้ว	1	1	0	0	1	**	0	*	*	0
รุ่น VRSCAWa, VRSCDXa, VRSCXa และ VRSCFa ปี 2008 และหลังจากนั้น ที่มี ABS	18 x 8.0 นิ้ว	1	1	0	0	1	**	0	*	*	0
ชุดติดตั้งได้รับการออกแบบมาเพื่อใช้งานกับรูปแบบและอุปกรณ์ล้อแบบต่างๆ ติดต่อกับตัวแทนจำหน่าย Harley-Davidson เพื่อตรวจสอบยืนยันว่าทั้งล้อและชุดติดตั้งได้รับการออกแบบและอนุมัติสำหรับมอเตอร์ไซค์ที่กำลังจะติดตั้งอุปกรณ์ดังกล่าว หมายเหตุ: * ดู หมายเหตุ เหนือขั้นตอนการติดตั้งวาล์วใน การติดตั้ง เพื่อระบุว่าจะใช้ก้านวาล์วใดสำหรับชุดอุปกรณ์เฉพาะของคุณ ไม่ต้องสนใจก้านวาล์วอื่น ๆ ** ตลับลูกปืนหลัก ต้องติดตั้งตลับลูกปืนโดยให้ด้านสีแดงหันเข้าหาล้อ *** แผ่นชิมตลับลูกปืนติดตั้งได้ตลับลูกปืนหลัก	ก	ตลับลูกปืน ทั่วไป									9276A
	ข	ตลับลูกปืน ABS**									9252
	ค	ปลอกแกน									41349-07
	ง	ปลอกแกน									41900-08
	E	ปลอกแกน									43704-08
	F	แผ่นชิมตลับลูกปืน***									41447-08
	G	แผ่นชิมตลับลูกปืน***									43904-08
H	ก้านวาล์ว แบบสั้น									43157-83A	
I	ก้านวาล์ว แบบยาว									43206-01	
J	ก้านวาล์ว แบบผ่านตลอด									40999-87	