



说明

J04979

2021-01-20



后搅拌器轮

概述

警告

仅安装批准用于您摩托车车型的车轮和安装套件。请咨询哈雷戴维森经销商确认配件信息。车轮和安装套件匹配错误或安装非批准用于您车型的车轮可导致失控，从而有可能造成死亡或重伤。(00610c)

套件编号

40225-10、47951-10、47951-10A、40900112、40900459

车型

关于车型适配信息，参见P&ARetailCatalog(零件与附件零售目录)或www.harley-davidson.com上的PartsandAccessories(零件与附件)部分(仅英文)。

套件内容:

参见图1和维修零件表。

需附加零件

正确安装此套件需要单独购买轮胎(44006-09)。

此套件仅包括定制车轮。

正确安装此套件需要单独购买以下零件，这些零件在哈雷戴维森经销商处有售:

- 车轮安装套件(参见表3和表4确定需要的安装套件。)
- 刹车盘螺丝(参见表1,以确定正确的五金件。)
- 后链轮螺丝(参见表1,以确定正确的五金件。)参见零件与附件零售目录以了解镀铬链轮五金件。
- 车轮轴承拆装器(94134-09)

警告

骑手和乘客的安全取决于此套件的正确安装。采用相关维修手册程序。如果您没有能力执行此程序或者没有正确的工具,可请哈雷戴维森经销商执行此安装。此套件安装不当可能造成死亡或重伤。(00333b)

注意

此说明书引用了维修手册信息。此安装需要您的摩托车车型维修手册,该手册在哈雷戴维森经销商处有售。

建议的附加零件

推荐使用以下哈雷戴维森原厂摩托车附件进行正确保养与清洁:

- 哈雷® Bright™ Chrome Cleaner(镀铬清洁剂)(94683-99)(不适合套件40900112)
- 哈雷® Glaze™ Polish and Sealant(抛光与密封剂)(99701-84)
- 哈雷® Wheel and Spoke Brush(车轮与轮辐刷)(43078-99)

- 哈雷戴维森® Wheel and Tire Cleaner(车轮与轮胎清洁剂)(94658-98)
- 哈雷® Preserve Bare Aluminum Protectant(裸露铝质车轮保护剂)(99845-07)

表1。后刹车盘和链轮五金配件

| 硬件 | 适配 |
|----------------------------|------------------------------------------------------|
| 后刹车盘螺丝(选择原厂或镀铬五金件) | |
| 5个原厂刹车盘螺丝(43567-92) | 所有车型 |
| 镀铬螺丝套件(46647-05)包括5个螺丝 | 所有车型 |
| 后链轮螺丝(选择原厂或镀铬五金件) | |
| 5个原厂链轮螺丝(3109) | 2007年款及之后的戴纳和软尾车型、2007年款Touring车型 |
| 镀铬螺丝套件(94773-07)包括5个螺丝和垫圈 | 2007年款及之后的戴纳和软尾车型 |
| 5个原厂链轮螺丝(3737A) | 2000-2005年款戴纳车型、2000-2006年款软尾车型、2004-2006年款Touring车型 |
| 镀铬螺丝套件(94773-00A)包括5个螺丝和垫圈 | 2000-2005年款戴纳车型、2000-2006年款软尾车型 |
| 5个原厂链轮螺丝(3814) | 2008年款Touring车型 |
| 5个原厂链轮螺丝(3873) | 2006年款戴纳车型 |
| 5个原厂链轮螺丝(3899) | 2000-2003年款Touring车型、2001年款及之后的运动者车型(除日本车型) |
| 5个原厂链轮螺丝(40439-01) | 2002-2006年款VRSC车型和2007年款VRSCR车型 |
| 5个原厂链轮螺丝(4552) | 2007年款及之后的VRSC车型(除VRSCR和VRSCSE车型) |
| 后链轮垫圈 | |
| 5个原厂链轮垫圈(6516HW) | 2006年款及之前的戴纳、软尾和Touring车型以及2000年款及之后的运动者车型(除日本车型) |
| 5个原厂链轮垫圈(7039) | 2002年款及之后的VRSC车型 |

安装

注意

将轮胎安装至油漆车轮时,在轮胎安装工具和轮圈夹具上使用塑料保护套。

安装轮胎时,在车轮和轮胎上使用大量的轮胎润滑剂。

拆卸轮胎时,切断胎唇后,在轮圈和轮胎之间插入塑料衬垫,以便为轮圈夹具进入撑开足够大的间隙。

在拆卸或安装车轮之前,必须拆下后刹车钳。必须更换车轴螺母开口销或弹簧夹。您可以从哈雷戴维森经销商处单独购买这些部件。请咨询经销商了解正确零件编号。

1. 拆下现有后轮组件。保存车轴、车轴螺母、刹车盘和车轮隔块,以便用于安装套件。参见维修手册。

注意

安装短阀杆(43157-83A)(安装套件中包括)。丢弃所有其他阀杆。

2. 参见图1。在车轮上安装阀杆组件(H)。参见维修手册。

注意

不得重复使用刹车碟/盘螺丝。重复使用这些螺丝会导致扭矩损失并对刹车部件造成破坏。(00319c)

注意

切勿重复使用链轮安装螺丝。重复使用链轮安装螺丝可能会导致扭矩损失，并损坏链轮和/或皮带组件。(00480b)

3. 使用适当的维修零件表将车轮安装套件部件、原厂刹车盘和链轮组装至车轮。参见维修手册。
4. 使用车轮轴承拆装机安装主轴承。参见维修手册。加工槽指示主轴承侧。

注意

安装需要的轮胎(单独购买)。

维修零件

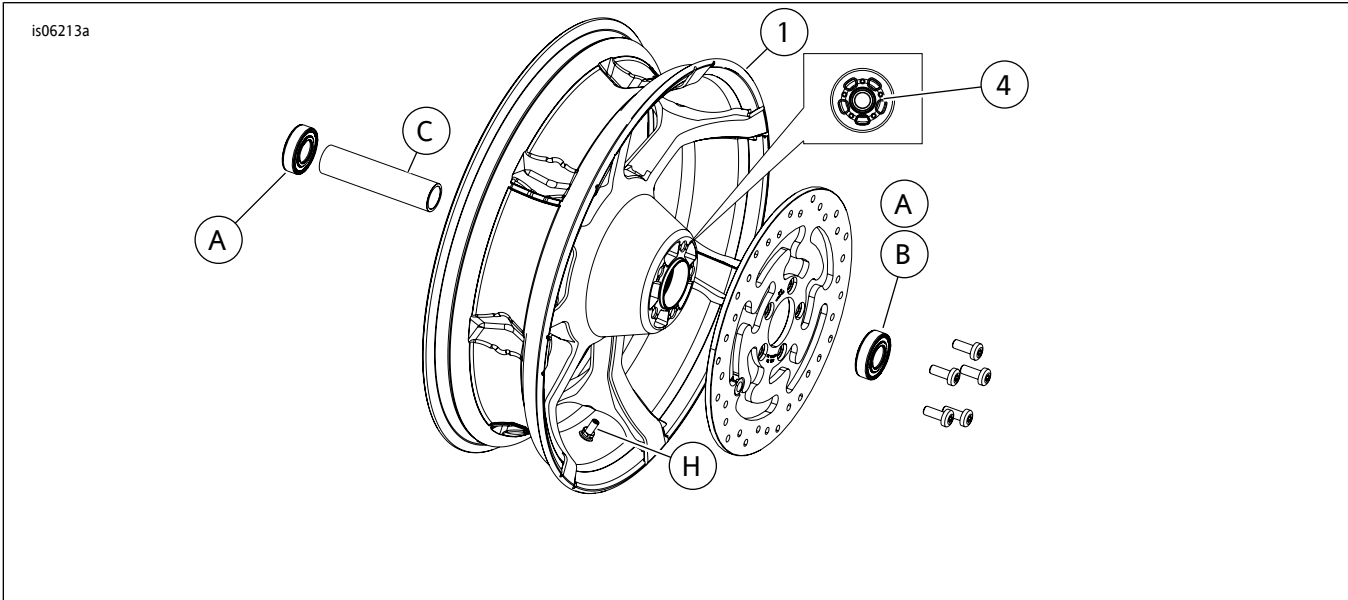


图1。维修零件：后搅拌器轮(图示为18英寸车轮)

表2。维修零件和车轮套件内容

| 套件 | 项目 | 名称(数量) | 零件编号 |
|-----------------------------------------------|----|-------------|-------|
| 40225-10、47951-10、47951-10A、40900112、40900459 | 1 | 车轮 | 不单独出售 |
| 文字中提及的视觉指示器： | | | |
| | 4 | 加工槽(所有车轮) | |

表3。后25毫米轴承车轮安装套件(41456-08C)

| 25毫米轴承后轮安装套件(41456-08C) | | 项目(使用数量和名称) | | | | | | | | | |
|---------------------------|------------|---------------|---|---|---|----|---|---|---|--|--|
| 适配 | 车轮尺寸 | A | C | D | E | F | H | I | J | | |
| 2009年款及之后的FLT车型(不带ABS) | 16 x 5.0英寸 | 2 | 1 | 0 | 0 | 0 | * | * | * | | |
| 2009年款及之后的FLT车型(不带ABS) | 18 x 5.0英寸 | 2 | 1 | 0 | 0 | 0 | * | * | 0 | | |
| 2008年款VRSCD车型(不带ABS) | 18 x 5.5英寸 | 2 | 0 | 0 | 1 | ** | * | * | 0 | | |

如果车轮轮圈上有一个黄色点贴标，则安装轮胎时使白色点朝向贴标对侧。如果车轮轮圈上有一个绿色点贴标，则安装轮胎时使白色点的朝向对准贴标。如果轮圈上没有贴标点，则参见维修手册。

5. 在车轮上安装新轮胎(单独购买)。参见维修手册。

6. 将后轮(1)、原厂车轴、链轮和原厂隔块安装至摩托车。参见维修手册。

保养与清洁

必须定期保养镀铬零件，以保持其原始光泽。

1. 清洁严重脏污车轮表面时，可采用哈雷戴维森WheelandTire Cleaner(车轮与轮胎清洁剂)，并使用哈雷WheelandSpoke Brush(车轮与轮辐刷)进行涂敷。
2. 使用优质镀铬零件清洁剂(例如哈雷BrightChromeCleaner(镀铬零件上光清洁剂))彻底清洁镀铬零件。
3. 清洁和抛光之后，使用优质密封剂(例如哈雷GlazePolish andSealant(抛光密封剂))密封外饰面。

表3。后25毫米轴承车轮安装套件(41456-08C)

| 25毫米轴承后轮安装套件(41456-08C) | | 项目(使用数量和名称) | | | | | | | | |
|-------------------------------------------------------------------------------------------------------------------------------------------------------------------|----------|---------------|-----------|---|---|----|---|-----------|---|--|
| 适配 | 车轮尺寸 | A | C | D | E | F | H | I | J | |
| 2013年款及之后的FXSB车型、2008年款及之后的FXCW/C车型(不带ABS) | 18x8.0英寸 | 2 | 0 | 1 | 0 | 0 | * | * | 0 | |
| 2008年款及之后的VRSCAW、VRSCDX以及VRSCF车型(不带ABS) | 18x8.0英寸 | 2 | 0 | 0 | 1 | ** | * | * | 0 | |
| 安装套件的设计适用于许多不同的车轮风格和配件。请咨询哈雷戴维森经销商确认车轮和安装套件均设计用于将要安装的摩托车并经过批准。 注： *参见安装部分中阀安装步骤上面的注意，确定您的具体套件需要使用哪种阀杆。丢弃其他阀杆。 **参见“安装”部分以确定是否需要填隙片。 ***轴承填隙片安装于主轴承之下。 | | A | 普通轴承(2) | | | | | 9276A | | |
| | | C | 车轴套筒 | | | | | 41349-07 | | |
| | | D | 车轴套筒 | | | | | 41358-08 | | |
| | | E | 车轴套筒 | | | | | 43704-08 | | |
| | | F | 轴承填隙片*** | | | | | 41447-08 | | |
| | | H | 短阀杆 | | | | | 43157-83A | | |
| | | I | 长阀杆 | | | | | 43206-01 | | |
| | | J | 拉通阀杆 | | | | | 40999-87 | | |

表4。25毫米轴承ABS后轮安装套件(41453-08C)

| 25毫米轴承ABS后轮安装套件(41453-08C) | | 项目(使用数量和名称) | | | | | | | | | | |
|-------------------------------------------------------------------------------------------------------------------------------------------------------------------|----------|---------------|----------|---|---|---|----|---|---|---|-----------|--|
| 适配 | 车轮尺寸 | A | B | C | D | E | F | G | H | I | J | |
| 2008年款FLT车型(带有ABS) | 16x3.0英寸 | 1 | 1 | 0 | 1 | 0 | 0 | 1 | * | * | 0 | |
| 2014年款及之后的XL车型(带有ABS)(除2014年款及之后的883L) | 16x3.0英寸 | 1 | 1 | 0 | 1 | 0 | 0 | 1 | * | * | 0 | |
| 2009年款及之后的FLT车型(带有ABS) | 16x5.0英寸 | 1 | 1 | 1 | 0 | 0 | 0 | 0 | * | * | * | |
| 2009年款及之后的FLT车型(带有ABS) | 18x5.0英寸 | 1 | 1 | 1 | 0 | 0 | 0 | 0 | * | * | 0 | |
| 2008年款VRSCDa车型(带有ABS) | 18x5.5英寸 | 1 | 1 | 0 | 0 | 1 | ** | 0 | * | * | 0 | |
| 2008年款及之后的VRSCAWa、VRSCDXa、VRSCXa和VRSCFa(带有ABS) | 18x8.0英寸 | 1 | 1 | 0 | 0 | 1 | ** | 0 | * | * | 0 | |
| 安装套件的设计适用于许多不同的车轮风格和配件。请咨询哈雷戴维森经销商确认车轮和安装套件均设计用于将要安装的摩托车并经过批准。 注： *参见安装部分中阀安装步骤上面的注意，确定您的具体套件需要使用哪种阀杆。丢弃其他阀杆。 **主轴承。安装轴承时红色侧必须朝向车轮。 ***轴承填隙片安装于主轴承之下。 | | A | 普通轴承 | | | | | | | | 9276A | |
| | | B | ABS轴承** | | | | | | | | 9252 | |
| | | C | 车轴套筒 | | | | | | | | 41349-07 | |
| | | D | 车轴套筒 | | | | | | | | 41900-08 | |
| | | E | 车轴套筒 | | | | | | | | 43704-08 | |
| | | F | 轴承填隙片*** | | | | | | | | 41447-08 | |
| | | G | 轴承填隙片*** | | | | | | | | 43904-08 | |
| | | H | 短阀杆 | | | | | | | | 43157-83A | |
| | | I | 长阀杆 | | | | | | | | 43206-01 | |
| | | J | 拉通阀杆 | | | | | | | | 40999-87 | |