



ARKA AGITATOR TEKERLEKLER

GENEL

▲ UYARI

Yalnızca motosiklet modeliniz için onaylanmış tekerlekleri ve takma kitlerini takın. Tertibatın doğru olduğundan emin olmak için bir Harley-Davidson bayisiyle görüşün. Eşleşmeyen tekerlekler veya takma kitleri veya modeliniz için onaylanmamış tekerleklerin takılması kontrolün kaybedilmesine neden olarak ölüm veya ciddi yaralanmayla sonuçlanabilir. (00610c)

Kit Numaraları

40225-10, 47951-10, 47951-10A, 40900112, 40900459

Modeller

Model donanım bilgisi için P&A Perakende Satış Kataloğuna veya www.harley-davidson.com adresinden Parçalar ve Aksesuarlar (sadece İngilizce) bölümüne başvurun.

Kit İçerikleri

Şekil 1 ve Servis El Kitabı Tablolarına bakın.

Gerekli Ek Parçalar

Bu kitin doğru şekilde takılması için ayrı olarak lastik (44006-09) satın alınması gerekir.

Bu kit, yalnızca özel tekerlek içerir.

Bu kitin uygun şekilde monte edilmesi için Harley-Davidson bayilerinde bulunan aşağıdaki parçaların ayrı olarak satın alınması gerekir.

- Tekerlek Montaj Kiti (Gereken kiti belirlemek için bkz. Tablo 3 ve Tablo 4 .)
- Fren Diski Vidaları (Uygun donanımı belirlemek için bkz. Tablo 1 .)
- Arka Sproket Vidaları (Uygun donanımı belirlemek için bkz. Tablo 1 .) Krom sproket donanımı için P&A Perakende Satış Kataloğuna bakın.
- Tekerlek Yatağı Sökme ve Takma Aleti (94134-09)

▲ UYARI

Sürücünün ve yolcunun güvenliği bu kitin doğru takılmasına bağlıdır. İlgili servis el kitabı prosedürlerinden faydalanın. Prosedürü gerçekleştirebilecek yetkinliğe veya doğru aletlere sahip değilseniz, takma işlemini Harley-Davidson bayisine yaptırın. Bu kitin düzgün takılmaması ölüme veya ciddi yaralanmalara neden olabilir. (00333b)

NOT

Bu talimat kılavuzu, servis kılavuz bilgileriyle ilgilidir. Bu montajda model motosikletiniz için bir servis kılavuzu gereklidir. Bu kılavuzu bir Harley-Davidson bayisinden temin edebilirsiniz.

Önerilen Ek Parçalar

Uygun bakım ve temizlik için aşağıdaki Harley-Davidson Orijinal Motor Aksesuarları önerilir:

- Harley® Bright™ Chrome Cleaner (94683-99) (40900112 kitinde kullanılmaz)
- Harley® Sır™ Polish and Sealant (99701-84)
- Harley® Wheel and Spoke Fırça (43078-99)
- Harley-Davidson® Wheel and Tire Cleaner (94658-98)
- Harley® Preserve Kaplamasız Alüminyum Koruyucu (99845-07)

Tablo 1. Arka Disk ve Sproket Donanım Teçhizatı

Donanım	Donanım
Arka Disk Vidaları (stok veya krom donanım seçin)	
5 Stok disk vidası (43567-92)	Tüm modeller
Krom vida kiti (46647-05) 5 vida içerir	Tüm modeller
Arka Sproket Vidaları (stok veya krom donanım seçin)	
5 Sproket vidası, stok (3109)	2007 ve sonrası Dyna ve Softail, 2007 Touring
Krom vida kiti (94773-07) 5 vida ve conta içerir	2007 ve sonraki Dyna ve Softail
5 Sproket vidası, stok (3737A)	2000-2005 Dyna, 2000-2006 Softail, 2004-2006 Touring
Krom vida kiti (94773-00A) 5 vida ve conta içerir	2000-2005 Dyna, 2000-2006 Softail
5 Sproket vidası, stok (3814)	2008 Touring
5 Sproket vidası, stok (3873)	2006 Dyna
5 Sproket vidası, stok (3899)	2000-2003 Touring, 2001 ve sonraki Sportster (Japon modelleri hariç)
5 Sproket vidası, stok (40439-01)	2002-2006 VRSC ve 2007 VRSCR modelleri
5 Sproket vidası, stok (4552)	2007 ve sonraki VRSC modelleri (VRSCR ve VRSCSE modelleri hariç)
Arka Sproket Contaları	
5 Sproket vidası, stok (6516HW)	2006 ve önceki Dyna, Softail ve Touring ve 2000 ve sonraki Sportster modelleri (Japon modelleri hariç)
5 Sproket contası, stok (7039)	2002 ve sonraki VRSC

KURULUM

NOT

Bir lastiği boyalı bir tekerleğe monte ederken lastik montaj aletlerindeki plastik koruyucuları ve jant kelepçelerini kullanın.

Lastikleri monte ederken tekerlek ve lastik üzerinde gerektiği kadar lastik yağı kullanın.

Lastiği sökmek için jant kelepçelerinin geçmesine yetecek kadar büyük bir delik açmak için damağı açtıktan sonra jant ve lastik arasında plastik ek parçalarını kullanın.

Tekerleği çıkarmadan veya takmadan önce, arka fren kaliperi çıkarılmalıdır. Aks somunu için kamalı pim veya yay kelepçesi değiştirilmelidir. Bir Harley-Davidson bayisinden temin edilebilirler. Doğru parça numarası için bayiyle görüşün.

1. Mevcut arka tekerlek grubunu çıkarın. Kit montajı için aksı, aks somununu, fren diskini ve tekerlek pullarını saklayın. Servis el kitabına bakın.

NOT

Montaj kitinde verilen (43157-83A) kısa supap gövdesini takın. Diğer tüm supap gövdelerini iskartaya çıkarın.

2. Bkz. Şekil 1 . Supap gövdesi tertibatını (H) tekerleğe monte edin. Servis el kitabına bakın.

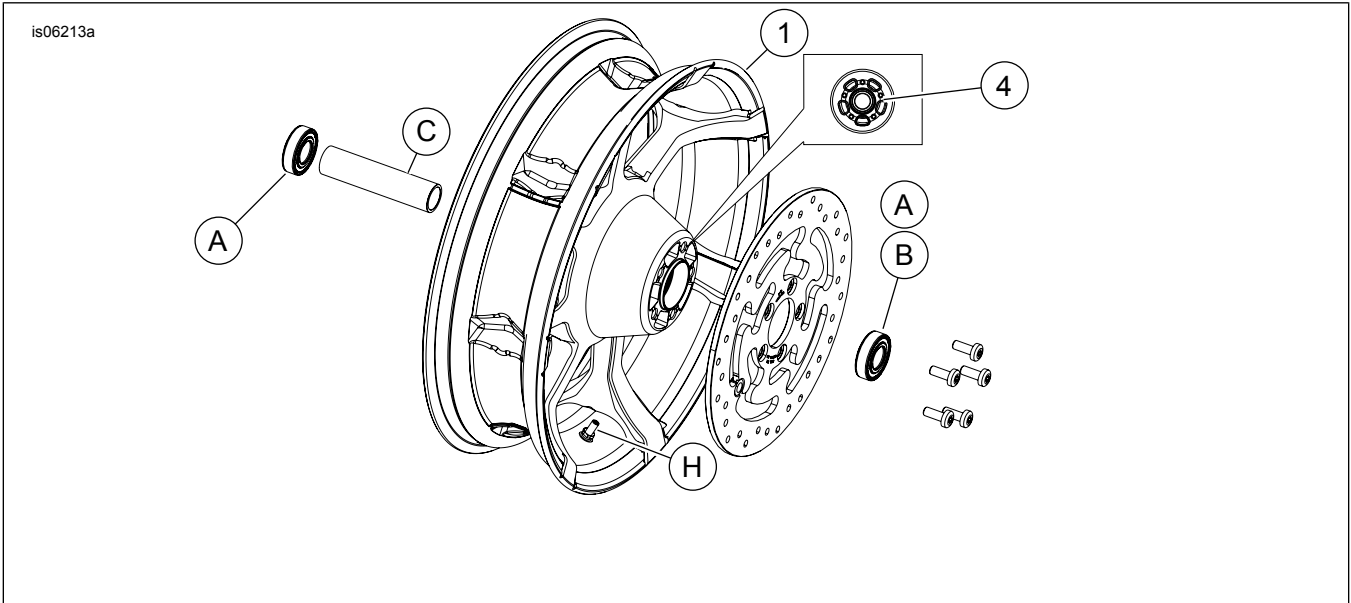
DIKKAT

Önceki fren diski/rotoru vidalarını kullanmayın. Önceki vidaların kullanılması tork kaybına ve fren bileşenlerinde hasara neden olabilir. (00319c)

DIKKAT

Sproket montaj vidalarını yeniden kullanmayın. Önceki sproket montaj vidalarının yeniden kullanılması, tork kaybına ve sprokette ve/veya kayış grubunda hasara neden olabilir. (00480b)

SERVİS PARÇALARI



Şekil 1. Servis Parçaları: Arka Agitator Tekerlek (18 inç gösterilmiştir)

3. Uygun servis parçaları tablosunu kullanarak tekerlek takma kiti bileşenleri, stok fren diski ve sproketi tekerleğe monte edin. Servis el kitabına bakın.
4. Tekerlek Yatağı Sökme ve Takma Aleti ile ön yatağı takın. Servis el kitabına bakın. İşlenmiş oluk(lar), ön yatak tarafını gösterir.

NOT

Gerekli (ayrı olarak satın alınan) lastiği takın.

Jant üzerinde bir sarı noktalı etiket varsa lastiği, beyaz nokta etiketin karşı tarafında olacak şekilde çevirin. Jant üzerinde bir yeşil noktalı etiket varsa lastiği, beyaz nokta etiketle aynı hizada olacak şekilde çevirin. Etiket üzerinde jant noktası yoksa, servis el kitabına bakın.

5. Yeni lastiği (ayrı olarak satın alınan lastiği) tekerleğe monte edin. Servis el kitabına bakın.
6. Arka tekerleği (1), stok aksını, sproketi ve stok pullarını motosiklete takın. Servis el kitabına bakın.

BAKIM VE TEMİZLEME

Krom parçalar, orijinal parlaklığını ve cilasını korumak için düzenli olarak bakımdan geçirilmelidir.

1. Harley-Davidson Wheel and Tire Cleaner'ı Harley Wheel and Spoke Brush ile birlikte kullanarak yoğun çamurlu yüzeyleri temizleyin.
2. Harley Bright Chrome Cleaner gibi kaliteli bir krom temizleyici kullanarak kromu iyice temizleyin.
3. Temizledikten ve cilaladıktan sonra Harley Glaze Polish and Sealant gibi kaliteli bir sızdırmazlık maddesiyle sızdırmazlığı sağlayın.

Tablo 2. Servis Parçaları ve Tekerlek Kiti İçerikleri

Kit	Öge	Tanım (Miktar)	Parça Numarası
40225-10, 47951-10, 47951-10A, 40900112, 40900459	1	Tekerlek	Ayrı Satılmaz
Metinde belirtilen gösterge:			
	4	İşlenmiş oluk (tüm tekerlekler)	

Tablo 3. ARKA 25 mm Yatak Tekerlek Montaj Kiti (41456-08C)

ARKA 25 MM Yatak Tekerlek Montaj Kiti (41456-08C)		Parça (Kullanım Adeti ve Açıklama)									
Donanım	Tekerlek Boyutu	A	C	D	E	F	H	I	J		
ABS olmadan 2009 ve üzeri FLT	16 x 5,0 inç	2	1	0	0	0	*	*	*		
ABS olmadan 2009 ve üzeri FLT	18 x 5,0 inç	2	1	0	0	0	*	*	*	0	
ABS olmadan 2008 VRSCD	18 x 5,5 inç	2	0	0	1	**	*	*	*	0	
2013 ve sonrası FXSB, 2008 ve sonrası ABS'siz FXCW/C	18 x 8,0 inç	2	0	1	0	0	*	*	*	0	
ABS olmadan 2008 ve sonraki VRSCAW, VRSCDX ve VRSCF	18 x 8,0 inç	2	0	0	1	**	*	*	*	0	
Montaj kitleri, birçok farklı tekerlek stili ve tertibatıyla çalışacak şekilde tasarlanmıştır. Tekerlek ve montaj kitlerinin, monte edildikleri motosiklet için tasarlanmış ve onaylanmış olduklarını doğrulamak için bir Harley-Davidson bayisiyle iletişime geçin. NOTLAR: * Kitinizde hangi supap gövdesinin kullanılacağını belirlemek için yukarıdaki MONTAJ bölümünde supap montaj adımı yer alan <i>NOT</i> 'a bakın. Diğer supap gövdelerini iskartaya çıkarın. ** Laynerin gerekli olup olmadığına karar vermek için MONTAJ bölümüne bakın. *** Yatak layneri birincil yatağın altına monte edilir.		A	Yatak, normal (2)							9276A	
		C	Aks kovanı							41349-07	
		D	Aks kovanı							41358-08	
		E	Aks kovanı							43704-08	
		F	Yatak layneri***							41447-08	
		H	Supap gövdesi, kısa							43157-83A	
		I	Supap gövdesi, uzun							43206-01	
J	Supap gövdesi, çekmeli							40999-87			

Tablo 4. ARKA 25 MM Yatak ABS Tekerlek Montaj Kiti (41453-08C)

ARKA 25 MM Yatak ABS Tekerlek Montaj Kiti (41453-08C)		Parça (Kullanım Adeti ve Açıklama)									
Donanım	Tekerlek Boyutu	A	B	C	D	E	F	G	H	I	J
ABS'li 2008 FLT	16 x 3,0 inç	1	1	0	1	0	0	1	*	*	0
2014 ve sonrası ABS'li XL (2014 ve sonrası 883L hariç)	16 x 3,0 inç	1	1	0	1	0	0	1	*	*	0
ABS'li 2009 ve üzeri FLT	16 x 5,0 inç	1	1	1	0	0	0	0	*	*	*
ABS'li 2009 ve üzeri FLT	18 x 5,0 inç	1	1	1	0	0	0	0	*	*	0
ABS'li 2008 VRSCDa	18 x 5,5 inç	1	1	0	0	1	**	0	*	*	0
ABS'li 2008 ve üzeri VRSCAWa, VRSCDXa, VRSCXa ve VRSCFa	18 x 8,0 inç	1	1	0	0	1	**	0	*	*	0
Montaj kitleri, birçok farklı tekerlek stili ve tertibatıyla çalışacak şekilde tasarlanmıştır. Tekerlek ve montaj kitlerinin, monte edildikleri motosiklet için tasarlanmış ve onaylanmış olduklarını doğrulamak için bir Harley-Davidson bayisiyle iletişime geçin. NOTLAR: * Kitinizde hangi supap gövdesinin kullanılacağını belirlemek için yukarıdaki MONTAJ bölümünde supap montaj adımı yer alan <i>NOT</i> 'a bakın. Diğer supap gövdelerini iskartaya çıkarın. ** Birincil yatak. Yatak, kırmızı tarafı tekerleğe bakacak şekilde monte edilmelidir. *** Yatak layneri birincil yatağın altına monte edilir.		A	Yatak, normal							9276A	
		B	Yatak, ABS**							9252	
		C	Aks kovanı							41349-07	
		D	Aks kovanı							41900-08	
		E	Aks kovanı							43704-08	
		F	Yatak layneri***							41447-08	
		G	Yatak layneri***							43904-08	
H	Supap gövdesi, kısa							43157-83A			
I	Supap gövdesi, uzun							43206-01			
J	Supap gövdesi, çekmeli							40999-87			