



ЗАДНІ КОЛЕСА AGITATOR

ЗАГАЛЬНІ ВІДОМОСТІ

▲ ПОПЕРЕДЖЕННЯ

Установлюйте лише колеса та використовуйте виключно комплекти для встановлення, схвалені для вашої моделі мотоцикла. Щоб перевірити надійність встановлення, зверніться до дилера Harley-Davidson. Установлення інших коліс і використання інших комплектів для встановлення, а також встановлення коліс, не схвалених для вашої моделі мотоцикла, може призвести до втрати керування, а відтак до смерті або серйозних травм. (00610с)

Артикули комплектів

40225-10, 47951-10, 47951-10A, 40900112, 40900459

Моделі

Відомості щодо підбору моделей див. у роздільному каталозі запчастин та аксесуарів або розділі "Частини та аксесуари" на веб-сайті www.harley-davidson.com (лише англійською мовою).

Вміст комплекту

Див. Малюнок 1 і Таблицю частин, що обслуговуються.

Необхідні додаткові запчастини

Для правильного встановлення цього комплекту також необхідно окремо придбати шину 44006-09.

Цей комплект включає в себе лише колесо на замовлення користувача.

Для правильної установки цих комплектів необхідно додатково купити наступні частини, які можна отримати у дилера Harley-Davidson.

- Комплект для встановлення коліс (див. Таблиця 3 - Таблиця 4 для визначення необхідного Комплекту для встановлення).
- Гвинти гальмівного диска (зверніться до Таблиця 1 для визначення належного устаткування).
- Гвинти задньої зірочки (Зверніться до Таблиця 1 для визначення належного устаткування). Щоб дізнатися про обладнання для зірочки, перегляньте Роздільний каталог "Частини і аксесуари".
- Пристрій для зняття і встановлення підшипників коліс (94134-09)

▲ ПОПЕРЕДЖЕННЯ

Правильно встановіть цей комплект, щоб гарантувати безпеку водія та пасажирів. Виконуючи процедури, дотримуйтеся відповідного посібника з обслуговування. Якщо ви нездатні виконати цю процедуру або у вас немає потрібних інструментів, для встановлення зверніться до дилера Harley-Davidson. Неправильне встановлення цього комплекту може призвести до смерті або серйозних травм. (00333b)

ПРИМІТКА

Ця інструкція є частиною інформації, вміщеної в посібник з технічного обслуговування. Інструкція з технічного обслуговування для моделі вашого мотоцикла є обов'язковою для встановлення і доступна у дилера Harley-Davidson.

Рекомендовані додаткові частини

Наступні оригінальні аксесуари Harley-Davidson рекомендуються для належного обслуговування та очищення:

- Harley® Bright™ Chrome Cleaner (94683-99) (Не для використання в комплекті 40900112)
- Harley® Glaze™ Polish and Sealant (99701-84)
- Harley® Щітка для коліс і спиць (43078-99)
- Harley-Davidson® очищувач шин та коліс (94658-98)
- Harley® Захисний засіб для коліс з алюмінію без покриття Preserve Bare Aluminum Protectant (99845-07)

Таблиця 1. Устаткування для зірочки і заднього диска

Hardware (Устаткування)	Арматура
Гвинти заднього диска (виберіть базове або хромове устаткування)	
5 базових дискових гвинтів (43567-92)	Всі моделі
Комплект хромових гвинтів (46647-05) включає в себе 5 гвинтів	Всі моделі
Гвинти заднього диска (виберіть базове або хромове устаткування)	
5 гвинтів зірочки, базові (3109)	моделі Dyna і Softail 2007 р. і пізніші, Touring 2007 р.
Комплект хромових гвинтів (94773-07) включає в себе 5 гвинтів	2007 і пізніші моделі Dyna і Softail
5 гвинтів зірочки, базові (3737A)	2000-2005 Dyna, 2000-2006 Softail, 2004-2006 Touring
Комплект хромових гвинтів (94773-00A) включає в себе 5 гвинтів і шайб	2000-2005 Dyna, 2000-2006 Softail, 2004-2006 Touring
5 гвинтів зірочки, базові (3814)	2008 Touring

Таблиця 1. Устаткування для зірочки і заднього диска

Hardware (Устаткування)	Арматура
5 гвинтів зірочки, базові (3873)	2006 Dyna
5 гвинтів зірочки, базові (3899)	2000-2003 Touring, 2001 і пізніші Sportster (за винятком японських моделей)
5 гвинтів зірочки, базові (40439-01)	Моделі 2002-2006 VRSC та моделі VRSCR 2007
5 гвинтів зірочки, базові (4552)	2007 і пізніші моделі VRSC (за винятком моделей VRSCR і VRSCSE)
Шайби задньої зірочки	
5 шайб зірочки, базові (6516HW)	моделі Dyna, Softail і Touring 2006 р. і раніші та моделі Sportster 2000 р. і пізніші (за винятком японських моделей)
5 шайб зірочки, базові (7039)	2002 та пізніші моделі VRSC

ВСТАНОВЛЕННЯ

ПРИМІТКА

Використовуйте пластикові протектори на інструментах для кріплення шин та затискачах ободів, коли встановлюєте шину на фарбоване колесо.

При монтажі шин рясно використовуйте мастило шини на колесі та шині.

Для зняття шини використовуйте пластикові вставки між ободом і шиною після розбиття бортового кільця, щоб створити досить великий зазор для встановлення затискачів обода.

До зняття або встановлення колеса, задній гальмівний супорт повинен бути знятий. Шпильку або пружинний затиск для гайки осі слід замінити. Їх можна придбати в дилера Harley-Davidson. Проконсультуйтеся у дилера щодо правильного артикула деталі.

1. Зніміть установлений комплект заднього колеса. Збережіть вісь, гайку осі, гальмівний диск і прокладки коліс для встановлення комплекту. Див. посібник з обслуговування.

ПРИМІТКА

Установіть короткий стрижень клапана (43157-83A), який входить у комплект встановлення. Викиньте інші стрижні клапана.

2. Див. Малюнок 1 . Установіть збірку стрижня клапана (H) на колесі. Див. посібник з обслуговування.

ПОВІДОМЛЕННЯ

Не слід повторно використовувати гвинти гальмівних дисків і ротора. Повторне використання цих гвинтів може призвести до втрати крутного моменту та пошкодження компонентів гальмівної системи. (00319c)

ПОВІДОМЛЕННЯ

Заборонено повторно використовувати монтажні гвинти для зірочки. Їхнє повторне використання може призвести до втрати крутного моменту й пошкодження зірочки та/або ременя в зборі. (00480b)

3. Зберіть компоненти встановлювального комплекту колеса та базові гальмівні диски на колесі, використовуючи відповідну таблицю запасних частин. Див. посібник з обслуговування.
4. Встановіть первинний підшипник за допомогою знімача та монтажника колісних підшипників. Див. посібник з обслуговування. Оброблений паз (и) вказує на первинну сторону підшипника.

ПРИМІТКА

Встановлюйте тільки необхідну (окремо куплену) шину.

Якщо колесо має наклейку з жовтою крапкою на обідку, орієнтуйте шину так, щоб біла крапка була протилежна наклейці. Якщо колесо має наклейку з зеленою крапкою на обідку, орієнтуйте шину так, щоб біла крапка була на одному рівні з наклейкою. Якщо крапки на обідку немає, перегляньте посібник з обслуговування.

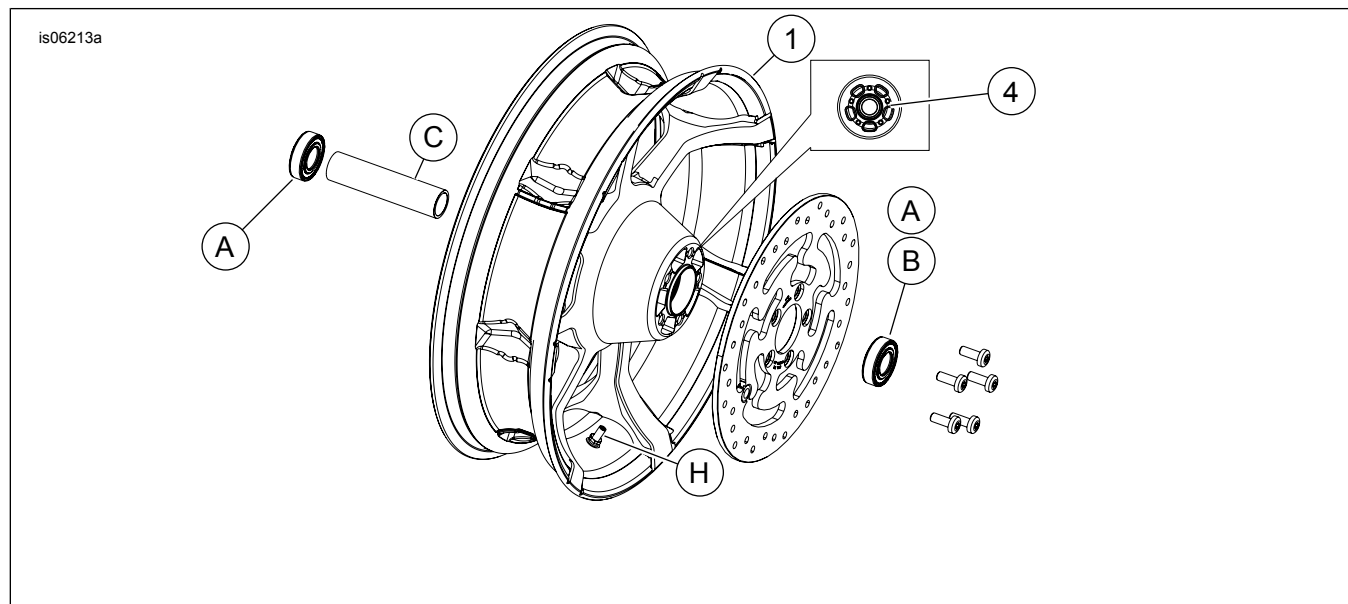
5. Змонтуйте нову шину (купується окремо) на колесо. Див. посібник з обслуговування.
6. Установіть заднє колесо (1), базову вісь, зірочку і стандартні прокладки для мотоцикла. Див. посібник з обслуговування.

ОБСЛУГОВУВАННЯ ТА ЧИЩЕННЯ

Хромовані частини слід обслуговувати регулярно для збереження їх початкового блиску та вигляду.

1. Очистіть сильно забруднені поверхні коліс, використовуючи засіб для очищення коліс і шин Harley-Davidson Wheel and Tire Cleaner, і застосовуючи щітку для коліс і спиць Harley Wheel і Spoke Brush.
2. Ретельно прочистіть хромовані частини із якісним хромовим очищувачем, таким як Harley Bright Chrome Cleaner.
3. Після чищення та полірування, закріпіть покриття з високоякісним герметиком, таким як Harley Glaze Polish та Sealant.

ЗАПЧАСТИНИ, ЩО ОБСЛУГОВУЮТЬСЯ



Малюнок 1. Запчастини, що обслуговуються: Задні колеса Agitator (зображені 18-дюймові)

Таблиця 2. Частини, що обслуговуються і вміст комплекту колеса

Комплект	Поз.	Опис (кількість)	АРТИКУЛ
40225-10, 47951-10, 47951-10A, 40900112, 40900459	1	Колесо	Не продається окремо
Візуальний індикатор, згаданий в тексті:			
	4	Паз механічної обробки (всі колеса)	

Таблиця 3. ЗАДНІЙ підшипник 25мм Комплект для встановлення колеса (41456-08C)

ЗАДНІЙ підшипник 25мм Комплект для встановлення колеса (41456-08C)		Елемент (використовувана кількість і опис)									
Арматура	Розмір колеса	A	C	D	E	F	H	I	J		
2009 і пізніші FLT з АБС	16 x 5.0 дюймів	2	1	0	0	0	*	*	*		
2009 і пізніші FLT з АБС	18 x 5.0 дюймів	2	1	0	0	0	*	*	0		
2008 VRSCD без АБС	18 x 5.5 дюймів	2	0	0	1	**	*	*	0		
2013 та пізніші версії FXSB, 2008 та пізніших FXCW/C без АБС	18 x 8.0 дюймів	2	0	1	0	0	*	*	0		
2008 і пізніші версії VRSCAW, VRSCD, VRSCF і VRSCDX (не АБС)	18 x 8.0 дюймів	2	0	0	1	**	*	*	0		
Комплекти для встановлення призначені для роботи з багатьма різними стилями колеса та оснащеннями. Зв'яжіться з дилером Harley-Davidson щоб переконатися, що колесо і комплекти встановлення розроблені і схвалені для мотоцикла, на який вони були встановлені. ПРИМІТКИ: * Див. ПРИМІТКУ вище щодо установки клапана в розділі ВСТАНОВЛЕННЯ, щоб визначити, який стрижень клапана використовувати для вашого конкретного комплекту. Відкинути інші стрижні клапана. ** Див УСТАНОВКУ, щоб визначити, якщо прокладка є обов'язковою. *** Підшипникова прокладка встановлюється під первинним підшипником		A	Підшипник, стандартний (2)							9276A	
		C	Осьовий рукав							41349-07	
		D	Осьовий рукав							41358-08	
		E	Осьовий рукав							43704-08	
		F	Підшипникова прокладка**							41447-08	
		H	Стрижень клапана, короткий							43157-83A	
I	Стрижень клапана, довгий							43206-01			
J	Стрижень клапана, наскрізний							40999-87			

Таблиця 4. ЗАДНІЙ підшипник 25мм АБС Комплект для встановлення колеса (41453-08C)

ЗАДНІЙ підшипник 25мм АБС Комплект для встановлення колеса (41453-08C)		Елемент (використовувана кількість і опис)									
Арматура	Розмір колеса	A	B	C	D	E	F	G	H	I	J
2008 FLT з АБС	16 x 3.0 дюймів	1	1	0	1	0	0	1	*	*	0
2014 та пізніші версії XL з АБС (крім 2014 та пізніших 883L)	16 x 3.0 дюймів	1	1	0	1	0	0	1	*	*	0
Моделі FLT 2009 р. і пізніші з АБС	16 x 5.0 дюймів	1	1	1	0	0	0	0	*	*	*
Моделі FLT 2009 р. і пізніші з АБС	18 x 5.0 дюймів	1	1	1	0	0	0	0	*	*	0
2008 VRSCDa з АБС	18 x 5.5 дюймів	1	1	0	0	1	**	0	*	*	0

Таблиця 4. ЗАДНІЙ підшипник 25мм АБС Комплект для встановлення колеса (41453-08С)

ЗАДНІЙ підшипник 25мм АБС Комплект для встановлення колеса (41453-08С)		Елемент (використовувана кількість і опис)									
Арматура	Розмір колеса	A	B	C	D	E	F	G	H	I	J
Моделі VRSCAWa, VRSCDXa, VRSCXa і VRSCFa 2008 і пізніші з АБС	18 x 8.0 дюймів	1	1	0	0	1	**	0	*	*	0
Комплекти для встановлення призначені для роботи з багатьма різними стилями колеса та оснащеннями. Зв'яжіться з дилером Harley-Davidson щоб переконатися, що колесо і комплекти встановлення розроблені і схвалені для мотоцикла, на який вони були встановлені. ПРИМІТКИ: * Див. ПРИМІТКУ вище щодо установки клапана в розділі ВСТАНОВЛЕННЯ, щоб визначити, який стрижень клапана використовувати для вашого конкретного комплекту. Відкинути інші стрижні клапана. ** Первинний підшипник. Підшипник слід встановлювати червоною стороною до колеса. *** Підшипникова прокладка встановлюється під первинним підшипником		A	Підшипник, стандартний								9276A
		B	Підшипник, АБС ***								9252
		C	Осьовий рукав								41349-07
		D	Осьовий рукав								41900-08
		E	Осьовий рукав								43704-08
		F	Підшипникова прокладка**								41447-08
		G	Підшипникова прокладка**								43904-08
		H	Стрижень клапана, короткий								43157-83A
		I	Стрижень клапана, довгий								43206-01
		J	Стрижень клапана, наскрізний								40999-87