



STRAŽNJI KOTAČI AGITATOR

OPĆENITO

▲ UPOZORENJE

Postavljajte samo kotače i pribor koji je odobren za vaš model motocikla. Za provjeru opreme obratite se dobavljaču za Harley-Davidson. Neupareni kotači i pribor ili postavljanje kotača koji nisu odobreni za vaš model mogu uzrokovati gubitak nadzora nad vozilom, što može rezultirati gubitkom nadzora nad vozilom, smrću ili ozbiljnom ozljedom. (00610c)

Brojevi kompleta

40225-10, 47951-10, 47951-10A, 40900112, 40900459

Modeli

Za informacije o ugrađivanju dijelova za pojedine modele pogledajte Prodajni katalog dijelova i pribora ili odjeljak Dijelovi i pribor na stranici www.harley-davidson.com (samo na engleskom).

Sadržaj kompleta

Pogledajte Slika 1 i tablice servisnih dijelova.

Potrebni su dodatni dijelovi

Za ugradnju ovog kompleta potrebno je zasebno kupiti gumu (44006-09).

Komplet sadrži samo prilagođeni kotač.

Za ispravno postavljanje ovog kompleta potrebna je zasebna kupovina sljedećih dijelova dostupnih kod Harley-Davidson dobavljača.

- Komplet za postavljanje kotača (Pogledajte Tablica 3 i Tablica 4 kako biste odredili komplet potreban za postavljanje.)
- Vijci kočionog diska (Pogledajte Tablica 1 kako biste odredili odgovarajući pribor za postavljanje.)
- Vijci stražnjeg lančanika (Pogledajte Tablica 1 kako biste odredili odgovarajuću pribor za postavljanje.) Informacije o priboru za postavljanje kromiranog lančanika potražite u maloprodajnom katalogu dijelova i pribora (P&A).
- Alat za uklanjanje i postavljanje ležaja kotača (94134-09)

▲ UPOZORENJE

Sigurnost vozača i putnika ovisi o ispravnom postavljanju ovog pribora. Primijenite odgovarajuće postupke iz servisnog priručnika. Ako vam je postupak prezahhtjevan ili nemate pravi alat, obratite se dobavljaču za Harley-Davidson®. Neispravno postavljanje ovog pribora može rezultirati smrću ili ozbiljnim ozljedama. (00333b)

NAPOMENA

Ovaj list s uputama odnosi se na informacije iz servisnog priručnika. Servisni priručnik za vaš model motocikla potreban je za postavljanje i dostupan je kod Harley-Davidson dobavljača.

Preporučeni dodatni dijelovi

Preporučujemo sljedeći Harley-Davidson originalni dodatni pribor za održavanje i čišćenje motocikala:

- Sredstvo za čišćenje kromiranih površina Harley® Bright™ Chrome Cleaner (94683-99) (nije za upotrebu s kompletom 40900112)
- Sredstvo za poliranje i brtvljenje Harley® Glaze™ Polish and Sealant (99701-84)
- Harley® Četka za kotač i žbice (43078-99)
- Sredstvo za čišćenje kotača i guma Harley-Davidson® Wheel and Tire Cleaner (94658-98)
- Harley® Zaštitno sredstvo za očuvanje nepremazanog aluminijska (99845-07)

Tablica 1. Ugrađivanje stražnjeg diska i zupčanika

Hardver	Ugrađivanje
Vijci stražnjeg diska (Odaberite osnovni ili kromirani alat)	
5 osnovnih vijaka za disk (43567-92)	Svi modeli
Komplet kromiranih vijaka (46647-05) sadrži 5 vijaka	Svi modeli
Vijci stražnjeg zupčanika (Odaberite osnovni ili kromirani alat)	
5 vijaka za zupčanik, osnovni (3109)	2007 i noviji Dyna i Softail, 2007 Touring
Komplet kromiranih vijaka (94773-07) sadrži 5 vijaka i podložaka	2007 i noviji Dyna i Softail
5 vijaka za zupčanik, osnovni (3737A)	2000-2005 Dyna, 2000-2006 Softail, 2004-2006 Touring
Komplet kromiranih vijaka (94773-00A) sadrži 5 vijaka i podložaka	2000-2005 Dyna, 2000-2006 Softail
5 vijaka za zupčanik, osnovni (3814)	2008 Touring
5 vijaka za zupčanik, osnovni (3873)	2006 Dyna
5 vijaka za zupčanik, osnovni (3899)	2000-2003 Touring, 2001 i noviji Sportster (osim modela za japansko tržište)
5 vijaka za zupčanik, osnovni (40439-01)	2002.-2006. VRSC i 2007. VRSCR modeli
5 vijaka za zupčanik, osnovni (4552)	2007. i noviji VRSC modeli (osim modela VRSCR i VRSCSE)
Podlošci stražnjeg zupčanika	

Tablica 1. Ugrađivanje stražnjeg diska i zupčanika

Hardver	Ugrađivanje
5 podložaka za zupčanik, osnovni (6516HW)	2006. i noviji Dyna, Softail, Touring i 2000. i noviji Sportster modeli (osim modela za japansko tržište)
5 podložaka za zupčanik, osnovni (7039)	2002. i noviji VRSC

POSTAVLJANJE

NAPOMENA

Pri montaži gume na lakirani kotač upotrijebite plastične zaštitne dijelove na alatima za montažu guma i stezaljke naplatka.

Prilikom montaže guma obilato se koristite mazivom za gume na kotaču i gumi.

Pri skidanju guma upotrijebite plastične umetke između naplatka i gume nakon što stvorite dovoljno velik razmak da se mogu umetnuti stezaljke naplatka.

Prije skidanja ili postavljanja kotača potrebno je ukloniti stražnja kočiona klijesta. Potrebno je promijeniti rascjepku ili kopču opruge osovine. Mogu se kupiti zasebno kod dobavljača za Harley-Davidson. Za točan broj dijela obratite se dobavljaču.

1. Uklonite postojeći sklop stražnjeg kotača. Spremite osovinu, vijak osovine, kočioni disk i razdjelnike kotača za ugradnju kompleta. Pogledajte servisni priručnik.

NAPOMENA

Postavite tijelo kratkog ventila (43157-83A) iz kompleta za postavljanje. Odložite sva ostala tijela ventila.

2. Pogledajte Slika 1 . Ugradite sklop tijela ventila (H) na kotač. Pogledajte servisni priručnik.

NAPOMENA

Nemojte ponovno koristiti disk kočnice/vijke za rotor. U protivnom može doći do gubitka torzionog momenta i oštećenja komponenti kočionog sustava. (00319c)

NAPOMENA

Nemojte ponovno koristiti vijke za postavljanje lančanika. Ponovna upotreba vijaka za postavljanje lančanika može rezultirati gubitkom torzionog momenta i oštećenjem lančanika i/ili sklopa remenja. (00480b)

3. Komponente kompleta za postavljanje kotača, tvornički kočioni disk i lančanik sastavite na kotaču pomoću tablice s odgovarajućim servisnim dijelovima. Pogledajte servisni priručnik.
4. Postavite primarni ležaj pomoću alata za skidanje i postavljanje ležaja kotača. Pogledajte servisni priručnik. Strojno obrađeni žljebovi pokazuju stranu primarnog ležaja.

NAPOMENA

Postavite potrebnu gumu (koja se kupuje zasebno).

Ako kotač na naplatku ima naljepnicu sa žutom točkom, okrenite gumu tako da je bijela točka suprotno od naljepnice. Ako kotač na naplatku ima naljepnicu sa zelenom točkom, okrenite gumu tako da je bijela točka poravnana s naljepnicom. Ako nema naljepnice s točkom, pogledajte servisni priručnik.

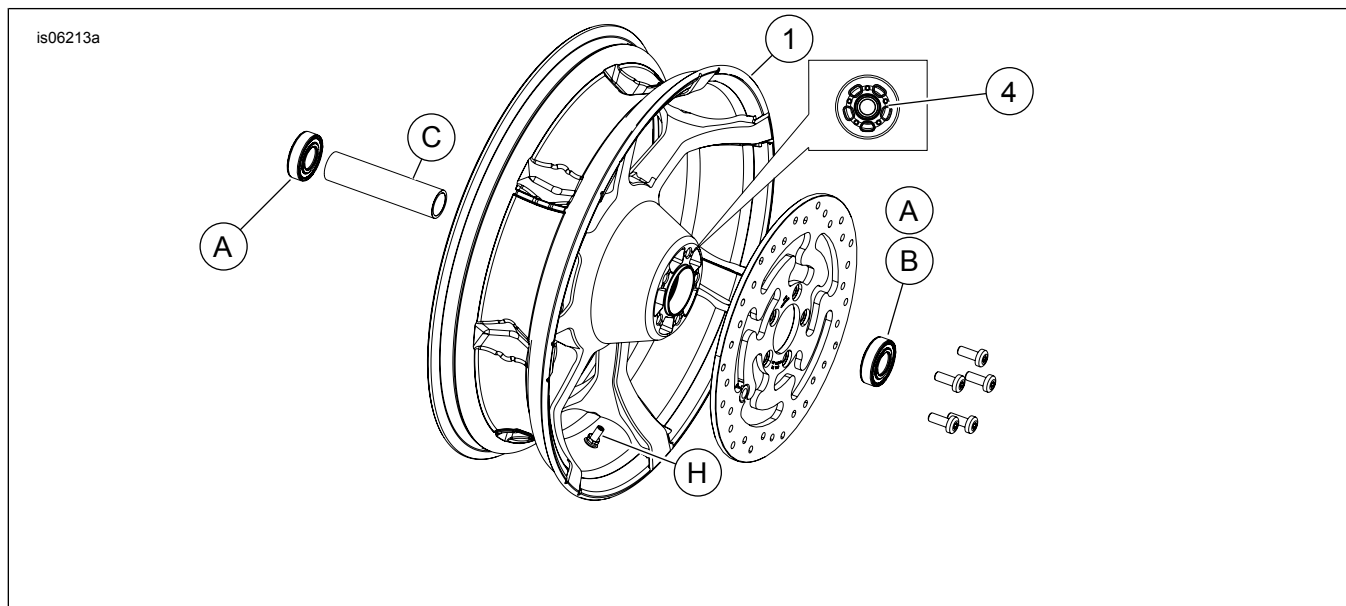
5. Na kotač montirajte novu gumu (kupljenu zasebno). Pogledajte servisni priručnik.
6. Na motocikl postavite stražnji kotač (1), osovinu i tvorničke odstojnike. Pogledajte servisni priručnik.

ODRŽAVANJE I ČIŠĆENJE

Kromirani dijelovi moraju se redovito održavati kako bi zadržali originalni sjaj i odbljesak.

1. Vrlo zaprljane površine kotača čistite Harley-Davidson sredstvom za čišćenje kotača i guma, uz Harley četku za kotače i žbice.
2. Temeljito očistite kromirane dijelove kvalitetnim sredstvom za čišćenje, poput Harley sredstva za čišćenje svijetlih kromiranih dijelova.
3. Nakon čišćenja i poliranja, završite pranje kvalitetnim sredstvom za brtvljenje, poput Harley Glaze sredstva za poliranje i brtvljenje.

SERVISNI DIJELOVI



Slika 1. Servisni dijelovi: Stražnji kotači Agitator (prikazan 18-inčni)

Tablica 2. Servisni dijelovi i sadržaj kompleta za kotač

Komplet	Stavka	Opis (Količina)	Broj dijela
40225-10, 47951-10, 47951-10A, 40900112, 40900459	1	Kotač	Ne prodaje se zasebno
Vizualni indikator spomenut u tekstu:			
	4	Strojni utor (svi kotači)	

Tablica 3. Komplet za postavljanje stražnjeg kotača ležaja veličine 25 mm (41456-08C)

Komplet za postavljanje stražnjeg kotača ležaja veličine 25 mm (41456-08C)		Stavka (Upotrijebljena količina i opis)										
Ugrađivanje	Veličina kotača	A	C	D	E	F	H	I	J			
2009. i noviji FLT bez ABS-a	16 x 5,0 inča	2	1	0	0	0	*	*	*			
2009. i noviji FLT bez ABS-a	18 x 5,0 inča	2	1	0	0	0	*	*	0			
2008. VRSCD bez ABS-a	18 x 5,5 inča	2	0	0	1	**	*	*	0			
FXSB iz 2013. i noviji, FXCW/C bez ABS-a iz 2008. i noviji	18 x 8,0 inča	2	0	1	0	0	*	*	0			
2008. i noviji VRSCAW, VRSCDX i VRSCF bez ABS-a	18 x 8,0 inča	2	0	0	1	**	*	*	0			
Kompleti za postavljanje mogu se koristiti za razne vrste kotača i metode ugradnje. Obratite se Harley-Davidson dobavljaču kako biste provjerili jesu li kotači i komplet za ugradnju dizajnirani i odobreni za ugradnju na motocikl na kojem se postavljaju.		A	Ležaj, obični (2)							9276A		
NAPOMENE:		C	Ljuska osovine							41349-07		
* Pogledajte NAPOMENU iznad koraka za ugradnju ventila u odjeljku UGRADNJA kako bi odredili tijelo ventila za korištenje s vašim kompletom. Odbacite druga tijela ventila.		D	Ljuska osovine							41358-08		
** Pogledajte UGRADNJA kako biste odredili je li potrebna podloška.		E	Ljuska osovine							43704-08		
*** Podloška ležaja ugrađena je ispod primarnog ležaja.		F	Podloška ležaja***							41447-08		
		H	Tijelo ventila, kratko							43157-83A		
		I	Tijelo ventila, dugo							43206-01		
		J	Tijelo ventila, pull thru							40999-87		

Tablica 4. Komplet za postavljanje stražnjeg kotača s ABS-om ležaja veličine 25 mm (41453-08C)

Komplet za postavljanje stražnjeg kotača s ABS-om ležaja veličine 25 mm (41453-08C)		Stavka (Upotrijebljena količina i opis)									
Ugrađivanje	Veličina kotača	A	B	C	D	E	F	G	H	I	J
2008 FLT s ABS-om	16 x 3,0 inča	1	1	0	1	0	0	1	*	*	0
XL s ABS-om iz 2014. i noviji (osim 883 iz 2014. i novijih)	16 x 3,0 inča	1	1	0	1	0	0	1	*	*	0
2009. i noviji FLT s ABS-om	16 x 5,0 inča	1	1	1	0	0	0	0	*	*	*
2009. i noviji FLT s ABS-om	18 x 5,0 inča	1	1	1	0	0	0	0	*	*	0
2008. VRSCDa s ABS-om	18 x 5,5 inča	1	1	0	0	1	**	0	*	*	0
2008. i noviji VRSCAWa, VRSCDXa, VRSCXa i VRSCFa s ABS-om	18 x 8,0 inča	1	1	0	0	1	**	0	*	*	0

Tablica 4. Komplet za postavljanje stražnjeg kotača s ABS-om ležaja veličine 25 mm (41453-08C)

Komplet za postavljanje stražnjeg kotača s ABS-om ležaja veličine 25 mm (41453-08C)		Stavka (Upotrijebljena količina i opis)										
Ugrađivanje	Veličina kotača	A	B	C	D	E	F	G	H	I	J	
Kompleti za postavljanje mogu se koristiti za razne vrste kotača i metode ugradnje. Obratite se Harley-Davidson dobavljaču kako biste provjerili jesu li kotač i komplet za ugradnju dizajnirani i odobreni za ugradnju na motocikl na kojem se postavljaju. NAPOMENE: * Pogledajte <i>NAPOMENU</i> iznad koraka za ugradnju ventila u odjeljku UGRADNJA kako bi odredili tijelo ventila za korištenje s vašim kompletom. Odbacite druga tijela ventila. ** Primarni ležaj. Ležaj mora biti ugrađen tako da lijeva strana gleda na kotač. *** Podloška ležaja ugrađena je ispod primarnog ležaja.		A	Ležaj, obični							9276A		
		B	Ležaj, ABS**							9252		
		C	Ljuska osovine							41349-07		
		D	Ljuska osovine							41900-08		
		E	Ljuska osovine							43704-08		
		F	Podloška ležaja***							41447-08		
		G	Podloška ležaja***							43904-08		
		H	Tijelo ventila, kratko							43157-83A		
		I	Tijelo ventila, dugo							43206-01		
		J	Tijelo ventila, pull thru							40999-87		