



KOLA ZADNÍHO AGITÁTORU

OBECNÉ INFORMACE

⚠ VAROVÁNÍ

Provádějte montáž pouze kola a montážních sad schválených pro daný model motocyklu. Ověření montáže svěřte prodejci společnosti Harley-Davidson. V případě použití nevhodných kola a montážních sad nebo montáž kol, která nejsou schválena pro daný model může způsobit ztrátu kontroly nad motocyklem, což může vést k vážnému poranění nebo smrti. (00610c)

Čísla sad

40225-10, 47951-10, 47951-10A, 40900112, 40900459

Modely

Informace o příslušenství pro jednotlivé modely naleznete v maloobchodním katalogu náhradních dílů a příslušenství nebo v části věnované náhradním dílům a příslušenství na stránce www.harley-davidson.com (pouze v angličtině).

Obsah sady

Viz ilustrace 1 a tabulky servisních dílů.

Další požadované díly

Pro správnou montáž této sady je nutný samostatný nákup pneumatiky (44006-09).

Tato sada obsahuje pouze speciální kolo na přání zákazníka.

Ke správné montáži této sady jsou požadovány následující díly zakoupené samostatně u prodejce motocyklů Harley-Davidson.

- Sada pro montáž kola (viz Tabulka 3 a Tabulka 4 k určení požadované montážní sady)
- Šrouby brzdového kotouče (viz Tabulka 1 k určení správných spojovacích materiálů).
- Šrouby zadního ozubeného kola (viz Tabulka 1 k určení správných spojovacích materiálů). Spojovací materiály pro chromovaná ozubená kola naleznete v maloobchodním katalogu dílů a příslušenství.
- Nástroj pro demontáž a montáž ložiska kola (94134-09)

⚠ VAROVÁNÍ

Na správné montáži této sestavy závisí bezpečnost jezdce a spolujezdce. Použijte odpovídající postupy uvedené v servisní příručce. Pokud daný postup přesahuje vaše schopnosti nebo pro něj nemáte vhodné nářadí, svěřte provedení montáže prodejci Harley-Davidson. Nesprávná montáž této sestavy může vést k vážnému poranění či smrti. (00333b)

POZNÁMKA

Tento návod odkazuje na informace v servisní příručce. Tato montáž vyžaduje servisní příručku daného modelu motocyklu, kterou lze získat u prodejce motocyklů Harley-Davidson.

Další doporučené díly

Ke správné údržbě a čištění doporučujeme používat následující originální příslušenství Harley-Davidson Genuine Motor Accessories:

- Čistič Harley® Bright™ na chromované povrchy (94683-99) (Není určen pro použití na sadu 40900112)
- Leštěnka a tmel Harley® Glaze™ (99701-84)
- Kartáč na kola a paprsky kol Harley® Wheel and Spoke Brush (43078-99)
- Čistič kol a pneumatik Harley-Davidson® (94658-98)
- Ochrana hliníkových kol Harley® Preserve Bare Aluminum Protectant (99845-07)

Tabulka 1. Materiál pro zadní kotouč a ozubené kolo podle modelů

Hardware	Vhodnost
Šrouby zadního kotouče (vyberte standardní nebo chromované provedení)	
Standardní šrouby kotouče, 5 ks (43567-92)	Všechny modely
Sada chromovaných šroubů (46647-05) obsahuje 5 šroubů	Všechny modely
Šrouby zadního ozubeného kola (vyberte standardní nebo chromované provedení)	
Šrouby ozubeného kola, standardní, 5 ks (3109)	Dyna a Softail 2007 a novější, Touring 2007
Sada chromovaných šroubů (94773-07) obsahuje 5 šroubů a podložek	Dyna a Softail 2007 a novější
Šrouby ozubeného kola, standardní, 5 ks (3737A)	Dyna 2000–2005, Softail 2000–2006, Touring 2004–2006
Sada chromovaných šroubů (94773-00A) obsahuje 5 šroubů a podložek	Dyna 2000–2005, Softail 2000–2006
Šrouby ozubeného kola, standardní, 5 ks (3814)	Touring 2008
Šrouby ozubeného kola, standardní, 5 ks (3873)	Dyna 2006
Šrouby ozubeného kola, standardní, 5 ks (3899)	Touring 2000–2003, Sportster 2001 a novější (kromě modelů pro Japonsko)
Šrouby ozubeného kola, standardní, 5 ks (40439-01)	Modely VRSC 2002–2006 a VRSCR 2007
Šrouby ozubeného kola, standardní, 5 ks (4552)	Modely VRSC 2007 a novější (kromě modelů VRSCR a VRSCSE)
Podložky zadního ozubeného kola	

Tabulka 1. Materiál pro zadní kotouč a ozubené kolo podle modelů

Hardware	Vhodnost
Podložky ozubeného kola, standardní, 5 ks (6516HW)	Dyna, Softail a Touring 2006 a starší a modely Sportster 2000 a novější (kromě modelů pro Japonsko)
Podložky ozubeného kola, standardní, 5 ks (7039)	VRSC 2002 a novější

MONTÁŽ

POZNÁMKA

Během montáže pneumatiky na lakované kolo používejte na montážních nástrojích a ráfkových svorkách plastové chrániče.

Během montáže pneumatik použijte na kolo a pneumatiku hojně mazivo na pneumatiky.

Během demontáže pneumatik používejte po rozbití lemu mezi ráfkem a pneumatikou plastové vložky, abyste vytvořili dostatečně velkou mezeru pro svorky ráfků.

Před demontáží nebo montáží kola musíte demontovat zadní brzdový třmen. Je třeba vyměnit závlačku nebo pružinovou sponku na matici nápravy. Jsou dostupné jako samostatný nákup u prodejce Harley-Davidson. Správné číslo dílu vám sdělí prodejce.

1. Demontujte stávající sestavu zadního kola. Uschovejte nápravu, matici nápravy, brzdový kotouč a vymeňovací podložky kola pro pozdější montáž sady. Viz servisní příručka.

POZNÁMKA

Namontujte krátký vzduchový ventil (43157-83A) z montážní sady. Všechny ostatní vzduchové ventily zahodte.

2. Viz ilustrace 1. Namontujte na kolo sestavu vzduchového ventilu (H). Viz servisní příručka.

OZNÁMENÍ

Nepoužívejte opakovaně brzdový kotouč ani šrouby rotoru. Opakované použití těchto šroubů může způsobit ztrátu krouživého momentu a poškození brzdových součástí. (00319c)

OZNÁMENÍ

Montážní šrouby ozubeného kola nepoužívejte opakovaně. Opakované použití montážních šroubů ozubeného kola může vést ke ztrátě utahovacího momentu a poškození ozubeného kola či sestavy řemenu. (00480b)

3. Podle údajů v příslušné tabulce servisních dílů namontujte na kolo součásti montážní sady kola, standardní brzdový kotouč a ozubené kolo. Viz servisní příručka.
4. Namontuje hlavní ložisko pomocí odstraňovače a instalátoru ložisek kol. Viz servisní příručka. Opracovaná drážka (drážky) označuje stranu hlavního ložiska.

POZNÁMKA

Namontujte požadovanou (samostatně zakoupenou) pneumatiku.

Pokud má kolo na ráfku žlutou tečkovanou nálepkou, nasměrujte pneumatiku tak, aby bílá tečka byla naproti nálepce. Pokud má kolo na ráfku zelenou tečkovanou nálepkou, nasměrujte pneumatiku tak, aby bílá tečka zarovnána s nálepkou. Pokud nálepka s tečkami ráfku není k dispozici, podívejte se do servisní příručky.

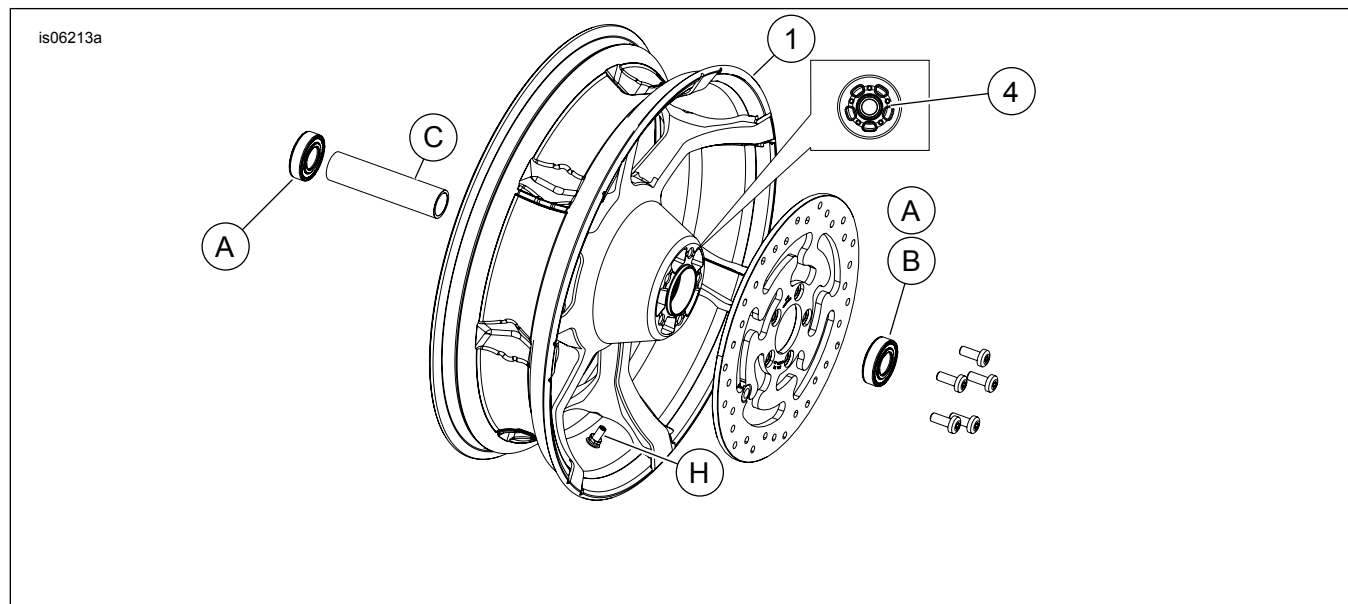
5. Namontujte novou pneumatiku (zakoupenou samostatně) na kolo. Viz servisní příručka.
6. Namontujte na motocykl zadní kolo (1), standardní nápravu, ozubené kolo a standardní rozpěrky. Viz servisní příručka.

ÚDRŽBA A ČIŠTĚNÍ

Chromované díly je třeba pravidelně ošetřovat, aby si zachovaly svůj původní lesk.

1. Velmi znečištěné povrchy kola očistěte pomocí čistícího prostředku na kola a pneumatiky Harley-Davidson Wheel and Tire Cleaner naneseného na kartáč na kola a paprsky kol Harley Wheel and Spoke Brush.
2. Důkladně vyčistěte chromový povrch kvalitním čističem chromovaných povrchů, jako je Harley Bright Chrome Cleaner.
3. Po vyčištění a vyleštění nakonzervujte povrch kvalitním konzervačním prostředkem, jako je Harley Glaze Polish and Sealant.

SERVISNÍ DÍLY



Ilustrace 1. Servisní díly: Kolo zadního agitátoru (zobrazeno 18palcové)

Tabulka 2. Servisní díly a obsah sady kol

Sada	Položka	Popis (množství)	Číslo dílu
40225-10, 47951-10, 47951-10A, 40900112, 40900459	1	Kolo	Neprodává se samostatně
Vizuální ukazatel zmíněný v textu:			
	4	Vyfrézovaná drážka (všechna kola)	

Tabulka 3. Montážní sada ložiska zadního kola pro průměr osy 25 mm (41456-08C)

Montážní sada ložiska zadního kola pro průměr osy 25 mm (41456-08C)		Položka (použité množství a popis)									
Vhodnost	Rozměry kola	A	C	D	E	F	H	I	J		
FLT 2009 a novější bez ABS	16 × 5,0"	2	1	0	0	0	*	*	*		
FLT 2009 a novější bez ABS	18 × 5,0"	2	1	0	0	0	*	*	0		
VRSCD 2008 bez ABS	18 × 5,5"	2	0	0	1	**	*	*	0		
Modely FXSB z roku 2013 a novější, modely FXCW/C bez ABS z roku 2008 a novější	18 × 8,0"	2	0	1	0	0	*	*	0		
VRSCAW, VRSCDX a VRSCF 2008 a novější bez ABS	18 × 8,0"	2	0	0	1	**	*	*	0		
Montážní sady jsou navrženy tak, aby fungovaly pro nejrůznější styly a vybavení kol. Kontaktujte prodejce motocyklů Harley-Davidson a ověřte, zda jsou montážní sady i kolo navrženy a schváleny pro motocykl, na který mají být namontovány. POZNÁMKY: * Podle pokynů v POZNÁMCE v části MONTÁŽ, v kroku popisujícím montáž ventilku, určete, který vzduchový ventilík bude použit pro konkrétní sadu. Ostatní vzduchové ventilíky zahodte. ** Podle pokynů v části MONTÁŽ určete, zda je požadována ložisková podložka. *** Ložisková podložka namontovaná pod hlavním ložiskem.		A	Ložisko běžné (2)							9276A	
		C	Pouzdro nápravy							41349-07	
		D	Pouzdro nápravy							41358-08	
		E	Pouzdro nápravy							43704-08	
		F	Ložisková podložka***							41447-08	
		H	Vzduchový ventilík, krátký							43157-83A	
		I	Vzduchový ventilík, dlouhý							43206-01	
J	Vzduchový ventilík, převlečný							40999-87			

Tabulka 4. Montážní sada ložiska zadního kola pro průměr osy 25 mm, varianta s ABS (41453-08C)

Montážní sada ložiska zadního kola pro průměr osy 25 mm, varianta s ABS (41453-08C)		Položka (použité množství a popis)										
Vhodnost	Rozměry kola	A	B	C	D	E	F	G	H	I	J	
FLT 2008 s ABS	16 × 3,0"	1	1	0	1	0	0	1	*	*	0	
Modely XL s ABS z roku 2014 a novější (kromě modelu 883L z roku 2014 a novějších)	16 × 3,0"	1	1	0	1	0	0	1	*	*	0	
FLT 2009 a novější s ABS	16 × 5,0"	1	1	1	0	0	0	0	*	*	*	
FLT 2009 a novější s ABS	18 × 5,0"	1	1	1	0	0	0	0	*	*	0	
VRSCD 2008 s ABS	18 × 5,5"	1	1	0	0	1	**	0	*	*	0	

Tabulka 4. Montážní sada ložiska zadního kola pro průměr osy 25 mm, varianta s ABS (41453-08C)

Montážní sada ložiska zadního kola pro průměr osy 25 mm, varianta s ABS (41453-08C)		Položka (použité množství a popis)									
		A	B	C	D	E	F	G	H	I	J
Vhodnost	Rozměry kola	1	1	0	0	1	**	0	*	*	0
VRSCAWa, VRSCDXa, VRSCX a VRSCFa 2008 a novější s ABS	18 × 8,0"										
<p>Montážní sady jsou navrženy tak, aby fungovaly pro nejrůznější styly a vybavení kol. Kontaktujte prodejce motocyklů Harley-Davidson a ověřte, zda jsou montážní sady i kolo navrženy a schváleny pro motocykl, na který mají být namontovány.</p> <p>POZNÁMKY: * Podle pokynů v <i>POZNÁMCE</i> v části MONTÁŽ, v kroku popisujícím montáž ventilku, určete, který vzduchový ventilék bude použit pro konkrétní sadu. Ostatní vzduchové ventily zahodte. ** Hlavní ložisko. Ložisko musí být namontováno červenou stranou ke kolu. *** Ložisková podložka namontovaná pod hlavním ložiskem.</p>		A	Ložisko běžné							9276A	
		B	Ložisko, ABS**							9252	
		C	Pouzdro nápravy							41349-07	
		D	Pouzdro nápravy							41900-08	
		E	Pouzdro nápravy							43704-08	
		F	Ložisková podložka***							41447-08	
		G	Ložisková podložka***							43904-08	
		H	Vzduchový ventilék, krátký							43157-83A	
		I	Vzduchový ventilék, dlouhý							43206-01	
		J	Vzduchový ventilék, převlečný							40999-87	