



AGITATOR BAGHJUL

GENERELT

▲ ADVARSEL

Monter kun hjul og monterings sæt, der er godkendt til din motorcykelmodel. Kontakt en Harley-Davidson forhandler for at undersøge, om de passer til din model. Hjul og monterings sæt, der ikke passer, eller montering af hjul, der ikke er godkendt til din model, kan medføre, at du mister herredømmet over motorcyklen, hvilket kan resultere i dødsfald eller alvorlig personskade. (00610c)

Sætnumre

40225-10, 47951-10, 47951-10A, 40900112, 40900459

Modeller

Find oplysninger om, hvilke modeller delen passer til, i P&A-detaillkataloget eller afsnittet "Parts and Accessories" (Reservedele og tilbehør) på www.harley-davidson.com (kun på engelsk).

Sættets indhold

Se Figur 1 og tabellerne over reservedele.

Yderligere dele påkrævet

Separat køb af dæk (44006-09) er påkrævet til korrekt montering af dette sæt.

Dette sæt omfatter kun tilpasset hjul.

Korrekt montering af dette sæt kræver separat køb af følgende dele, som fås hos en Harley-Davidson-forhandler:

- Hjulmonterings sæt (se Tabel 3 og Tabel 4 for at bestemme, hvilket monterings sæt, der skal anvendes).
- Skruer til bremseskiver (se Tabel 1 for at bestemme de korrekte dele).
- Skruer til bageste tandhjul (se Tabel 1 for at bestemme de korrekte dele). Se P&A detailkataloget for dele til forkromede tandhjul.
- Værktøj til at fjerne og installere hjulleje (94134-09)

▲ ADVARSEL

Førerens og passagerens sikkerhed afhænger af, at dette sæt monteres korrekt. Brug de relevante procedurer i servicehåndbogen. Hvis du ikke magter proceduren eller ikke har de korrekte værktøjer, skal du få en Harley-Davidson forhandler til at udføre monteringen. Forkert montering af sættet kan resultere i dødsfald eller alvorlig personskade. (00333b)

BEMÆRK

Dette instruktionsark henviser til oplysninger i servicehåndbogen. En servicehåndbog til din motorcykelmodel

kræves til denne montering og kan fås hos en Harley-Davidson forhandler.

Anbefalede ekstradele

Følgende Harley-Davidson Genuine-motorcykeltilbehør anbefales for korrekt vedligeholdelse og rengøring:

- Harley® Bright™ kromrens (94683-99) (Ikke til brug på sættet 40900112)
- Harley® Glaze™ til polering og forsegling (99701-84)
- Harley® Wheel and Spoke Brush (hjul- og egerbørste) (43078-99)
- Harley-Davidson® hjul og dækrens (94658-98)
- Harley® Preserve Bare Aluminum Protectant (beskyttelsesmiddel til aluminium) (99845-07)

Tabel 1. Bageste skive- og tandhjulsmonteringsdel

Hardware	Tilpasning
Bageste skiveskruer (vælg standard- eller kromdele)	
5 standardskiveskruer (43567-92)	Alle modeller
Kromskruesæt (46647-05) indeholder 5 skruer	Alle modeller
Bageste tandhjulsskruer (vælg standard- eller kromdele)	
5 tandhjulsskruer, standard (3109)	2007 og senere Dyna og Softail, 2007 Touring
Kromskruesæt (94773-07) indeholder 5 skruer og spændeskiver	2007 og senere Dyna og Softail
5 skruer til tandhjul, standard (3737A)	2000-2005 Dyna, 2000-2006 Softail, 2004-2006 Touring
Skruesæt i krom (94773-00A) indeholder 5 skruer og spændeskiver	2000-2005 Dyna, 2000-2006 Softail
5 skruer til tandhjul, standard (3814)	2008 Touring
5 skruer til tandhjul, standard (3873)	2006 Dyna
5 skruer til tandhjul, standard (3899)	2000-2003 Touring, 2001 og nyere Sportster (undtagen japanske modeller)
5 skruer til tandhjul, standard (40439-01)	2002-2006 VRSC- og 2007 VRSCR-modeller
5 skruer til tandhjul, standard (4552)	2007 og nyere VRSC-modeller (undtagen VRSCR- og VRSCSE-modeller)
Spændeskiver til bageste tandhjul	
5 spændeskiver til tandhjul, standard (6516HW)	2006 og tidligere Dyna, Softail og Touring og 2000 og nyere Sportster-modeller (undtagen japanske modeller)
5 spændeskiver til tandhjul, standard (7039)	2002 og nyere VRSC

MONTERING

BEMÆRK

Brug plastbeskyttere på både værktøj til dækmontering og fælgklemmer, når et dæk monteres på et malet hjul.

Brug rigeligt med smøremiddel på dæk og hjul, når dækkene monteres.

Ved afmontering af dæk bruges plastindsatser mellem fælg og dæk efter dækkanten er løsnet, for at lave plads nok til at fælgklemmerne kan komme ind.

Før du fjerner eller monterer hjulet, skal den bageste bremseskinne fjernes. Splitten eller fjederklemmen til akselmøtrikken skal udskiftes. Disse kan købes separat hos en Harley-Davidson forhandler. Kontakt forhandleren for at få det korrekte delnummer.

1. Fjern den eksisterende baghjulssamling. Gem aksel, akselmøtrik, bremseskive og hjulafstandsstykker til sætmontering. Se servicehåndbogen.

BEMÆRK

Monter den korte ventilstamme (43157-83A), der følger med monteringssettet. Kasser alle andre ventilstammer.

2. Se Figur 1 . Monter ventilstammeenheden (H) på hjulet. Se servicehåndbogen.

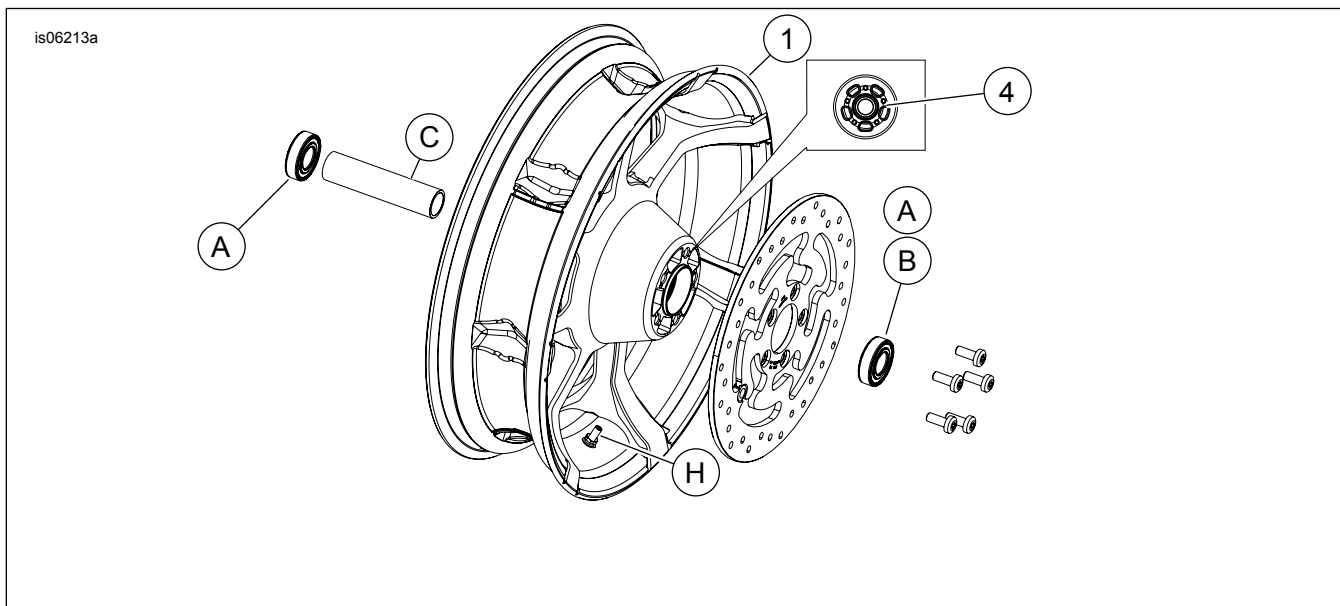
BEMÆRK

Genbrug ikke bremseskive-/rotorskruer. Genbrug af disse skruer kan forårsage tab af drejningsmoment og skader på bremsekomponenterne. (00319c)

BEMÆRK

Genbrug ikke kædehjulets monteringskruer. Genbrug af kædehjulets monteringskruer kan medføre tab af drejningsmoment og beskadigelse af kædehjulet og/eller remmen. (00480b)

RESERVEDELE



Figur 1. Reserve dele: Agitator baghjul (18-tommer vist)

3. Saml hjulmonteringssettets komponenter, standardbremseskive og tandhjul på hjulet ved hjælp af den relevante tabel over reservedele. Se servicehåndbogen.
4. Installer det primære leje med et montageværktøj til af- og påmontering af hjullejer. Se servicehåndbogen. De(n) bearbejdede rille(r) markerer det primære lejes side.

BEMÆRK

Installer det nødvendige (separat købte) dæk.

Hvis hjulet har en gul prik-mærkat på fælgen, skal du vende dækket, så den hvide prik sidder modsat af mærkaten. Hvis hjulet har en grøn prik-mærkat på fælgen, skal du vende dækket, så den hvide prik flugter med mærkaten. Hvis der ikke sidder en prik-mærkat, skal du se servicehåndbogen.

5. Monter nyt dæk (købt separat) på hjulet. Se servicehåndbogen.
6. Monter baghjul (1), standardaksel, tandhjul og standardafstandsstykker på motorcyklen. Se servicehåndbogen.

VEDLIGEHOLDELSE OG RENGØRING

Kromdele skal vedligeholdes regelmæssigt, så de bevarer deres oprindelige skær og glans.

1. Rengør meget snavsede hjuloverflader med Harley-Davidson Wheel and Tire Cleaner (hjul- og dækrens), der påføres med Harley Wheel and Spoke Brush (hjul- og egerbørste).
2. Rengør krom med et rensmiddel i god kvalitet, f.eks. som Harley Bright Chrome Cleaner.
3. Efter rengøring og polering skal finishen forsegles med et forseglingsmiddel i god kvalitet, f.eks. Harley Glaze Polish and Sealant.

Table 2. Indhold i reservedele og hjulsæt

Sæt	Punkt	Beskrivelse (antal)	Delnummer
40225-10, 47951-10, 47951-10A, 40900112, 40900459	1	Hjul	Sælges ikke separat
Visuel indikator nævnt i teksten:			
	4	Maskinbearbejdet rille (alle hjul)	

Table 3. BAGESTE 25 mm leje Hjulmonteringsæt (41456-08C)

BAGESTE 25 MM leje Hjulmonteringsæt (41456-08C)		Del (antal brugt og beskrivelse)									
Tilpasning	Hjulstørrelse	A	C	D	E	F	H	I	J		
2009 og nyere FLT uden ABS	16 x 5,0"	2	1	0	0	0	*	*	*		
2009 og nyere FLT uden ABS	18 x 5,0"	2	1	0	0	0	*	*	0		
2008 VRSCD uden ABS	18 x 5,5"	2	0	0	1	**	*	*	0		
2013 og senere FXSB, 2008 og senere FXCW/C uden ABS	18 x 8,0"	2	0	1	0	0	*	*	0		
2008 og nyere VRSCAW, VRSCDX og VRSCF uden ABS	18 x 8,0"	2	0	0	1	**	*	*	0		
Monteringsæt er udviklet til at fungere sammen med mange forskellige hjuldesign og meget forskelligt hjuludstyr. Kontakt en Harley-Davidson forhandler for at bekræfte, at hjul- og monteringsættene er både udviklet og godkendt til den motorcykel, de skal monteres på. NOTER: *Se BEMÆRK over ventilmonteringsstrinnet i MONTERING for at bestemme, hvilken ventilstamme der skal bruges til dit bestemte sæt. Kasser andre ventilstammer. ** Se MONTERING for at bestemme, om afstandsskiven er nødvendigt. *** Lejeafstandsskiven monteres under det primære leje.		A	Leje, almindeligt (2)							9276A	
		C	Akselmuffe							41349-07	
		D	Akselmuffe							41358-08	
		E	Akselmuffe							43704-08	
		F	Lejeafstandsskive***							41447-08	
		H	Ventilstamme, kort							43157-83A	
		I	Ventilstamme, lang							43206-01	
J	Ventilstamme, trækkes gennem							40999-87			

Table 4. BAGESTE 25 MM leje ABS Hjulmonteringsæt (41453-08C)

BAGESTE 25 MM leje ABS Hjulmonteringsæt (41453-08C)		Del (antal brugt og beskrivelse)										
Tilpasning	Hjulstørrelse	A	B	C	D	E	F	G	H	I	J	
2008 FLT med ABS	16 x 3,0"	1	1	0	1	0	0	1	*	*	0	
2014 og senere XL med ABS (undtagen 2014 og senere 883L)	16 x 3,0"	1	1	0	1	0	0	1	*	*	0	
2009 og nyere FLT med ABS	16 x 5,0"	1	1	1	0	0	0	0	*	*	*	
2009 og nyere FLT med ABS	18 x 5,0"	1	1	1	0	0	0	0	*	*	0	
2008 VRSCDa med ABS	18 x 5,5"	1	1	0	0	1	**	0	*	*	0	
2008 og nyere VRSCAWa, VRSCDXa, VRSCXa og VRSCFa med ABS	18 x 8,0"	1	1	0	0	1	**	0	*	*	0	
Monteringsæt er udviklet til at fungere sammen med mange forskellige hjuldesign og meget forskelligt hjuludstyr. Kontakt en Harley-Davidson forhandler for at bekræfte, at hjul- og monteringsættene er både udviklet og godkendt til den motorcykel, de skal monteres på. NOTER: *Se BEMÆRK over ventilmonteringsstrinnet i MONTERING for at bestemme, hvilken ventilstamme der skal bruges til dit bestemte sæt. Kasser andre ventilstammer. ** Primært leje. Lejet skal monteres med rød side mod hjulet. *** Lejeafstandsskiven monteres under det primære leje.		A	Leje, almindeligt									9276A
		B	Leje, ABS**									9252
		C	Akselmuffe									41349-07
		D	Akselmuffe									41900-08
		E	Akselmuffe									43704-08
		F	Lejeafstandsskive***									41447-08
		G	Lejeafstandsskive***									43904-08
		H	Ventilstamme, kort									43157-83A
		I	Ventilstamme, lang									43206-01
		J	Ventilstamme, trækkes gennem									40999-87