



## TAGUMISE SEGISTI RATTAD

### ÜLDOSA

#### ▲ HOIATUS!

Paigaldage ainult rattad ja paigalduskomplektid, mis on teie mootorratta mudeli jaoks heaks kiidetud. Sobivuse kinnitamiseks pöörduge Harley-Davidsoni edasimüüja poole. Sobimatud rattad ja paigalduskomplektid või sellise rataste paigaldamine, mida ei ole teie mudeli jaoks heaks kiidetud, võib tekitada juhitavuse kaotamise ning omakorda põhjustada surma ja raskeid vigastusi. (00610c)

### Komplekti numbrid

40225-10, 47951-10, 47951-10A, 40900112, 40900459

### Mudelid

Mudeli sobivuse teavet vaadake P&A jaemüügikataloogist või osade ja tarvikute jaotisest veebilehel [www.harley-davidson.com](http://www.harley-davidson.com) (ainult inglise keeles).

### Komplekti sisu

Vt Joonis 1 ja hooldatavate osade tabeleid.

### Vajalikud lisaosad

Selle komplekti nõuetekohaseks paigaldamiseks on vaja soetada eraldiostetav rehvi (44006-09).

See komplekt sisaldab ainult kohandatud ratas.

Komplekti korralikuks paigalduseks on vajalik osta eraldi järgmised osad, mida saate Harley-Davidsoni edasimüüjalt.

- Ratta paigaldamise komplekt (vt Tabel 3 kuni Tabel 4 vajaliku paigalduskomplekti määramiseks).
- Piduriketta kruvid (vt Tabel 1 õige riistvara määramiseks).
- Tagumise ketiratta kruvid (vt Tabel 1 õige riistvara määramiseks). Kroomitud ketiratta riistvara-teabe leiate P&A jaemüügikataloogist.
- Rattalaagri eemaldaja ja paigaldaja (94134-09)

#### ▲ HOIATUS!

Juhi ja kaassõitja turvalisus oleneb sellest, kas komplekt on õigesti paigaldatud. Kasutage sobivaid hooldusjuhendi protseduure. Kui protseduur pole teile jõukohane või teil puuduvad õiged tööriistad, laske paigaldada Harley-Davidson®-i edasimüüjal. Selle komplekti vale paigaldamine võib põhjustada surma või raskeid vigastusi. (00333b)

#### MÄRKUS.

See juhiste leht viitab hooldusjuhendi teabele. Paigaldamiseks on vajalik teie mootorratta mudeli hooldusjuhend ja see on kättesaadav Harley-Davidsoni edasimüüjalt.

### Soovitavad lisaosad

Järgnevad Harley-Davidsoni originaaltarvikud ja -varuosad on soovituslikud õigeks hoolduseks ja puhastamiseks.

- Harley® Bright™ kroomipindade puhastusvahend (94683-99) (ei sobi komplekti 40900112 korral)
- Harley® Glaze™ poleerimis- ja tihendusmaterjal (99701-84)
- Harley® Wheel and Spoke Brush (rataste ja kodarate hari) (43078-99)
- Harley-Davidson® ratta- ja rehvipuhastaja (94658-98)
- Harley® Preserve Bare Aluminum Protectant (katmata alumiiniumrataste kaitsevahend) (99845-07)

Tabel 1. Tagumise ketta ja ketiratta riistvara paigaldus

Riistvara	Paigaldus
<b>Tagumise ketta kruvid</b> (vali varu või kroomitud riistvara)	
5 varuketta kruvi (43567-92)	Kõik mudelid
Kroomitud kruvide komplekt (46647-05) sisaldab 5 kruvi	Kõik mudelid
<b>Tagumise ketiratta kruvid</b> (vali varu või kroomitud riistvara)	
5 ketiratta kruvi, varu (3109)	2007 ja uuem Dyna ja Softail, 2007 Touring
Kroomitud kruvide komplekt (94773-07) sisaldab 5 kruvi ja seibi	2007 ja uuem Dyna ja Softail
5 ketiratta kruvi, varu (3737A)	2000–2005 Dyna, 2000–2006 Softail, 2004–2006 Touring
Kroomitud kruvide komplekt (94773-00A) sisaldab 5 kruvi ja seibi	2000–2005 Dyna, 2000–2006 Softail
5 ketiratta kruvi, varu (3814)	2008 Touring
5 ketiratta kruvi, varu (3873)	2006 Dyna
5 ketiratta kruvi, varu (3899)	2000–2003 Touring, 2001 ja uuem Sportster (v.a Jaapani mudelid)
5 ketiratta kruvi, varu (40439-01)	2002–2006 VRSC ja 2007 VRSCR mudelid
5 ketiratta kruvi, varu (4552)	2007 ja uuemad VRSC mudelid (v.a VRSCR ja VRSCSE mudelid)
<b>Tagumise ketiratta seibid</b>	
5 ketiratta seibi, varu (6516HW)	2006 ja vanem Dyna, Softail ja Touring ning 2000 ja uuemad Sportsteri mudelid (v.a Jaapani mudelid)
5 ketiratta seibi, varu (7039)	2002 ja uuem VRSC

### PAIGALDAMINE

#### MÄRKUS.

Kasutage rehvide kinnitusvahenditel ja velje klambritel plastkust kaitsmeid, kui paigaldate rehvi värvitud ratta külge.

Rehvide paigaldamisel kasutage rattal ja rehvil rikkalikult määrät.

Rehvi eemaldamiseks kasutage velje ja rehvi vahel plastikust sisestusosi, pärast randi murdumist, loomaks piisavalt suur vahe, et oleks võimalik velje klambreid sisestada.

Enne ratta eemaldamist või paigaldamist peab ära võtma tagumise pidurisadula. Teljemutri splint või vedruklamber tuleb välja vahetada. Mõlemad on saadaval Harley-Davidsoni edasimüüja juures. Õige osanumbri saamiseks pöörduge edasimüüja poole.

1. Eemaldage olemasolev tagaratta koost. Hoidke telg, teljemutter, piduriketas ja ratta puksid komplekti paigaldamiseks alles. Vaadake hooldusjuhendit.

#### MÄRKUS.

Paigaldage komplektis olev lühike ventiili vars (43157-83A).  
Visake kõik teised ventiilid ära.

2. Vt Joonis 1 . Paigaldage ventiili koost (H) rattale. Vaadake hooldusjuhendit.

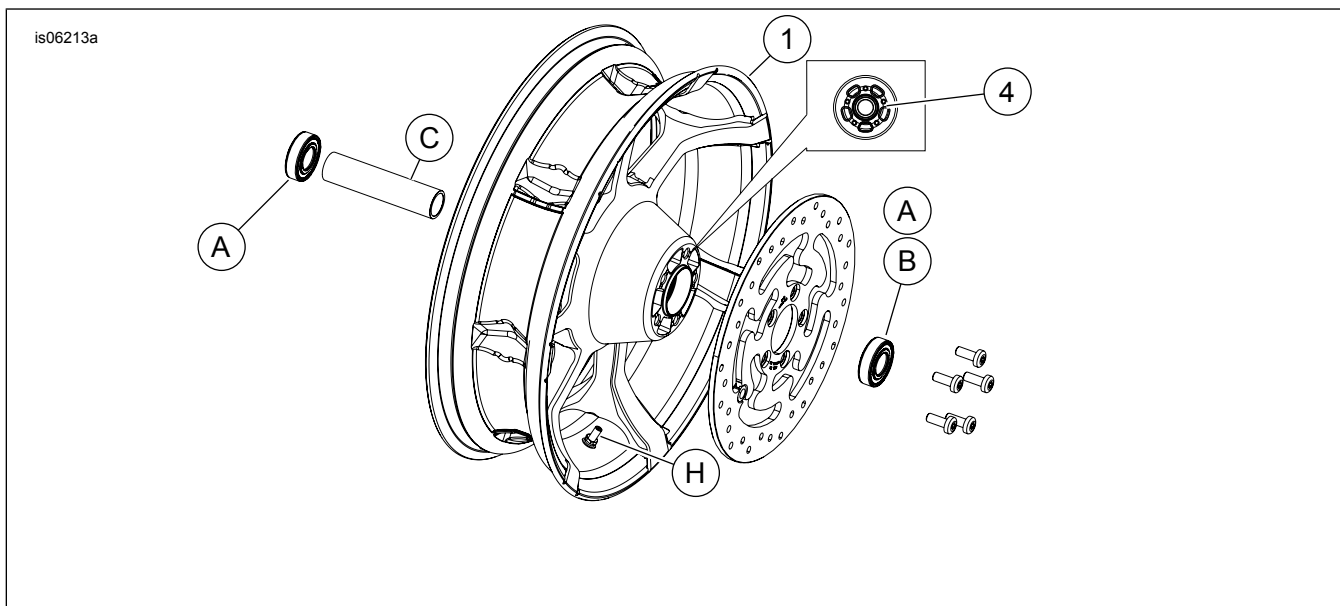
#### TEADE

Ärge kasutage piduriketta/rootori kruvisid uuesti. Nende kruvide uuesti kasutamine võib tekitada pöördemomendi kadusid ja kahjustada piduri osasid. (00319c)

#### TEADE

Ärge kasutage hammasratta kinnituskruvisid uuesti. Hammasratta kinnituskruvide uuesti kasutamine võib tekitada pöördemomendi kaotuse ja hammasrattast ja/või rihmakomplekti kahjustada. (00480b)

## HOOLDATAVAD OSAD



Joonis 1. Hooldatavad osad: Tagumise segisti rattad (näidatud 18-tollised)

3. Pange kokku ratta paigalduskomplekti osad, varu piduriketas ja ketiratas kasutades sobivat Hooldatavate osade tabelit. Vaadake hooldusjuhendit.

4. Paigaldage peamine laager koos rattalaagri eemaldaja ja paigaldajaga. Vaadake hooldusjuhendit. Töödeldud soon(ed) näitavad peamist laagripoolt.

#### MÄRKUS.

Paigaldage vajalik (eraldi ostetud) rehvi.

Kui ratta veljel on kollane täppkleebis, suunake rehvi nii, et valge täpp jääks kleebise vastu. Kui ratta veljel on roheline täppkleebis, suunake rehvi nii, et valge täpp oleks kleebisega joondatud. Kui täppkleebis puudub, vaadake hooldusjuhendit.

5. Paigaldage rattale uus rehvi (ostetakse eraldi). Vaadake hooldusjuhendit.

6. Paigaldage tagumine ratas (1), varutelg, ketiratas ja -puksid mootorrattale. Vaadake hooldusjuhendit.

## HOOLDAMINE JA PUHASTAMINE

Kroomitud osi peab regulaarselt hooldama, et neil säiliks originaalsära ja läige.

1. Puhastage tugevalt määratud ratta pindu Harley-Davidsoni Wheel and Tire Cleaneriga (rataste ja rehvide puhastusvahend) kasutades selleks Harley Wheel and Spoke Brushi (rataste ja kodarate hari).
2. Puhastage kroomi põhjalikult heakvaliteedilise kroomi puhastusvahendiga nagu Harley Bright Chrome Cleaner.
3. Pärast puhastamist ja poleerimist andke viimane lihv heakvaliteedilise vahaga nagu Harley Glaze Polish and Sealant.

Tabel 2. Hooldatavad osad ja ratta komplekti sisu

Komplekt	Üksus	Kirjeldus (kogus)	Tootenumber
40225-10, 47951-10, 47951-10A, 40900112, 40900459	1	Ratas	Ei müüda eraldi
Tekstis märgitud visuaalne näitaja.			
	4	Töödeldud soon (kõik rattad)	

Tabel 3. TAGUMISE 25 mm rattalaagri paigalduskomplekt (41456-08C)

TAGUMISE 25 mm rattalaagri paigalduskomplekt (41456-08C)		Üksus (kasutatav kogus ja kirjeldus)									
Paigaldus	Ratta suurus	A	C	D	E	F	H	I	J		
2009 ja uuem FLT ABS-ita	16 x 5,0 tolli	2	1	0	0	0	*	*	*		
2009 ja uuem FLT ABS-ita	18 x 5,0 tolli	2	1	0	0	0	*	*	*	0	
2008 VRSCD ABS-ita	18 x 5,5 tolli	2	0	0	1	**	*	*	*	0	
2013 ja uuem FXSB, 2008 ja uuem FXCW/C, ilma ABS-ta	18 x 8,0 tolli	2	0	1	0	0	*	*	*	0	
2008 ja uuemad VRSCAW, VRSCDX ning VRSCF ABS-ita	18 x 8,0 tolli	2	0	0	1	**	*	*	*	0	
Paigalduskomplektid on loodud sobima paljude erinevate ratta stiilide ja paigaldusdetailidega. Veendu Harley-Davidsoni edasimüüja juures, et ratas ja paigalduskomplekt on mõlemad loodud ja heaks kiidetud mootorrattale, kuhu need paigaldatakse. MÄRKUSED. * Vaadake eelpool PAIGALDUSE MÄRKUST ventiili paigaldamise sammu kohta, et teha kindlaks, millist ventiili kasutada konkreetse komplektiga. Visake teine ventiil(id) ära. ** Vaadake PAIGALDUSEST, kas seibi on vaja. *** Laagri seib paigaldatakse peamise laagri alla.		A	Laager, tavaline (2)								9276A
		C	Teljehülss								41349-07
		D	Teljehülss								41358-08
		E	Teljehülss								43704-08
		F	Laagri seib***								41447-08
		H	Ventiil, lühike								43157-83A
		I	Ventiil, pikk								43206-01
J	Ventiil, läbi tõmmatav								40999-87		

Tabel 4. TAGUMISE 25 MM ABS rattalaagri paigalduskomplekt (41453-08C)

TAGUMISE 25 MM ABS rattalaagri paigalduskomplekt (41453-08C)		Üksus (kasutatav kogus ja kirjeldus)									
Paigaldus	Ratta suurus	A	B	C	D	E	F	G	H	I	J
2008 FLT ABS-iga	16 x 3,0 tolli	1	1	0	1	0	0	1	*	*	0
2014 ja uuem XL, koos ABS-ga (v.a 2014 ja uuem 883L)	16 x 3,0 tolli	1	1	0	1	0	0	1	*	*	0
2009 ja uuem FLT ABS-iga	16 x 5,0 tolli	1	1	1	0	0	0	0	*	*	*
2009 ja uuem FLT ABS-iga	18 x 5,0 tolli	1	1	1	0	0	0	0	*	*	0
2008 VRSCDa ABS-iga	18 x 5,5 tolli	1	1	0	0	1	**	0	*	*	0
2008 ja uuemad VRSCAWa, VRSCDXa, VRSCXa ning VRSCFa ABS-iga	18 x 8,0 tolli	1	1	0	0	1	**	0	*	*	0
Paigalduskomplektid on loodud sobima paljude erinevate ratta stiilide ja paigaldusdetailidega. Veendu Harley-Davidsoni edasimüüja juures, et ratas ja paigalduskomplekt on mõlemad loodud ja heaks kiidetud mootorrattale, kuhu need paigaldatakse. MÄRKUSED. * Vaadake eelpool PAIGALDUSE MÄRKUST ventiili paigaldamise sammu kohta, et teha kindlaks, millist ventiili kasutada konkreetse komplektiga. Visake teine ventiil(id) ära. ** Peamine laager. Laager tuleb paigaldada punane külg ratta poole. *** Laagri seib paigaldatakse peamise laagri alla.		A	Laager, tavaline								9276A
		B	Laager, ABS**								9252
		C	Teljehülss								41349-07
		D	Teljehülss								41900-08
		E	Teljehülss								43704-08
		F	Laagri seib***								41447-08
		G	Laagri seib***								43904-08
		H	Ventiil, lühike								43157-83A
		I	Ventiil, pikk								43206-01
		J	Ventiil, läbi tõmmatav								40999-87