



TAKASEKOITINPYÖRÄT

YLEISTÄ

▲ VAROITUS

Asenna vain moottoripyörämalliasi varten hyväksytyjä vanteita ja asennussarjoja. Varmista sopivuus ottamalla yhteys Harley-Davidson-jälleenmyyjään. Yhteensopimattomien vanteiden ja asennussarjojen käyttö tai sellaisten vanteiden asennus, joita ei ole hyväksytty käyttämään mallia varten, voi aiheuttaa hallinnan menetyksen, mikä voi johtaa kuolemaan tai vakavaan loukkaantumiseen. (00610c)

Sarjojen numerot

40225-10, 47951-10, 47951-10A, 40900112, 40900459

Mallit

Mallien sovitustiedot ovat P&A-myyntiluettelossa ja sivun www.harley-davidson.com Parts and Accessories (Osat ja lisävarusteet) -osiossa (vain englanniksi).

Sarjan sisältö

Katso Kuva 1 ja huolto-osataulukot.

Lisäosia tarvitaan

Renkaan (44006-09) erillinen hankinta vaaditaan tämän sarjan asianmukaiseen asentamiseen.

Tämä sarja sisältää vain mukautetun pyörän.

Tämän sarjan asianmukainen asentaminen vaatii seuraavien Harley-Davidson-jälleenmyyjältä saatavien osien ostamisen:

- Pyörän asennussarja (Katso Taulukko 3 ja Taulukko 4, jotta voit määrittää tarvittavan asennussarjan).
- Jarrulevyruuvit (katso Taulukko 1, jotta voit määrittää asianmukaiset tarvikkeet).
- Takahammaspyöräruuvit (katso Taulukko 1, jotta voit määrittää asianmukaiset tarvikkeet). Katso kromipyörän laitteisto P&A-vähittäismyyntiluettelosta.
- Pyöränlaakerien irrotus- ja asennustyökalusarja (94134-09)

▲ VAROITUS

Kuljettajan ja matkustajan turvallisuus riippuu tämän sarjan oikeasta asennuksesta. Noudata korjaamokäsikirjan menettelyjä. Jos toimenpide on mielestäsi liian vaikea tai sinulla ei ole sen tekemiseen tarvittavia työkaluja, pyydä Harley-Davidson-jälleenmyyjää tekemään asennus. Tämän sarjan virheellinen asennus voi aiheuttaa kuoleman tai vakavan loukkaantumisen. (00333b)

HUOMAUTUS

Tässä ohjelehdessä viitataan korjaamokäsikirjan tietoihin. Tähän asennukseen tarvitaan moottoripyörämallisi korjaamokäsikirja, jonka voit ostaa Harley-Davidson-jälleenmyyjältä.

Suosittelut lisäosat

Seuraavia alkuperäisiä Harley-Davidson-lisävarusteita suositellaan asiaankuuluvaa huoltoa ja puhdistusta varten:

- Harley® Bright™ -krominpuhdistusaine (94683-99) (ei käytettäväksi sarjan 40900112 kanssa)
- Harley® Glaze™ -kiillotus- ja tiivistysaine (99701-84)
- Harley® Wheel and Spoke Brush (vanne- ja pinnaharja) (43078-99)
- Harley-Davidson® ja -pyörien ja renkaiden puhdistusaine (94658-98)
- Harley® Preserve Bare Aluminum Protectant (paljaan alumiinipinnan vanteiden suoja-aine) (99845-07)

Taulukko 1. Takalevyn ja hammaspyörätarvikkeiden sopivuus

| Hardware (Laitteisto) | Sovitus |
|---|--|
| Takalevyruuvit (valitse vakio- tai kromitarvikkeet) | |
| 5 vakiolevyruuvia (43567-92) | Kaikki mallit |
| Kromiruuvisarja (46647-05) sisältää 5 ruuvia | Kaikki mallit |
| Takahammaspyöräruuvit (valitse vakio- tai kromitarvikkeet) | |
| 5 hammaspyöräruuvia, vakio (3109) | Vuoden 2007 ja myöhemmät Dyna- ja Softail-mallit, Touring 2007 |
| Kromiruuvisarja (94773-07) sisältää 5 ruuvia ja aluslevyä | Vuoden 2007 ja myöhemmät Dyna- ja Softail-mallit |
| 5 hammaspyöräruuvia, vakio (3737A) | Dyna-mallit 2000–2005, Softail-mallit 2000–2006, Touring-mallit 2004–2006 |
| Kromiruuvisarja (94773-00A) sisältää 5 ruuvia ja aluslevyä | Dyna-mallit 2000–2005, Softail-mallit 2000–2006 |
| 5 hammaspyöräruuvia, vakio (3814) | Touring 2008 |
| 5 hammaspyöräruuvia, vakio (3873) | Dyna 2006 |
| 5 hammaspyöräruuvia, vakio (3899) | Touring-mallit 2000–2003, Sportster 2001 ja uudemmat (paitsi Japanin mallit) |
| 5 hammaspyöräruuvia, vakio (40439-01) | VRSC:t 2002–2006 ja VRSCR 2007 -mallit |
| 5 hammaspyöräruuvia, vakio (4552) | VRSC-malli 2007 ja uudemmat (paitsi VRSCR- ja VRSCSE-mallit) |
| Takahammaspyöräaluslevyt | |



Taulukko 1. Takalevyn ja hammaspyörätarvikkeiden sopivuus

| Hardware (Laitteisto) | Sovitus |
|--|--|
| 5 hammaspyöräaluslevyä, vakio (6516HW) | Vuoden 2006 ja vanhemmat Dyna-, Softail- ja Touring-mallit sekä vuoden 2000 ja uudemmat Sportster-mallit (paitsi Japanin mallit) |
| 5 hammaspyöräaluslevyä, vakio (7039) | VRSC 2002 ja uudemmat |

ASENTAMINEN

HUOMAUTUS

Käytä muovisuoja renkaiden asennustyökaluissa ja vannepuristimissa, kun asennat rengasta maalattuun pyörään.

Kun asennat renkaita, käytä reilusti rengasvoiteluainetta sekä pyörässä että renkaassa.

Käytä vanteen ja renkaan välissä muovisia välikkeitä renkaanpoistossa sen jälkeen, kun olet rikkonut helmen, jonka avulla voit luoda riittävän suuren raon, että vannekiinnikkeet mahtuvat siihen.

Takajarrusatula on irrotettava ennen pyörän irrottamista tai asentamista. Akselimutterin sokkanaula tai jousipidike täytyy vaihtaa. Niitä on saatavilla erikseen hankittavina Harley-Davidson-jälleenmyyjiltä. Tarkista oikea osanumero jälleenmyyjältä.

1. Irrota olemassa oleva takapyöräkokoontarvikkeet. Säilytä akseli, akselimutteri, jarrulevy ja pyörien välikkeet sarjan asennusta varten. Katso lisätietoja korjaamokäsikirjasta.

HUOMAUTUS

Asenna asennussarjan mukana toimitettu lyhyt venttiilin kanta (43157-83A). Hävitä kaikki muut venttiilikannat.

2. Katso Kuva 1 . Asenna venttiilikannan kokoonpano (H) pyörään. Katso lisätietoja korjaamokäsikirjasta.

HUOMAUTUS

Älä käytä vanhoja jarrulevyn/roottorin ruuveja uudelleen. Vanhojen ruuvien käyttö voi johtaa momenttihäviöön ja vaurioittaa jarruosia. (00319c)

HUOMAUTUS

Älä käytä hammaspyörän kiinnitysruuveja uudelleen. Hammaspyörän kiinnitysruuvien käyttö uudelleen voi pienentää kirstysmomenttia ja vaurioittaa hammaspyörä- ja/tai hihnakokoonpanoa. (00480b)

3. Kokoa vanteen asennussarjan osat, alkuperäinen jarrulevy ja hammaspyörä vanteeseen, asianmukaisen huolto-osataulukon avulla. Katso lisätietoja korjaamokäsikirjasta.
4. Asenna ensisijainen laakeri laakerinpoistajan ja asennustyökalun avulla. Katso lisätietoja korjaamokäsikirjasta. Työstetyt urat ilmaisevat ensisijaisen laakerin puolen.

HUOMAUTUS

Asenna vaatimustenmukainen (erikseen hankittu) rengas.

Jos pyörässä on keltainen pistetarra, suuntaa rengas niin, että valkoinen piste on tarraa vastapäätä. Jos pyörässä on vihreä pistetarra, suuntaa rengas niin, että valkoinen piste on tarraa vastapäätä. Jos vanteessa ei ole pistetarraa, katso ohje huolto-oppaasta.

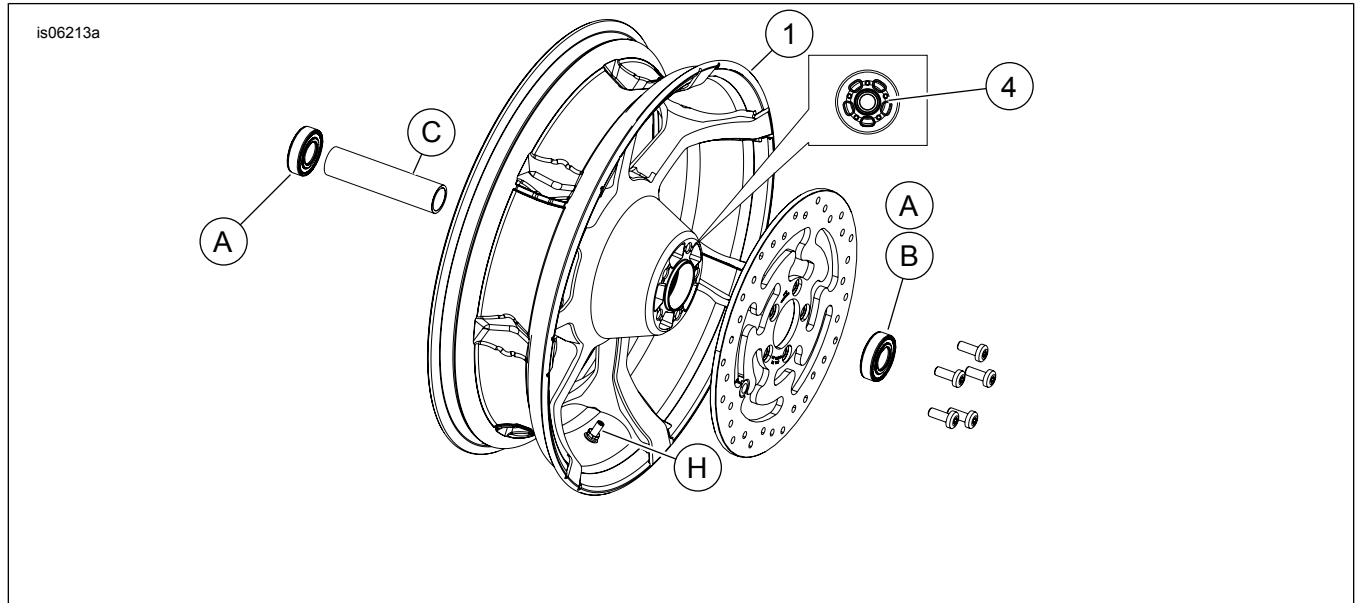
5. Kiinnitä uusi rengas (ostettu erikseen) pyörään. Katso lisätietoja korjaamokäsikirjasta.
6. Asenna takapyörä (1), alkuperäinen akseli ja välikkeet moottoripyörään. Katso lisätietoja korjaamokäsikirjasta.

HUOLTO JA PUHDISTUS

Kromiosia on huollettava säännöllisesti, jotta ne säilyttävät alkuperäisen kiiltonsa.

1. Puhdista hyvin likaiset pyöräpinnat Harley-Davidson Wheel and Tire Cleaner -puhdistusaineella käyttämällä Harley Wheel and Spoke Brush -vanne- ja pinnaharjaa.
2. Puhdista kromi huolellisesti laadukkaalla kromipuhdistusaineella, kuten Harley Bright Chrome Cleaner -aineella.
3. Puhdistamisen ja kiillottamisen jälkeen vahaa lopputulos laadukkaalla käsittelyaineella, kuten Harley Glaze Polish and Sealant.

HUOLTO-OSAT



Kuva 1. Huolto-osat: Takasekoitinpyörä (18" kuvassa)

Taulukko 2. Huolto-osat ja pyöräsarjan sisältö

| Sarja | Kohde | Kuvaus (määrä) | Osanumero |
|---|-------|--------------------------------|-----------------------|
| 40225-10, 47951-10, 47951-10A, 40900112, 40900459 | 1 | Pyörä | Ei myytävänä erikseen |
| Tekstissä mainittu visuaalinen ilmainen: | | | |
| | 4 | Työstetty ura (kaikki vanteet) | |

Taulukko 3. TAKARENKAAN 25 mm:n laakerin asennussarja (41456-08C)

| TAKARENKAAN 25 mm:n laakerin asennussarja (41456-08C) | Kohde (käytettävä määrä ja kuvaus) | | | | | | | | | | |
|--|------------------------------------|-------------|---|----------------------------|---|----|----|---|---|-----------|--|
| | Sovitus | Pyörän koko | A | C | D | E | F | H | I | J | |
| FLT 2009 ja uudemmat ilman ABS:ää | 40,6 x 12,78 cm (16 x 5,0 in) | 2 | 1 | 0 | 0 | 0 | 0 | * | * | * | |
| FLT 2009 ja uudemmat ilman ABS:ää | 45,7 x 14 cm (18 x 5,5 in) | 2 | 1 | 0 | 0 | 0 | 0 | * | * | 0 | |
| VRSCD 2008 ilman ABS:ää | 45,7 x 14 cm (18 x 5,5 in) | 2 | 0 | 0 | 1 | ** | ** | * | * | 0 | |
| 2013 ja uudemmat FXSB-mallit, 2008 ja uudemmat FXCW/C-mallit ilman ABS:ää | 45,7 x 20,3 cm (18 x 8,0 in) | 2 | 0 | 1 | 0 | 0 | 0 | * | * | 0 | |
| Vuoden 2008 ja uudemmat VRSCAW:t, VRSCDX:t ja VRSCF:t ilman ABS:ää | 45,7 x 20,3 cm (18 x 8,0 in) | 2 | 0 | 0 | 1 | ** | ** | * | * | 0 | |
| Asennussarjat on suunniteltu toimimaan useiden eri pyörätyyppien ja sovitusten kanssa. Varmista Harley-Davidson-jälleenmyyjältä, että pyörä ja asennussarjat on suunniteltu ja hyväksytty moottoripyörälle, johon ne asennetaan. | | A | | Laakeri, tavallinen (2) | | | | | | 9276A | |
| HUOMAUTUKSIA: * Katso yltä ASENTAMINEN-kohdasta venttiilin asennusvaiheen HUOMAUTUS sen määrittämiseksi, mitä venttiilikantaa tulee käyttää sarjasi kanssa. Hävitä muut venttiilikannat. ** Määritä kohdan ASENTAMINEN avulla, tarvitaanko välilevy. *** Laakerin välilevy asennetaan ensisijaisen laakerin alle. | | C | | Akselin holkki | | | | | | 41349-07 | |
| | | D | | Akselin holkki | | | | | | 41358-08 | |
| | | E | | Akselin holkki | | | | | | 43704-08 | |
| | | F | | Laakerin välilevy*** | | | | | | 41447-08 | |
| | | H | | Venttiilin kanta, lyhyt | | | | | | 43157-83A | |
| | | I | | Venttiilin kanta, pitkä | | | | | | 43206-01 | |
| | | J | | Venttiilin kanta, läpiveto | | | | | | 40999-87 | |

Taulukko 4. TAKARENKAAN 25 mm:n laakerin ABS-asennussarja (41453-08C)

| TAKARENKAAN 25 mm:n laakerin ABS-asennussarja (41453-08C) | Kohde (käytettävä määrä ja kuvaus) | | | | | | | | | | | |
|--|------------------------------------|-------------|---|---|---|---|---|---|---|---|---|---|
| | Sovitus | Pyörän koko | A | B | C | D | E | F | G | H | I | J |
| FLT 2008, jossa ABS | 40,6 x 7,6 cm (16 x 3,0 in) | 1 | 1 | 0 | 1 | 0 | 0 | 0 | 1 | * | * | 0 |
| 2014 ja uudemmat XL-mallit ABS:llä (paitsi 2014 ja uudemmat 883L-mallit) | 40,6 x 7,6 cm (16 x 3,0 in) | 1 | 1 | 0 | 1 | 0 | 0 | 0 | 1 | * | * | 0 |

Taulukko 4. TAKARENKAAN 25 mm:n laakerin ABS-asennussarja (41453-08C)

| TAKARENKAAN 25 mm:n laakerin ABS-asennussarja (41453-08C) | | Kohde (käytettävä määrä ja kuvaus) | | | | | | | | | | |
|--|-------------------------------|------------------------------------|---|---|---|---|----|---|---|---|-----------|--|
| Sovitus | Pyörän koko | A | B | C | D | E | F | G | H | I | J | |
| FLT 2009 ja uudemmat, joissa ABS | 40,6 x 12,78 cm (16 x 5,0 in) | 1 | 1 | 1 | 0 | 0 | 0 | 0 | * | * | * | |
| FLT 2009 ja uudemmat, joissa ABS | 45,7 x 14 cm (18 x 5,5 in) | 1 | 1 | 1 | 0 | 0 | 0 | 0 | * | * | 0 | |
| VRSCDa 2008, jossa ABS | 45,7 x 14 cm (18 x 5,5 in) | 1 | 1 | 0 | 0 | 1 | ** | 0 | * | * | 0 | |
| Vuoden 2008 ja uudemmat VRSCAWa:t, VRSCDXa:t, VRSCXa:t ja VRSCFa:t, joissa ABS | 45,7 x 20,3 cm (18 x 8,0 in) | 1 | 1 | 0 | 0 | 1 | ** | 0 | * | * | 0 | |
| Asennussarjat on suunniteltu toimimaan useiden eri pyörätyyppien ja sovitusten kanssa. Varmista Harley-Davidson-jälleenmyyjältä, että pyörä ja asennussarjat on suunniteltu ja hyväksytty moottoripyörälle, johon ne asennetaan. HUOMAUTUKSIA: * Katso yltä ASENTAMINEN-kohdasta venttiilin asennusvaiheen HUOMAUTUS sen määrittämiseksi, mitä venttiilikantaa tulee käyttää sarjasi kanssa. Hävitä muut venttiilikannat. ** Ensisijainen laakeri. Laakeri tulee asentaa punainen puoli kohti pyörää. *** Laakerin välilevy asennetaan ensisijaisen laakerin alle. | A | Laakeri, tavallinen | | | | | | | | | 9276A | |
| | B | Laakeri, ABS** | | | | | | | | | 9252 | |
| | C | Akselin holkki | | | | | | | | | 41349-07 | |
| | D | Akselin holkki | | | | | | | | | 41900-08 | |
| | E | Akselin holkki | | | | | | | | | 43704-08 | |
| | F | Laakerin välilevy*** | | | | | | | | | 41447-08 | |
| | G | Laakerin välilevy*** | | | | | | | | | 43904-08 | |
| | H | Venttiilin kanta, lyhyt | | | | | | | | | 43157-83A | |
| | I | Venttiilin kanta, pitkä | | | | | | | | | 43206-01 | |
| | J | Venttiilin kanta, läpiveto | | | | | | | | | 40999-87 | |