



# INSTRUCTIONS

J04979

2021-01-20



## ROUES ARRIÈRE AGITATOR

### GÉNÉRALITÉS

#### ▲ AVERTISSEMENT

N'installez que les roues et les kits d'installation approuvés pour votre modèle de motocyclette. Contactez un concessionnaire Harley-Davidson pour connaître la compatibilité. L'installation de roues ou de kits d'installation différents ou l'installation de roues non approuvées pour votre modèle peut causer une perte de contrôle qui pourrait entraîner la mort ou des blessures graves. (00610c)

### Numéros des kits

40225-10, 47951-10, 47951-10A, 40900112, 40900459

### Modèles

Pour plus d'informations concernant les accessoires des modèles, consultez le catalogue de vente au détail des P&A ou la section pièces et accessoires de [www.harley-davidson.com](http://www.harley-davidson.com) (disponible en anglais uniquement).

### Contenu du kit

Consultez Figure 1 et les tableaux des pièces de rechange.

### Pièces supplémentaires nécessaires

L'achat séparé du pneu (44006-09) est requis pour l'installation correcte de ce kit.

Ce kit comprend uniquement une roue personnalisée.

L'installation de ce kit nécessite l'achat séparé des pièces suivantes qui sont disponibles auprès d'un concessionnaire Harley-Davidson :

- Kit d'installation de roue (consultez Tableau 3 et Tableau 4 pour déterminer le kit d'installation requis.)
- Vis de disque de frein (référez-vous à Tableau 1 pour déterminer le matériel adéquat).
- Vis de pignon arrière (référez-vous à Tableau 1 pour déterminer le matériel adéquat). Consultez le catalogue des pièces et accessoires au détail pour le matériel chromé pour pignon.
- Outil de retrait et d'installation de roulement de roue (94134-09)

#### ▲ AVERTISSEMENT

La sécurité du conducteur et de ses passagers dépend de l'installation correcte de ce kit. Suivez les procédures appropriées se trouvant dans le manuel d'entretien. Si vous n'avez pas les compétences nécessaires pour respecter ces procédures ou si vous n'avez pas les bons outils, demandez à un concessionnaire Harley-Davidson d'effectuer l'installation. Une mauvaise installation de ce kit peut entraîner la mort ou des blessures graves. (00333b)

#### REMARQUE

Cette fiche d'instructions fait référence aux informations du manuel d'entretien. Cette installation requiert un manuel d'entretien pour votre modèle de motocyclette, disponible auprès d'un concessionnaire Harley-Davidson.

### Pièces supplémentaires recommandées

Les accessoires de moteur d'origine de Harley-Davidson suivants sont recommandés pour l'entretien et le nettoyage :

- Nettoyeur pour chrome Harley<sup>®</sup> Bright<sup>™</sup> (94683-99) (Ne pas utiliser avec le kit 40900112)
- Cire et scellant Harley<sup>®</sup> Glaze<sup>™</sup> (99701-84)
- La brosse Harley<sup>®</sup> Wheel and Spoke Brush (43078-99)
- Nettoyant pour roue et pneu Harley-Davidson<sup>®</sup> (94658-98)
- Produit de protection Harley<sup>®</sup> Preserve Bare Aluminum Protectant (99845-07)

Tableau 1. Montage du matériel de fixation du disque arrière et du pignon

Matériel	Configuration
<b>Vis de disque arrière</b> (sélectionnez le matériel de série ou chrome)	
5 vis de disque de série (43567-92)	Tous les modèles
Kit de vis pour chrome (46647-05) comprenant 5 vis	Tous les modèles
<b>Vis de pignon arrière</b> (sélectionnez le matériel de série ou chrome)	
5 vis de pignon, de série (3109)	Dyna et Softail 2007 et ultérieur, Touring 2007
Kit de vis pour chrome (94773-07) comprenant 5 vis et rondelles	Dyna et Softail 2007 et ultérieur
5 vis de pignon, de série (3737A)	Dyna 2000 à 2005, Softail 2000 à 2006, Touring 2004 à 2006
Kit de vis pour chrome (94773-00A) comprenant 5 vis et rondelles	Dyna 2000 à 2005, Softail 2000 à 2006
5 vis de pignon, de série (3814)	Touring 2008
5 vis de pignon, de série (3873)	Dyna 2006

**Tableau 1. Montage du matériel de fixation du disque arrière et du pignon**

Matériel	Configuration
5 vis de pignon, de série (3899)	Touring 2000 à 2003, Sportster 2001 et ultérieurs (à l'exception des modèles japonais)
5 vis de pignon, de série (40439-01)	Modèles VRSC 2002 à 2006 et VRSCR 2007
5 vis de pignon, de série (4552)	Modèles VRSC 2007 et ultérieurs (sauf modèles VRS-CR et VRSCSE)
<b>Rondelles de pignon arrière</b>	
5 rondelles de pignon, de série (6516HW)	Dyna, Softail et Touring 2006 et antérieurs, et modèles Sportster 2000 et ultérieurs (à l'exception des modèles japonais)
5 rondelles de pignon, de série (7039)	VRSC 2002 et ultérieurs

## POSE

### REMARQUE

Utilisez des protecteurs en plastique sur les outils de montage des pneus et les pinces à jante lorsque vous montez un pneu sur une roue peinte.

Lorsque vous montez des pneus, utilisez un montant généreux de lubrifiant pour pneus sur la roue et le pneu.

Lorsque vous enlevez les pneus, utilisez des pièces de plastique entre la jante et le pneu après avoir cassé la perle pour créer un espace suffisamment grand pour que les pinces de jante entrent.

Avant de retirer ou d'installer la roue, l'étrier de frein arrière doit être enlevé. La goupille fendue ou la pince à ressort pour l'écrou de fusée doit être remplacée. Les deux pièces sont en vente chez les concessionnaires Harley-Davidson. Consultez un concessionnaire pour connaître le bon numéro de pièce.

1. Retirez l'assemblage de roue arrière existant. Conservez l'essieu, l'écrou d'essieu, le frein à disque et les entretoises de roue pour l'installation du kit. Consultez le manuel d'entretien.

### REMARQUE

Installez le corps de valve court (43157-83A) inclus dans le kit d'installation. Jetez tous les autres corps de valve.

2. Consultez Figure 1 . Installez l'assemblage de corps de valve (H) sur la roue. Consultez le manuel d'entretien.

## AVIS

**Ne réutilisez pas les mêmes vis pour les disques de frein. La réutilisation de ces vis peut entraîner une perte de couple et des dommages aux composants des freins. (00319c)**

## AVIS

**Ne réutilisez pas les vis de montage de pignon. La réutilisation des vis de montage de pignon risque d'entraîner une perte de couple et d'endommager le pignon et la courroie. (00480b)**

3. Assemblez les composants du kit d'installation de roue, du disque de frein d'origine et du pignon sur la roue en consultant le tableau des pièces de rechange approprié. Consultez le manuel d'entretien.
4. Installez le roulement principal à l'aide d'un outil de retrait et d'installation de roulement de roue. Consultez le manuel d'entretien. Le côté principal du roulement est indiqué par la présence d'une ou plusieurs rainures usinées.

### REMARQUE

Installez le pneu requis (acheté séparément).

Si la roue a un autocollant en forme de point jaune sur la jante, orientez le pneu de sorte que le point blanc est du côté opposé de l'autocollant. Si la roue a un autocollant en forme de point vert sur la jante, orientez le pneu de sorte que le point blanc est aligné avec l'autocollant. S'il n'y a pas d'autocollant, consultez le manuel d'entretien.

5. Montez le nouveau pneu (acheté séparément) sur la roue. Consultez le manuel d'entretien.
6. Installez la roue arrière (1), l'essieu d'origine, le pignon d'origine et les entretoises d'origine sur la motocyclette. Consultez le manuel d'entretien.

## ENTRETIEN ET NETTOYAGE

Les pièces chromées doivent être entretenues régulièrement afin qu'elles gardent leur éclat et lustre d'origine.

1. Nettoyez les surfaces très sales de roue à l'aide du nettoyant Harley-Davidson Wheel and Tire Cleaner en l'appliquant avec la brosse Harley Wheel and Spoke Brush.
2. Nettoyez minutieusement le chrome avec un produit nettoyant du chrome de bonne qualité, tel que le nettoyant Harley Bright Chrome Cleaner.
3. Après le nettoyage et le polissage, étanchéifier le fini à l'aide d'un scellant de bonne qualité, tel que l'étanchéifiant Harley Glaze Polish and Sealant.

# PIÈCES DE RECHANGE

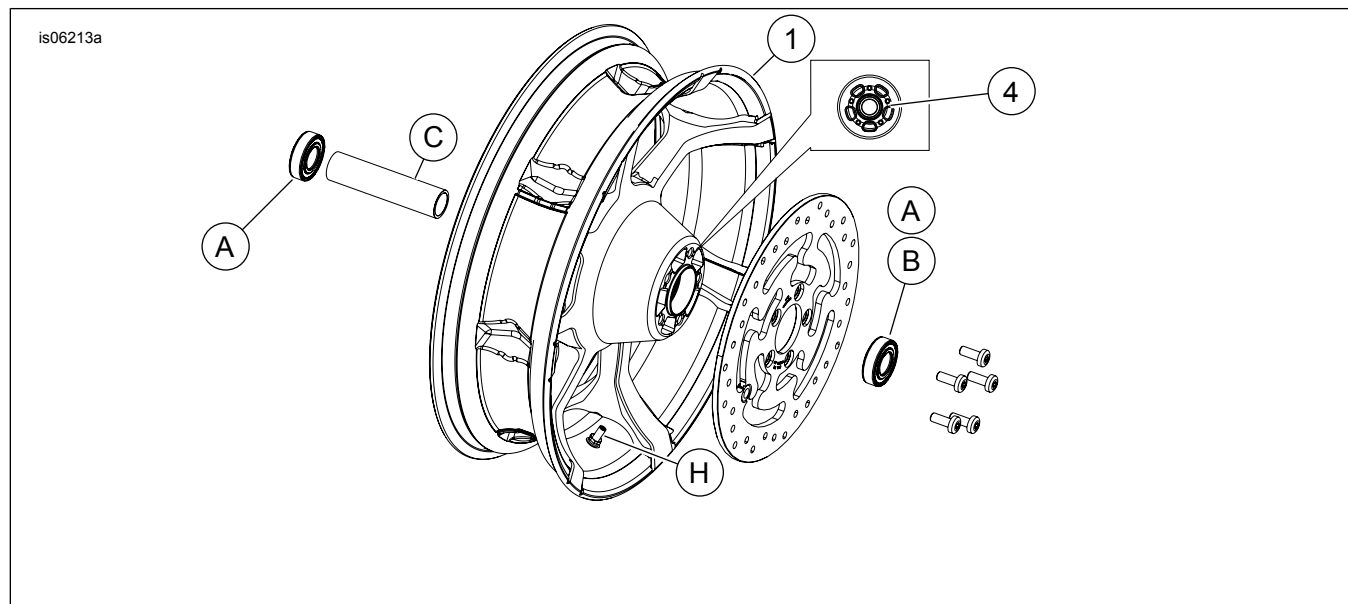


Figure 1. Pièces de rechange : Roue arrière Agitator (modèle 18 pouces illustré)

Tableau 2. Pièces de rechange et contenu du kit de roue

Kit	Article	Description (quantité)	Numéro de pièce
40225-10, 47951-10, 47951-10A, 40900112, 40900459	1	Roue	Non vendu séparément
Indicateur visuel mentionné dans le texte :			
	4	Rainure usinée (toutes les roues)	

Tableau 3. Kit de montage de roulement de roue ARRIÈRE de 25 mm (41456-08C)

Kit de montage de roulement de roue ARRIÈRE de 25 mm (41456-08C)		Article (quantité utilisée et description)									
Configuration	Taille de roue	A	C	D	E	F	H	I	J		
FLT 2009 et ultérieurs sans ABS	16 x 5,0 po	2	1	0	0	0	*	*	*		
FLT 2009 et ultérieurs sans ABS	18 x 5,0 po	2	1	0	0	0	*	*	0		
VRSCD 2008 sans ABS	18 x 5,5 po	2	0	0	1	**	*	*	0		
FXSB 2013 et ultérieures, FXCW/C sans ABS 2008 et ultérieures	18 x 8,0 po	2	0	1	0	0	*	*	0		
VRSCAW, VRSCD, VRSCF et VRSCDX 2008 et ultérieurs sans ABS	18 x 8,0 po	2	0	0	1	**	*	*	0		
Les kits de montage sont conçus pour fonctionner avec de nombreux styles et configurations de roue différents. Contactez un concessionnaire Harley-Davidson pour vérifier que les kits de roues et d'installation sont conçus et approuvés pour la motocyclette sur laquelle ils doivent être installés. REMARQUES : * Prenez note de la REMARQUE au-dessus de l'étape d'installation de la valve dans la section MONTAGE pour déterminer quel corps de valve utiliser pour votre kit particulier. Jetez l'autre (ou les autres) corps de valve. ** Consultez la section POSE pour déterminer s'il faut une cale. *** Cale de roulement montée sous le roulement principal.		A	Roulement, régulier (2)							9276A	
		C	Manchon d'essieu							41349-07	
		D	Manchon d'essieu							41358-08	
		E	Manchon d'essieu							43704-08	
		F	Cale de roulement***							41447-08	
		H	Corps de valve, court							43157-83A	
		I	Corps de valve, long							43206-01	
J	Corps de valve, à filer							40999-87			

Tableau 4. Kit d'Installation de roulement de roue ABS ARRIÈRE de 25 mm (41453-08C)

Kit d'Installation de roulement de roue ABS ARRIÈRE de 25 mm (41453-08C)		Article (quantité utilisée et description)									
Configuration	Taille de roue	A	B	C	D	E	F	G	H	I	J
FLT 2008 avec ABS	16 x 3,0 po	1	1	0	1	0	0	1	*	*	0
XL avec ABS 2014 et ultérieures (sauf 883L 2014 et ultérieures)	16 x 3,0 po	1	1	0	1	0	0	1	*	*	0
FLT 2009 et ultérieurs avec ABS	16 x 5,0 po	1	1	1	0	0	0	0	*	*	*
FLT 2009 et ultérieurs avec ABS	18 x 5,0 po	1	1	1	0	0	0	0	*	*	0
VRSCDa 2008 avec ABS	18 x 5,5 po	1	1	0	0	1	**	0	*	*	0
VRSCAWa, VRSCDXa, VRSCXa et VRSCFa 2008 et ultérieurs avec ABS	18 x 8,0 po	1	1	0	0	1	**	0	*	*	0

**Tableau 4. Kit d'Installation de roulement de roue ABS ARRIÈRE de 25 mm (41453-08C)**

Kit d'Installation de roulement de roue ABS ARRIÈRE de 25 mm (41453-08C)		Article (quantité utilisée et description)										
Configuration	Taille de roue	A	B	C	D	E	F	G	H	I	J	
<p>Les kits de montage sont conçus pour fonctionner avec de nombreux styles et configurations de roue différents. Contactez un concessionnaire Harley-Davidson pour vérifier que les kits de roues et d'installation sont conçus et approuvés pour la motocyclette sur laquelle ils doivent être installés.</p> <p>REMARQUES :</p> <p>* Prenez note de la <i>REMARQUE</i> au-dessus de l'étape d'installation de la valve dans la section MONTAGE pour déterminer quel corps de valve utiliser pour votre kit particulier. Jetez l'autre (ou les autres) corps de valve.</p> <p>** Roulement principal. Le roulement doit être installé avec le côté rouge face à la roue.</p> <p>*** Cale de roulement montée sous le roulement principal.</p>		A	Roulement, régulier							9276A		
		B	Roulement, ABS**							9252		
		C	Manchon d'essieu							41349-07		
		D	Manchon d'essieu							41900-08		
		E	Manchon d'essieu							43704-08		
		F	Cale de roulement***							41447-08		
		G	Cale de roulement***							43904-08		
		H	Corps de valve, court							43157-83A		
		I	Corps de valve, long							43206-01		
		J	Corps de valve, à filer							40999-87		