



INSTRUCTIONS

J04979

2021-01-20



ROUES AGITATOR AVANT

GÉNÉRALITÉS

▲ AVERTISSEMENT

N'installer que des roues et des kits d'installation approuvés pour votre modèle de moto. Contacter un concessionnaire Harley-Davidson pour vérifier l'adaptabilité. Le mauvais appariement des roues et des kits d'installation, ou l'installation de roues qui ne sont pas approuvées pour votre modèle de moto peut provoquer la perte de contrôle, ce qui pourrait causer la mort ou des blessures graves. (00610c)

Numéro de kit

40225-10, 47951-10, 47951-10A, 40900112, 40900459

Modèles

Pour obtenir des informations sur la configuration des modèles, consulter le catalogue P&A de vente au détail ou la section Parts and Accessories (Pièces et accessoires) sur le site www.harley-davidson.com (en anglais uniquement).

Contenu du kit

Voir Figure 1 et les tableaux des pièces de rechange.

Pièces supplémentaires requises :

L'installation correcte de ce kit nécessite l'achat séparé du pneu (44006-09).

Ce kit inclut uniquement la roue personnalisée.

La pose correcte de ce kit nécessite l'achat séparé des pièces suivantes, disponibles auprès d'un concessionnaire Harley-Davidson :

- Kit de pose de roue (voir Tableau 3 et Tableau 4 pour déterminer le kit de pose requis.)
- Vis de disque de frein (voir Tableau 1 pour déterminer la visserie requise.)
- Vis de pignon arrière (voir Tableau 1 pour déterminer la visserie correspondante). Voir le catalogue P&A de vente au détail pour le kit de visserie de pignon chromé.
- Outil de pose et de dépose de roulement de roue (94134-09)

▲ AVERTISSEMENT

La sécurité du conducteur et du passager dépend de la pose correcte de ce kit. Suivre les procédures du manuel d'entretien approprié. Si l'opérateur ne possède pas les compétences requises ou les outils appropriés pour effectuer la procédure, la pose doit être confiée à un concessionnaire Harley-Davidson. Une pose incorrecte de ce kit risque de causer la mort ou des blessures graves. (00333b)

REMARQUE

Cette fiche d'instructions renvoie aux informations du manuel d'entretien. Se reporter au manuel d'entretien correspondant au modèle de moto souhaité pour effectuer la pose. Ce manuel est disponible auprès d'un concessionnaire Harley-Davidson.

Pièces supplémentaires recommandées

Les accessoires Genuine Motor de Harley-Davidson ci-dessous sont recommandés pour une maintenance et un nettoyage corrects :

- Nettoyant de chrome Harley® Bright™ (94683-99) (Ne pas utiliser sur le kit 40900112)
- Pâte de polissage et d'étanchéité Harley® Glaze™ (99701-84)
- Brosse Harley® pour roue et rayon (43078-99)
- Nettoyant de roue et de pneu Harley-Davidson® (94658-98)
- Bare Aluminum Protectant (Protecteur pour aluminium nu) Harley® Preserve (99845-07)

Tableau 1. Configuration de la visserie du disque et du pignon arrière

Visserie	Configuration
Vis de disque arrière (sélectionner la visserie de série ou chromée)	
5 vis de disque de série (43567-92)	Tous les modèles
Kit de vis en chrome (46647-05) comprend 5 vis	Tous les modèles
Vis de pignon arrière (sélectionner la visserie de série ou chromée)	
5 vis de pignon, série (3109)	Dyna et Softail de 2007 et plus récents, Touring 2007
Kit de vis en chrome (94773-07) comprend 5 vis et rondelles	Dyna et Softail de 2007 et plus récents
5 vis de pignon, série (3737A)	Dyna de 2000 à 2005, Softail de 2000 à 2006 et Touring de 2004 à 2006
Kit de vis en chrome (94773-00A) comprend 5 vis et rondelles	Dyna de 2000 à 2005, Softail de 2000 à 2006
5 vis de pignon, série (3814)	Touring 2008
5 vis de pignon, série (3873)	Dyna de 2006
5 vis de pignon, série (3899)	Touring de 2000 à 2003, Sportster de 2001 et plus récents (sauf modèles japonais)
5 vis de pignon, série (40439-01)	Modèles VRSC de 2002 à 2006 et VRSCR de 2007
5 vis de pignon, série (4552)	Modèles VRSC de 2007 et plus récents (sauf les modèles VRSCR et VRSCSE)
Rondelles du pignon arrière	



Tableau 1. Configuration de la visserie du disque et du pignon arrière

Visserie	Configuration
5 rondelles de pignon, série (6516HW)	Modèles Dyna, Softail et Touring de 2006 et plus anciens et modèles Sportster de 2000 et plus récents (sauf les modèles japonais)
5 rondelles de pignon, série (7039)	VRSC de 2002 et plus récents

POSE

REMARQUE

Utiliser les protections en plastique sur les outils de montage de pneu et les colliers de jante pour monter un pneu sur une roue peinte.

Pour monter les pneus, utiliser copieusement du lubrifiant de pneu sur la roue et le pneu.

Pour la dépose des pneus, utiliser les pièces en plastique entre la jante et le pneu après avoir cassé le talon pour créer un espace suffisant pour insérer les colliers de jante.

Avant de retirer ou d'installer la roue, l'étrier de frein arrière doit être retiré. La goupille fendue ou l'attache à ressort de l'écrou d'axe doit être remplacée. Ces pièces sont vendues séparément par les concessionnaires Harley-Davidson. Consulter un concessionnaire pour obtenir le bon numéro de pièce.

1. Déposer l'ensemble de roue arrière existant. Conserver l'axe, l'écrou d'axe, le disque de frein et les entretoises de roue pour l'installation du kit. Consulter le manuel d'entretien.

REMARQUE

Poser la tige de soupape courte (43157-83A) incluse dans le kit de pose. Jeter toutes les autres tiges de soupape.

2. Voir Figure 1 . Poser l'ensemble de tige de soupape (H) sur la roue. Consulter le manuel d'entretien.

AVIS

Ne pas réutiliser les vis de disque/de rotor de frein. La réutilisation de ces vis peut entraîner une perte de couple et endommager les composants du frein. (00319c)

AVIS

Ne pas réutiliser les vis de montage de pignon. La réutilisation des vis de montage de pignon peut conduire à la réduction du couple de serrage et endommager le pignon et/ou l'ensemble de courroie. (00480b)

3. Assembler les éléments du kit d'installation de roue, le disque de frein de série et le pignon sur la roue en utilisant le tableau des pièces détachées approprié. Consulter le manuel d'entretien.
4. Installer le roulement primaire à l'aide d'un outil de pose/dépose de roulement de roue. Consulter le manuel d'entretien. La ou les gorges usinées indiquent le côté du roulement primaire.

REMARQUE

Installer le pneu requis (acheté séparément).

Si la roue est munie d'un point autocollant jaune sur la jante, orienter le pneu de sorte que le point blanc soit opposé à l'autocollant. Si la roue est munie d'un point autocollant vert sur la jante, orienter le pneu de sorte que le point blanc soit aligné avec l'autocollant. En cas d'absence de point autocollant sur la jante, consulter le manuel d'entretien.

5. Monter le nouveau pneu (acheté séparément) sur la roue. Consulter le manuel d'entretien.
6. Installer la roue arrière (1), l'axe de série, le pignon et les entretoises de série sur la moto. Consulter le manuel d'entretien.

MAINTENANCE ET NETTOYAGE

Les pièces chromées doivent être entretenues périodiquement pour garantir la conservation de leur éclat et lustre d'origine.

1. Nettoyer les surfaces de roue très sales avec le nettoyant pour pneu et roue Harley-Davidson, appliqué avec la brosse Harley pour roue et rayon.
2. Bien nettoyer le chrome avec un nettoyant de chrome de bonne qualité tel que le nettoyant de chrome Harley Bright.
3. Après le nettoyage et le polissage, sceller la finition avec un produit d'étanchéité de bonne qualité tel que la pâte de polissage et d'étanchéité Harley Glaze.

PIÈCES DE RECHANGE

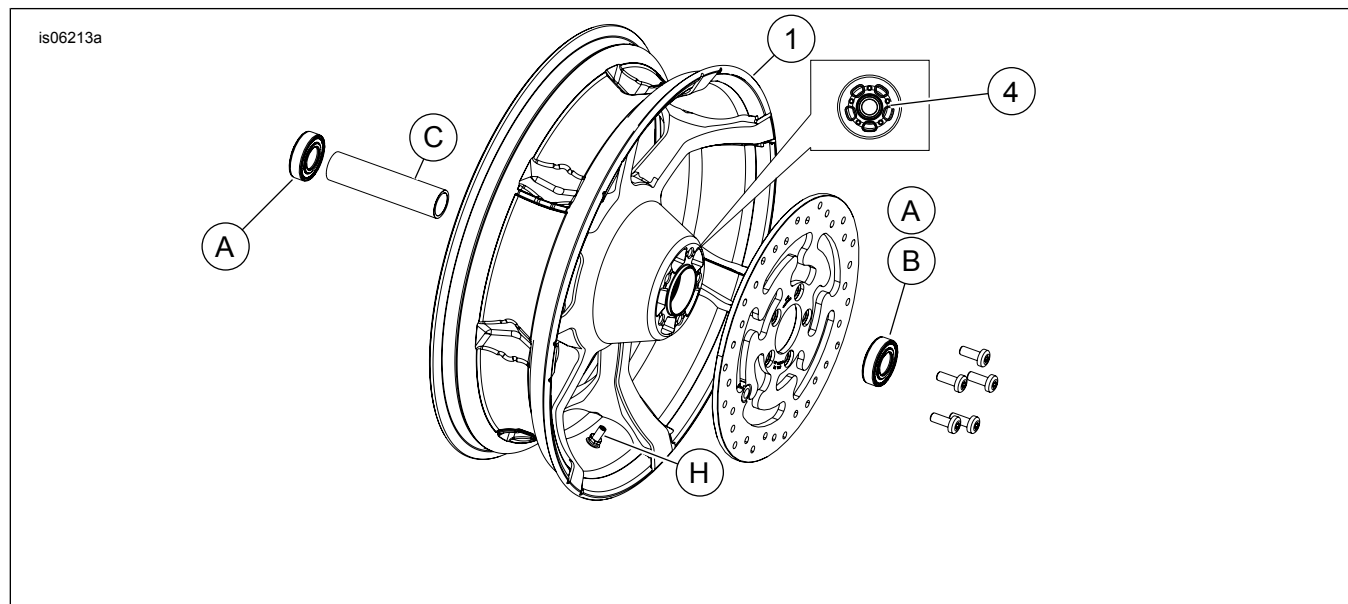


Figure 1. Pièces de rechange : Roue Agitator arrière (18 pouces représentée)

Tableau 2. Pièces de rechange et contenu du kit de roue

Kit	Article	Description (quantité)	Numéros de pièce
40225-10, 47951-10, 47951-10A, 40900112, 40900459	1	Roue	Non vendue séparément
Indicateur visuel mentionné dans le texte :			
	4	Rainure usinée (toutes les roues)	

Tableau 3. Kit de pose de roulement de 25 mm sur roue ARRIÈRE (41456-08C)

Kit de pose de roulement de 25 MM sur roue ARRIÈRE (41456-08C)		Élément (quantité utilisée et description)								
Configuration	Taille de la roue	A	C	D	E	F	H	I	J	
FLT de 2009 et plus récents sans ABS	16 x 5,0 pouces	2	1	0	0	0	*	*	*	
FLT de 2009 et plus récents sans ABS	18 x 5,0 pouces	2	1	0	0	0	*	*	0	
VRSCD de 2008 sans ABS	18 x 5,5 pouces	2	0	0	1	**	*	*	0	
FXSB 2013 et ultérieurs, FXCW/C sans ABS 2008 et ultérieurs	18 x 8,0 pouces	2	0	1	0	0	*	*	0	
VRSCAW, VRSCDX et VRSCF de 2008 et plus récents sans ABS	18 x 8,0 pouces	2	0	0	1	**	*	*	0	
Les kits d'installation sont conçus pour fonctionner avec plusieurs différents styles de roues et configurations. Contacter un concessionnaire Harley-Davidson pour vérifier que la roue et les kits de pose sont conçus et approuvés pour la moto sur laquelle ils vont être installés. REMARQUES : * Voir REMARQUE au-dessus de l'étape d'installation de la valve dans INSTALLATION pour établir quelle tige de valve utiliser pour votre kit particulier. Jeter les autres tiges de soupape. ** Voir POSE pour déterminer si une cale est requise. *** La rondelle de roulement est installée en dessous du roulement primaire.		A	Roulement, normal (2)						9276A	
		C	Manchon d'axe						41349-07	
		D	Manchon d'axe						41358-08	
		E	Manchon d'axe						43704-08	
		F	Rondelle de roulement***						41447-08	
		H	Tige de soupape, courte						43157-83A	
		I	Tige de soupape, longue						43206-01	
J	Tige de soupape, tirée						40999-87			

Tableau 4. Kit de pose de roulement de 25 mm sur roue ABS ARRIÈRE (41453-08C)

Kit de pose de roulement de 25 mm sur roue ABS ARRIÈRE (41453-08C)		Élément (quantité utilisée et description)									
Configuration	Taille de la roue	A	B	C	D	E	F	G	H	I	J
FLT de 2008 avec ABS	16 x 3,0 pouces	1	1	0	1	0	0	1	*	*	0
XL avec ABS 2014 et ultérieurs (sauf 883L 2014 et ultérieurs)	16 x 3,0 pouces	1	1	0	1	0	0	1	*	*	0
FLT de 2009 et plus récents avec ABS	16 x 5,0 pouces	1	1	1	0	0	0	0	*	*	*
FLT de 2009 et plus récents avec ABS	18 x 5,0 pouces	1	1	1	0	0	0	0	*	*	0
VRSCDa de 2008 avec ABS	18 x 5,5 pouces	1	1	0	0	1	**	0	*	*	0

Tableau 4. Kit de pose de roulement de 25 mm sur roue ABS ARRIÈRE (41453-08C)

Kit de pose de roulement de 25 mm sur roue ABS ARRIÈRE (41453-08C)		Élément (quantité utilisée et description)									
Configuration	Taille de la roue	A	B	C	D	E	F	G	H	I	J
VRSCAWa, VRSCDXa, VRSCXa et VRSCFa de 2008 et plus récents avec ABS	18 x 8,0 pouces	1	1	0	0	1	**	0	*	*	0
Les kits d'installation sont conçus pour fonctionner avec plusieurs différents styles de roues et configurations. Contacter un concessionnaire Harley-Davidson pour vérifier que la roue et les kits de pose sont conçus et approuvés pour la moto sur laquelle ils vont être installés. REMARQUES : * Voir <i>REMARQUE</i> au-dessus de l'étape d'installation de la valve dans <i>INSTALLATION</i> pour établir quelle tige de valve utiliser pour votre kit particulier. Jeter les autres tiges de soupape. ** Roulement primaire. Le côté rouge du roulement doit être installé vers la roue. *** La rondelle de roulement est installée en dessous du roulement primaire.		A	Roulement, normal								9276A
		B	Roulement, ABS**								9252
		C	Manchon d'axe								41349-07
		D	Manchon d'axe								41900-08
		E	Manchon d'axe								43704-08
		F	Rondelle de roulement***								41447-08
		G	Rondelle de roulement***								43904-08
		H	Tige de soupape, courte								43157-83A
		I	Tige de soupape, longue								43206-01
		J	Tige de soupape, tirée								40999-87