



ΠΙΣΩ ΤΡΟΧΟΙ ΑΝΑΔΕΥΤΗΡΑ

ΓΕΝΙΚΑ

▲ ΠΡΟΕΙΔΟΠΟΙΗΣΗ

Τοποθετείτε μόνο τροχούς και κιτ τοποθέτησης που είναι εγκεκριμένα για το μοντέλο της μοτοσικλέτας σας. Για την επαλήθευση της τοποθέτησης, επικοινωνήστε με εμπορικό αντιπρόσωπο Harley-Davidson. Η εσφαλμένη αντιστοίχιση τροχών και κιτ τοποθέτησης ή η τοποθέτηση τροχών που δεν είναι εγκεκριμένοι για το δικό σας μοντέλο μπορεί να προκαλέσει απώλεια ελέγχου, κάτι που θα μπορούσε να οδηγήσει σε θάνατο ή σοβαρό τραυματισμό. (00610c)

Αριθμοί κιτ

40225-10, 47951-10, 47951-10A, 40900112, 40900459

Μοντέλα

Για πληροφορίες σχετικά με την εφαρμογή του μοντέλου, δείτε τον Κατάλογο Λιανικής Πώλησης Εξαρτημάτων και Αξεσουάρ ή την ενότητα Εξαρτήματα και Αξεσουάρ στη διεύθυνση www.harley-davidson.com (αγγλικά μόνο).

Περιεχόμενα του Κιτ

Δείτε Εικόνα 1 και τους πίνακες εξαρτημάτων σέρβις.

Απαιτούνται πρόσθετα εξαρτήματα

Για τη σωστή εγκατάσταση αυτού του κιτ απαιτείται χωριστή αγορά ελαστικού (44006-09).

Σε αυτό το κιτ περιλαμβάνεται μόνο προσαρμοσμένος τροχός.

Για τη σωστή τοποθέτηση αυτού του κιτ απαιτείται η ξεχωριστή αγορά των ακόλουθων εξαρτημάτων που διατίθενται από εμπορικούς αντιπρόσωπους Harley-Davidson:

- Κιτ εγκατάστασης τροχού (Ανατρέξτε στα Πίνακας 3 και Πίνακας 4 για να προσδιορίσετε το απαιτούμενο κιτ εγκατάστασης.)
- Βίδες δισκόφρενου (Για να προσδιορίσετε το σωστό υλικό ανατρέξτε στο Πίνακας 1 .)
- Βίδες πίσω οδοντοτροχού (Για να προσδιορίσετε το σωστό υλικό ανατρέξτε στο Πίνακας 1 .) Ανατρέξτε στον κατάλογο λιανικής πώλησης εξαρτημάτων και αξεσουάρ για υλικό οδοντοτροχού χρωμίου.
- Wheel Bearing Remover and Installer (Εργαλείο αφαίρεσης και τοποθέτησης ρουλεμάν τροχού)(94134-09)

▲ ΠΡΟΕΙΔΟΠΟΙΗΣΗ

Η ασφάλεια του αναβάτη και του συνεπιβάτη εξαρτάται από τη σωστή τοποθέτηση αυτού του κιτ. Ακολουθήστε τις κατάλληλες διαδικασίες του εγχειριδίου σέρβις. Εάν δεν είστε σε θέση να εκτελέσετε τη διαδικασία ή εάν δεν διαθέτετε τα σωστά εργαλεία, ζητήστε από έναν εμπορικό αντιπρόσωπο Harley-Davidson να διεξαγάγει την τοποθέτηση. Η ακατάλληλη τοποθέτηση αυτού του κιτ θα μπορούσε να οδηγήσει σε θάνατο ή σοβαρό τραυματισμό. (00333b)

ΣΗΜΕΙΩΣΗ

Το παρόν φύλλο οδηγιών παραπέμπει σε πληροφορίες του εγχειριδίου σέρβις. Για αυτήν την τοποθέτηση απαιτείται το εγχειρίδιο σέρβις για το μοντέλο της μοτοσικλέτας σας, το οποίο διατίθεται από εμπορικούς αντιπροσώπους Harley-Davidson.

Προτεινόμενα πρόσθετα εξαρτήματα

Για τη σωστή συντήρηση και τον καθαρισμό, συνιστώνται τα ακόλουθα γνήσια αξεσουάρ μοτοσικλετών Harley-Davidson:

- Καθαριστικό χρωμίου Harley[®] Bright[™] (94683-99) (Δεν προορίζεται για χρήση στο κιτ 40900112)
- Γυαλιστικό και Στεγανωτικό Harley[®] Glaze[™] (99701-84)
- Harley[®] Wheel and Spoke Brush (Βούρτσα τροχών και ακτίνων Harley) (43078-99)
- Καθαριστικό τροχών και ελαστικών Harley-Davidson[®] (94658-98)
- Harley[®] Preserve Bare Aluminum Protectant (Προϊόν προστασίας και διατήρησης γυμνών αλουμινίων επιφανειών Harley) (99845-07)

Πίνακας 1. Εφαρμογή βιδών πίσω δίσκου και οδοντοτροχού

Hardware (Υλικό)	Εφαρμογή
Βίδες πίσω δίσκου (επιλέξτε εργοστασιακές βίδες ή βίδες χρωμίου)	
5 εργοστασιακές βίδες δίσκου (43567-92)	Όλα τα μοντέλα
Το κιτ βιδών χρωμίου (46647-05) περιλαμβάνει 5 βίδες	Όλα τα μοντέλα
Βίδες πίσω οδοντοτροχού (επιλέξτε εργοστασιακές βίδες ή βίδες χρωμίου)	
5 βίδες οδοντοτροχού, εργοστασιακές (3109)	Dyna και Softail 2007 και μεταγενέστερα, Touring 2007
Το κιτ βιδών χρωμίου (94773-07) περιλαμβάνει 5 βίδες και ροδέλες	Dyna και Softail 2007 και μεταγενέστερα
5 βίδες οδοντοτροχού, εργοστασιακές (3737A)	Dyna 2000-2005, Softail 2000-2006, Touring 2004-2006
Το κιτ βιδών χρωμίου (94773-00A) περιλαμβάνει 5 βίδες και ροδέλες	Dyna 2000-2005, Softail 2000-2006

Πίνακας 1. Εφαρμογή βιδών πίσω δίσκου και οδοντοτροχού

Hardware (Υλικό)	Εφαρμογή
5 βίδες οδοντοτροχού, εργοστασιακές (3814)	Μοντέλα Touring 2008
5 βίδες οδοντοτροχού, εργοστασιακές (3873)	Dyna 2006
5 βίδες οδοντοτροχού, εργοστασιακές (3899)	Touring 2000-2003, Sportster 2001 και μεταγενέστερα μοντέλα (εκτός μοντέλων Ιαπωνίας)
5 βίδες οδοντοτροχού, εργοστασιακές (40439-01)	Μοντέλα VRSC 2002-2006 και VRSCR 2007
5 βίδες οδοντοτροχού, εργοστασιακές (4552)	Μοντέλα VRSC 2007 και μεταγενέστερα (εκτός μοντέλων VRSCR και VRSCSE)
Ροδέλες πίσω οδοντοτροχού	
5 ροδέλες οδοντοτροχού, εργοστασιακές (6516HW)	Μοντέλα Dyna, Softail και Touring 2006 και προγενέστερα, και μοντέλα Sportster 2000 και μεταγενέστερα (εκτός μοντέλων Ιαπωνίας)
5 ροδέλες οδοντοτροχού, εργοστασιακές (7039)	VRSC 2002 και μεταγενέστερα

ΤΟΠΟΘΕΤΗΣΗ

ΣΗΜΕΙΩΣΗ

Χρησιμοποιήστε πλαστικά προστατευτικά σε εργαλεία τοποθέτησης ελαστικών και σφινκτήρες χείλους κατά την τοποθέτηση ενός ελαστικού σε έναν βαμμένο τροχό.

Κατά την τοποθέτηση ελαστικών, χρησιμοποιείτε γενναιόδωρα λιπαντικό ελαστικών στο τιμόνι και το ελαστικό.

Για την αφαίρεση ελαστικών, χρησιμοποιήστε τα πλαστικά ένθετα μεταξύ του χείλους και του ελαστικού μετά από να σπάσετε τη χάντρα για να δημιουργήσετε ένα αρκετά μεγάλο διάκενο για να μπουν μέσα οι σφινκτήρες χείλους.

Πριν από την αφαίρεση ή την εγκατάσταση του τροχού, πρέπει να αφαιρεθεί η δαγκάνα πίσω φρένου. Η κοπίλια ή το ελατηριωτό κλιπ για το παξιμάδι άξονα πρέπει να αντικατασταθεί. Διατίθενται για αγορά από εμπορικό αντιπρόσωπο Harley-Davidson. Απευθυνθείτε σε εμπορικό αντιπρόσωπο για τον σωστό αριθμό εξαρτήματος.

1. Αφαιρέστε την υπάρχουσα διάταξη πίσω τροχού. Φυλάξτε τον άξονα, το παξιμάδι άξονα, το δισκόφρενο και τα διαχωριστικά τροχού για την τοποθέτηση του κιτ. Δείτε το εγχειρίδιο σέρβις.

ΣΗΜΕΙΩΣΗ

Τοποθετήστε το κοντό στέλεχος βαλβίδας (43157-83A) που περιλαμβάνεται στο κιτ τοποθέτησης. Απορρίψτε όλα τα άλλα στελέχη βαλβίδας.

2. Ανατρέξτε στην ενότητα Εικόνα 1 . Τοποθετήστε τη διάταξη στελέχους βαλβίδας (H) στον τροχό. Δείτε το εγχειρίδιο σέρβις.

ΣΗΜΕΙΩΣΗ

Μην χρησιμοποιείτε εκ νέου βίδες δισκόφρενου/ρότορα. Η εκ νέου χρήση αυτών των βιδών μπορεί να προκαλέσει απώλεια ροπής και ζημιά στα στοιχεία των φρένων. (00319c)

ΣΗΜΕΙΩΣΗ

Μην χρησιμοποιείτε εκ νέου βίδες στερέωσης οδοντοτροχού. Η εκ νέου χρήση βιδών στερέωσης οδοντοτροχού μπορεί να προκαλέσει απώλεια ροπής και ζημιά στη διάταξη οδοντοτροχού ή/και μάντα. (00480b)

3. Συναρμολογήστε τα εξαρτήματα του κιτ εγκατάστασης τροχού, το εργοστασιακό δισκόφρενο και τον οδοντοτροχό στον τροχό, χρησιμοποιώντας τον κατάλληλο πίνακα ανταλλακτικών. Δείτε το εγχειρίδιο σέρβις.

4. Εγκαταστήστε το πρωτεύον ρουλεμάν με ένα εργαλείο αφαίρεσης και εγκατάστασης ρουλεμάν τροχού. Δείτε το εγχειρίδιο σέρβις. Το (τα) επεξεργασμένο(-α) αυλάκι(-α) υποδεικνύει την κύρια πλευρά του ρουλεμάν.

ΣΗΜΕΙΩΣΗ

Τοποθετήστε μόνο το απαιτούμενο (ξεχωριστά αγορασμένο) ελαστικό.

Εάν ο τροχός έχει ένα κίτρινο αυτοκόλλητο κουκκίδα στο χείλος, προσανατολίστε το ελαστικό έτσι ώστε η λευκή κουκκίδα να βρίσκεται απέναντι από το αυτοκόλλητο. Εάν ο τροχός έχει ένα πράσινο αυτοκόλλητο κουκκίδα στο χείλος, προσανατολίστε το ελαστικό έτσι ώστε η λευκή κουκκίδα να βρίσκεται απέναντι από το αυτοκόλλητο. Εάν δεν υπάρχει αυτοκόλλητο με κουκκίδα, ανατρέξτε στο εγχειρίδιο σέρβις.

5. Τοποθετήστε νέο ελαστικό (αγοράζονται ξεχωριστά) στον τροχό. Δείτε το εγχειρίδιο σέρβις.

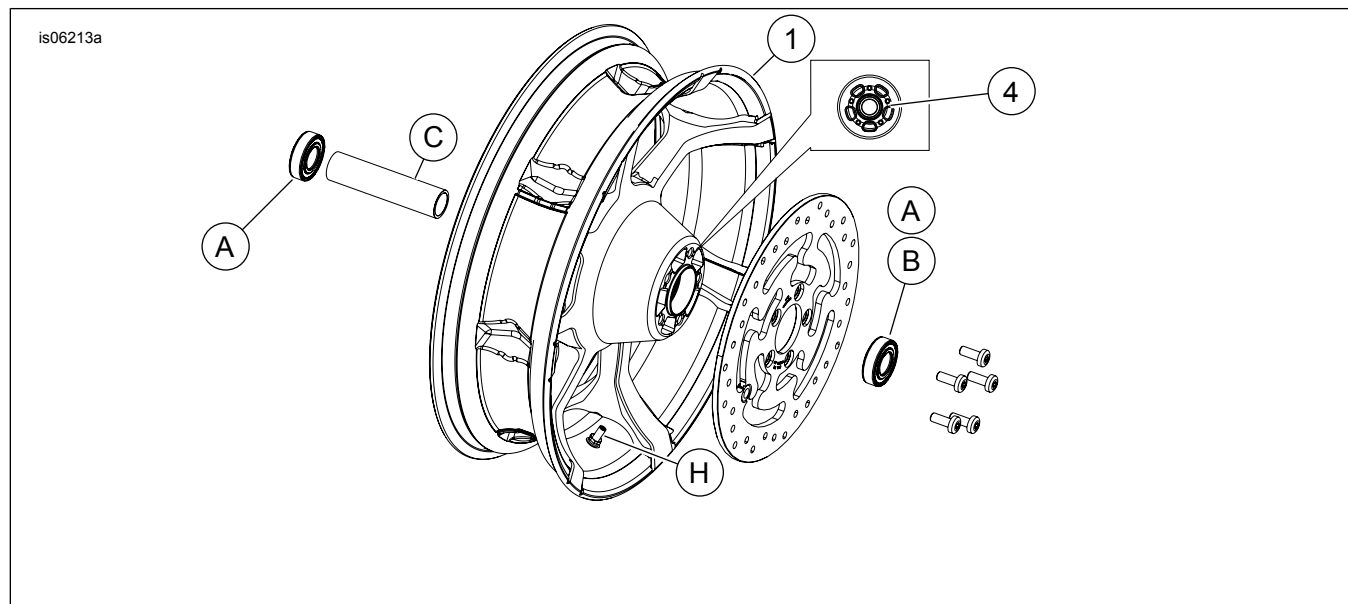
6. Τοποθετήστε τον πίσω τροχό (1), τον εργοστασιακό άξονα και τους εργοστασιακούς αποστάτες στη μοτοσυκλέτα. Δείτε το εγχειρίδιο σέρβις.

ΣΥΝΤΗΡΗΣΗ ΚΑΙ ΚΑΘΑΡΙΣΜΟΣ

Τα εξαρτήματα χρωμίου πρέπει να συντηρούνται τακτικά για να διατηρούν την αρχική γυαλάδα και λάμψη τους.

1. Καθαρίζετε τις πολύ βρόμικες επιφάνειες των τροχών χρησιμοποιώντας Harley-Davidson Wheel and Tire Cleaner (Καθαριστικό τροχών και ελαστικών Harley-Davidson), εφαρμόζοντάς το με Harley Wheel and Spoke Brush (Βούρτσα τροχών και ακτίνων Harley).
2. Καθαρίζετε σχολαστικά το χρώμιο με ένα καθαριστικό χρωμίου καλής ποιότητας, όπως το Wheel and Tire Cleaner (Καθαριστικό γυαλιστικό χρωμίου της Harley).
3. Μετά τον καθαρισμό και το γυάλισμα, στεγανοποιείτε το φινιρίσμα με στεγανοποιητικό καλής ποιότητας, όπως το Harley Glaze Polish and Sealant (Γυαλιστικό και στεγανοποιητικό Glaze Harley).

ΑΝΤΑΛΛΑΚΤΙΚΑ



Εικόνα 1. Ανταλλακτικά: Μπροστινός τροχός αναδευτήρα (εμφανίζονται 18 ίντσες)

Πίνακας 2. Ανταλλακτικά και περιεχόμενα του κιτ τροχού

Κιτ	Στοιχείο	Περιγραφή (ποσότητα)	Αριθμός εξαρτήματος
40225-10, 47951-10, 47951-10A, 40900112, 40900459	1	Τροχός	Δεν πωλείται χωριστά
Οπτική ένδειξη που αναφέρεται στο κείμενο:			
	4	Μηχανικά κατεργασμένη αυλάκωση (όλοι οι τροχοί)	

Πίνακας 3. Κιτ τοποθέτησης ΠΙΣΩ τροχού με ρουλεμάν 25mm (41456-08C)

Κιτ τοποθέτησης ΠΙΣΩ τροχού με ρουλεμάν 25 mm (41456-08C)		Στοιχείο (Ποσότητα που χρησιμοποιείται και Περιγραφή)									
Εφαρμογή	Μέγεθος τροχού	A	Γ	Δ	Ε	Φ	Η	Ι	Κ	Λ	Μ
Μοντέλα FLT 2009 και μεταγενέστερα χωρίς ABS	16 x 5,0 in	2	1	0	0	0	*	*	*		
Μοντέλα FLT 2009 και μεταγενέστερα χωρίς ABS	18 x 5,0 in	2	1	0	0	0	*	*	0		
VRSCD 2008 χωρίς ABS	18 x 5,5 in	2	0	0	1	**	*	*	0		
FXSB του 2013 και μεταγενέστερα, FXCW/C του 2008 και μεταγενέστερα χωρίς ABS	18 x 8,0 in	2	0	1	0	0	*	*	0		
Μοντέλα VRSCAW, VRSCDX και VRSCF 2008 και μεταγενέστερα χωρίς ABS	18 x 8,0 in	2	0	0	1	**	*	*	0		
Τα κιτ τοποθέτησης έχουν σχεδιαστεί ώστε να λειτουργούν με πολλά διαφορετικά στυλ και εφαρμογές τροχών. Για να επαληθεύσετε ότι τα κιτ τροχού και τοποθέτησης έχουν σχεδιαστεί και εγκριθεί για τη μοτοσυκλέτα στην οποία τοποθετούνται, επικοινωνήστε με εμπορικό αντιπρόσωπο Harley-Davidson. ΣΗΜΕΙΩΣΕΙΣ: * Δείτε τη ΣΗΜΕΙΩΣΗ πάνω από το βήμα τοποθέτησης της βαλβίδας στην ΤΟΠΟΘΕΤΗΣΗ για να προσδιορίσετε ποιο στέλεχος βαλβίδας πρέπει να χρησιμοποιήσετε με το συγκεκριμένο κιτ. Απορρίψτε τα άλλα στέλεχη βαλβίδας. ** Δείτε την ΤΟΠΟΘΕΤΗΣΗ για να προσδιορίσετε εάν απαιτείται σφήνα. *** Σφήνα ρουλεμάν τοποθετημένη κάτω από το κύριο ρουλεμάν.		A	Ρουλεμάν, κανονικό (2)							9276A	
		Γ	Χιτώνιο άξονα							41349-07	
		Δ	Χιτώνιο άξονα							41358-08	
		Ε	Χιτώνιο άξονα							43704-08	
		Φ	Σφήνα ρουλεμάν***							41447-08	
		Η	Στέλεχος βαλβίδας, κοντό							43157-83A	
		Ι	Στέλεχος βαλβίδας, μακρύ							43206-01	
Κ	Στέλεχος βαλβίδας, έλξης							40999-87			

Πίνακας 4. Κιτ τοποθέτησης ΠΙΣΩ τροχού ABS με ρουλεμάν 25 mm (41453-08C)

Κιτ τοποθέτησης ΠΙΣΩ τροχού ABS με ρουλεμάν 25 mm (41453-08C)		Στοιχείο (Ποσότητα που χρησιμοποιείται και Περιγραφή)									
Εφαρμογή	Μέγεθος τροχού	A	B	Γ	Δ	Ε	Φ	Γ	Η	Ι	Κ
FLT 2008 με ABS	16 x 3,0 in	1	1	0	1	0	0	1	*	*	0
XL του 2014 και μεταγενέστερα με ABS (εκτός από το 2014 και αργότερα 883L)	16 x 3,0 in	1	1	0	1	0	0	1	*	*	0
Μοντέλα FLT 2009 και μεταγενέστερα με ABS	16 x 5,0 in	1	1	1	0	0	0	0	*	*	*

Πίνακας 4. Κιτ τοποθέτησης ΠΙΣΩ τροχού ABS με ρουλεμάν 25 mm (41453-08C)

Κιτ τοποθέτησης ΠΙΣΩ τροχού ABS με ρουλεμάν 25 mm (41453-08C)		Στοιχείο (Ποσότητα που χρησιμοποιείται και Περιγραφή)									
Εφαρμογή	Μέγεθος τροχού	A	B	Γ	Δ	Ε	F	G	H	I	J
Μοντέλα FLT 2009 και μεταγενέστερα με ABS	18 x 5,0 in	1	1	1	0	0	0	0	*	*	0
VRSCDa 2008 με ABS	18 x 5,5 in	1	1	0	0	1	**	0	*	*	0
Μοντέλα VRSCAWa, VRSCDXa, VRSCXa και VRSCFa 2008 και μεταγενέστερα, με ABS	18 x 8,0 in	1	1	0	0	1	**	0	*	*	0
<p>Τα κιτ τοποθέτησης έχουν σχεδιαστεί ώστε να λειτουργούν με πολλά διαφορετικά στυλ και εφαρμογές τροχών. Για να επαληθεύσετε ότι τα κιτ τροχού και τοποθέτησης έχουν σχεδιαστεί και εγκριθεί για τη μοτοσικλέτα στην οποία τοποθετούνται, επικοινωνήστε με εμπορικό αντιπρόσωπο Harley-Davidson.</p> <p>ΣΗΜΕΙΩΣΕΙΣ:</p> <p>* Δείτε τη ΣΗΜΕΙΩΣΗ πάνω από το βήμα τοποθέτησης της βαλβίδας στην ΤΟΠΟΘΕΤΗΣΗ για να προσδιορίσετε ποιο στέλεχος βαλβίδας πρέπει να χρησιμοποιήσετε με το συγκεκριμένο κιτ. Απορρίψτε τα άλλα στελέχη βαλβίδας.</p> <p>** Κύριο ρουλεμάν. Το ρουλεμάν πρέπει να τοποθετηθεί με την κόκκινη πλευρά στραμμένη προς τον τροχό.</p> <p>*** Σφήνα ρουλεμάν τοποθετημένη κάτω από το κύριο ρουλεμάν.</p>	A	Ρουλεμάν, κανονικό								9276A	
	B	Ρουλεμάν, ABS**								9252	
	Γ	Χιτώνιο άξονα								41349-07	
	Δ	Χιτώνιο άξονα								41900-08	
	Ε	Χιτώνιο άξονα								43704-08	
	F	Σφήνα ρουλεμάν***								41447-08	
	G	Σφήνα ρουλεμάν***								43904-08	
	H	Στέλεχος βαλβίδας, κοντό								43157-83A	
	I	Στέλεχος βαλβίδας, μακρύ								43206-01	
	J	Στέλεχος βαλβίδας, έλξης								40999-87	