



גלגלים אחוריים בגימור AGITATOR

- Chrome Cleaner™ Bright® Harley (חומר הברקה לכרום, (99-94683) לא לשימוש עם ערכה 40900112)
- Polish and Sealant™ Glaze® Harley (חומר הברקה ואיטום, (84-99701)
- Harley® מברשת גלגל וחישורים (99-43078)
- Wheel and Tire Cleaner® Harley-Davidson (חומר לניקוי צמיגים וגלגלים, (98-94658)
- Preserve Bare Aluminum Protectant® Harley (חומר מגן לאלומיניום חשוף; (07-99845)

טבלה 1. גלגל שרשרת דיסק אחורי, התאמת חומרה

התאמה	חומרה
	בורגי דיסק אחורי (בחר רגיל או חומרת כרום)
כל הדגמים	5 בורגי דיסק רגילים (92-43567)
כל הדגמים	ערכת בורג כרום (05-46647) כולל 5 ברגים
	בורגי גלגל שרשרת אחורי (בחר רגיל או חומרת כרום)
דגמי Dyna ו-Softail משנת 2007 והלאה, Touring 2007	5 בורגי גלגל שרשרת, רגיל (3109)
דגמי Dyna ו-Softail משנת 2007 והלאה	ערכת בורג כרום (07-94773) כולל 5 ברגים ודסקיות
Dyna, 2000-2005-2000 Softail, 2004-2006 Touring	5 בורגי גלגל שרשרת, רגיל (A3737)
Dyna, 2000-2005-2000 Softail 2006	ערכת בורג כרום (A00-94773) כוללת 5 ברגים ודסקיות
Touring 2008	5 בורגי גלגל שרשרת, רגיל (3814)
Dyna 2006	5 בורגי גלגל שרשרת, רגיל (3873)
Touring 2003-2000, ודגמי Sportster משנת 2001 ומאוחר יותר (למעט דגמים יפניים)	5 בורגי גלגל שרשרת, רגיל (3899)
דגמי VRSC 2002-2006 ו-VRSCR 2007	5 בורגי גלגל שרשרת, רגיל (01-40439)
דגמי VRSC 2007 ודגמי מאוחרים יותר (למעט דגמי VRSC ו-VRSCSE)	5 בורגי גלגל שרשרת, רגיל (4552)
	דסקיות גלגל שרשרת אחורי
דגמי Dyna, Softail ו-Touring משנת 2006 וקודם לכו, דגמי Sportster משנת 2000 ומאוחר יותר (למעט דגמים יפניים)	5 דסקיות גלגל שרשרת, רגיל (HW6516)
דגמי VRSC 2002 ומאוחר יותר	5 דסקיות גלגל שרשרת, רגיל (7039)

התקנה

הערה

השתמש במגיני פלסטיק על כלי ההתקנה של הצמיג וכלי האחיזה לחישוק בעת התקנת צמיג בגלגל צבוע.

בעת התקנת צמיגים, השתמש בכמות נדיבה של חומר סיכה בגלגל ובצמיג.

לצורך הסרת הצמיג, השתמש בתותבי פלסטיק בין החישוק לבין הצמיג לאחר הפרדת מדרך הצמיג כדי ליצור מרווח גדול מספיק להכנסה של כלי האחיזה לחישוק.

כללי

▲ אזהרה

התקן אך ורק גלגלים וערכות התקנה המאושרים לדגם האופנוע שלך. צור קשר עם סוכן Harley-Davidson כדי לוודא התאמה. אי התאמה של גלגלים וערכות התקנה או התקנת גלגלים שאינם מאושרים עבור הדגם שלך עלולות לגרום לאובדן שליטה, וכתוצאה מכך לגרום למוות או פציעה חמורה. (c00610)

מספרי ערכה

A, 40900112, 4090045910-47951, 10-47951, 10-40225

דגמים

למידע אודות התאמת דגם עיין בסעיף P & A בקטלוג הקמעונאי או בפרק על חלקים ואביזרים של www.harley-davidson.com (אנגלית בלבד).

תכולת הערכה

ראה איור 1 ועיין בטבלאות חלקי השירות.

החלקים הנוספים הנדרשים

לצורך התקנה נאותה של ערכה זו נדרשת רכישה נפרדת של צמיג (09-44006).

ערכה זו כוללת גלגל מותאם אישית בלבד.

התקנה נכונה של ערכות אלה מחייבת רכישה נפרדת של החלקים הבאים הזמינים אצל סוכני Harley-Davidson.

- ערכת התקנת גלגל (ראה טבלה 3 ו טבלה 4 כדי לקבוע איזו ערכת התקנה נדרשת).

- בורגי דיסק בלם (ראה טבלה 1 כדי לקבוע מהם אביזרי החיבור המתאימים).

- בורגי גלגל שרשרת אחורי (ראה טבלה 1 כדי לקבוע מהם אביזרי החיבור המתאימים). עיין בקטלוג הקמעונאי לחלקים ואביזרים למידע על אביזרי החיבור לגלגל שרשרת כרום.

- כלי להסרה ולהתקנה של מסב גלגל (09-94134)

▲ אזהרה

הבטיחות של הרוכב והנוסע תלויה בהתקנה נכונה של הערכה הזאת. השתמש בהליכי הטיפול המתאימים שבמדריך. אם אינך מסוגל לבצע את הנוהל או אם אין לך הכלים הנכונים, בצע את ההתקנה בסוכנות Harley-Davidson. התקנה לא נאותה של הערכה הזאת עלולה לגרום למוות או פגיעה חמורה. (b00333)

הערה

גיליון הנחיות זה מתייחס למידע במדריך השירות. נדרש מדריך טיפולים לאופנוע מהדגם שלך על מנת לבצע התקנה זו, והוא זמין אצל סוכן Harley-Davidson.

חלקים נוספים מומלצים

אביזרי המנוע המקוריים של Harley-Davidson הבאים מומלצים עבור תחזוקה הולמת וניקוי:

4. התקן את המסב הראשי בעזרת כלי להסרה ולהתקנה של מסב הגלגל. עיין במדריך הטיפוליים. החריץ(ים) מציינים את צד המסב הראשי.

הערה

התקן את הצמיג המתאים (רכישה בנפרד).

אם יש מדבקה של נקודה צהובה על חישוק הגלגל, כוון את הצמיג כך שהנקודה הלבנה תימצא בצד הנגדי בכיוון הפוך ממיקום המדבקה. אם יש מדבקה של נקודה ירוקה על חישוק הגלגל, כוון את הצמיג כך שהנקודה הלבנה תימצא מול המדבקה. אם אין מדבקות נקודה כלשהי על החישוק, עיין במדריך הטיפוליים.

5. התקן את הצמיג החדש (רכישה בנפרד) בגלגל. עיין במדריך הטיפוליים.

6. התקן את הגלגל האחורי (1), הסרן המקורי, גלגל שרשרת ותותבי המרווח המקוריים באופנוע. עיין במדריך הטיפוליים.

תחזוקה וניקיון

יש לטפל בחלקי הכרום באופן סדיר כדי להבטיח שהם ישמרו על הברק והבהק המקוריים שלהם.

1. נקה את פניהם של גלגלים מלוכלכים מאוד באמצעות חומר ניקוי לצמיגים ולגלגלים Harley Wheel and Tire Cleaner, ושימוש במברשת Harley Wheel and Spoke Brush.

2. נקה ביסודיות את הכרום באמצעות מנקה כרום מאיכות טובה, כגון Harley Bright Chrome Cleaner.

3. לאחר ניקוי והברקה, אטום את הגימור באמצעות חומר איטום מאיכות טובה, כגון Harley Glaze Polish and Sealant.

לפני הסרת הגלגל או התקנתו, יש להסיר את קליפר הבלם האחורי. יש להחליף את פין יתד או מהדק קפיץ של אום הציר. ניתן לרכוש אותם בנפרד מסוכן של Harley-Davidson. פנה לסוכן לקבלת מספר החלק הנכון.

1. הסר את מכלול הגלגל האחורי הקיים. שמור את הסרן, אום הסרן, דיסק הבלם ומפרידי הגלגל עבור ההתקנה. עיין במדריך הטיפוליים.

הערה

התקן גזע שסתום קצר (A83-43157) הכלול בערכה ההתקנה. השלך את כל קני השסתום אחרים.

2. ראה איור 1. התקן את מכלול קנה השסתום (H) על הגלגל. עיין במדריך הטיפוליים.

התראה

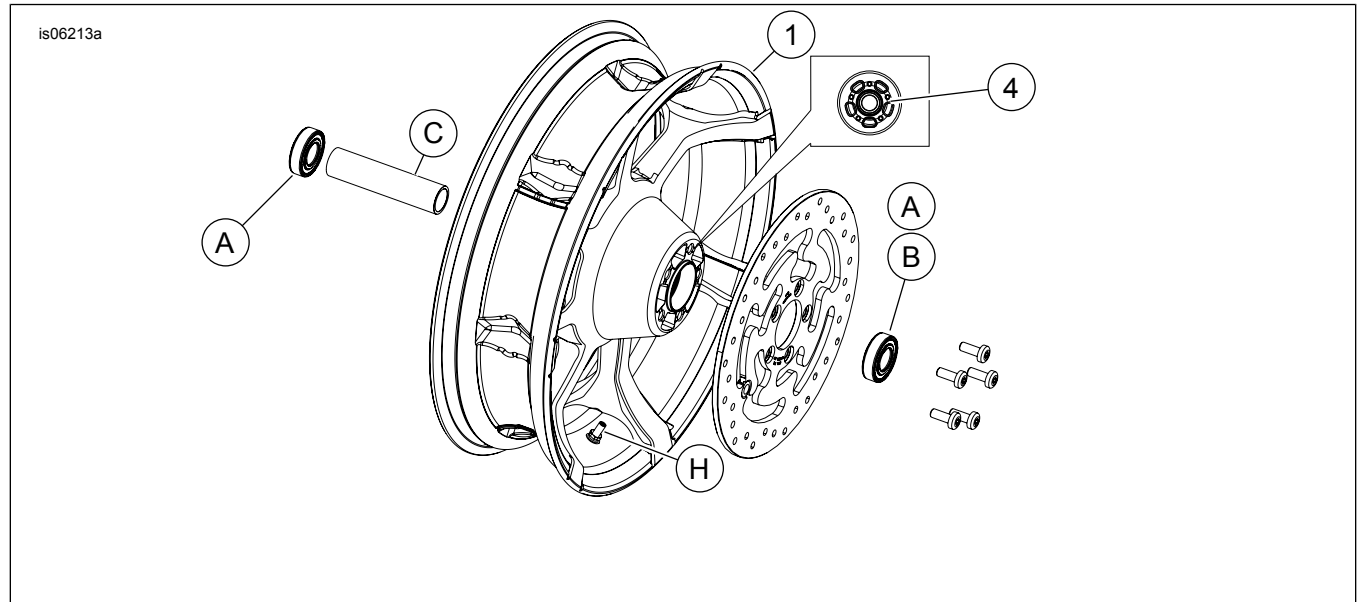
אין לעשות שימוש חוזר בברגים של דיסק הבלם/הרוטור. שימוש חוזר בברגים אלו עלול לגרום נזק לרכיבי הבלם ולאובדן של מומנט. (c00319)

התראה

אין לעשות שימוש חוזר בבורגי ההרכבה של גלגל השרשרת. שימוש חוזר בבורגי ההרכבה של גלגל השרשרת עלול לגרום לאובדן מומנט ונזק למכלול גלגל השרשרת ו/או הרצועה. (b00480)

3. הרכב על הגלגל את רכיבי ערכת התקנת הגלגל, דיסק בלם מקורי וגלגל שרשרת לפי טבלת חלקי השירות המתאימה. עיין במדריך הטיפוליים.

חלקי שירות



תרשים 1. חלקי שירות: גלגלים אחוריים בגימור Agitator (מוצגת גרסת 18 אינץ')

טבלה 2. חלקי השירות ותכולת ערכת הגלגל

מספר חלק	תיאור (כמות)	פריט	ערכה
לא נמכר בנפרד		גלגל	10-40225, 10-47951, A, 40900112, 10-47951, 40900459
מחונן חזותי המוזכר בטקסט:			
	חריצים חרותים (כל הגלגלים)	4	

טבלה 3. ערכת התקנה מיסב גלגל ABS אחורי 41456 מ"מ (C 41456-08)

פריט (כמות בשימוש ותיאור)								ערכת התקנה מיסב גלגל ABS אחורי 25 מ"מ (C 41456-08)	
J	I	H	F	E	D	C	A	גודל גלגל	התאמה
*	*	*	0	0	0	1	2	X0.516 אינץ'	דגם FLT משנת 2009 והלאה ללא ABS
0	*	*	0	0	0	1	2	X0.518 אינץ'	דגם FLT משנת 2009 והלאה ללא ABS
0	*	*	**	1	0	0	2	X5.518 אינץ'	2008 VRSCD ללא ABS
0	*	*	0	0	1	0	2	X8.018 אינץ'	דגמי FXSB משנת 2013 ואילך, דגמי FXCW/C ללא ABS משנת 2008 ואילך
0	*	*	**	1	0	0	2	X8.018 אינץ'	דגמי VRSCAW, VRSCDX, VRSCF ללא ABS משנת 2008 ומאוחר יותר
A9276 מיסב, רגיל (2)								A	<p>ערכות התקנה נועדו לפעולה עם גלגלים מסגנונות רבים והתאמות שונות. צור קשר עם סוכן Harley-Davidson כדי לוודא שהגלגל וערכות ההתקנה שניהם תוכננו ואושרו לאופנוע שעליו הם מותקנים.</p> <p>הערות:</p> <p>* ראה הערה מעל שלב התקנת שסתום בהתקנה כדי לקבוע באיזה גזע שסתום להשתמש לערכה המסוימת שלך. השלך גזעי שסתום אחרים.</p> <p>** ראה, התקנה כדי לקבוע אם נדרש טריז.</p> <p>טריז המיסב מותקן תחת המיסב הראשי.</p>
07-41349 שרוול הסרן								C	
08-41358 שרוול הסרן								D	
08-43704 שרוול הסרן								E	
08-41447 טריז מיסב***								F	
A83-43157 גזע שסתום, קצר								H	
01-43206 גזע שסתום, ארוך								I	
87-40999 גזע שסתום, משיכה מלאה								J	

טבלה 4. ערכת התקנה מיסב גלגל ABS אחורי 25 מ"מ (C 41453-08)

פריט (כמות בשימוש ותיאור)										ערכת התקנה מיסב גלגל ABS אחורי 25 מ"מ (C 41453-08)	
J	I	H	G	F	E	D	C	B	A	גודל גלגל	התאמה
0	*	*	1	0	0	1	0	1	1	3.0 x 16 אינץ'	2008 FLT עם ABS
0	*	*	1	0	0	1	0	1	1	3.0 x 16 אינץ'	דגמי XL עם ABS משנת 2014 ואילך (למעט דגמי L883 משנת 2014 ואילך)
*	*	*	0	0	0	0	1	1	1	X0.516 אינץ'	2009 ומאוחר יותר FLT עם ABS
0	*	*	0	0	0	0	1	1	1	X0.518 אינץ'	2009 ומאוחר יותר FLT עם ABS
0	*	*	0	**	1	0	0	1	1	X5.518 אינץ'	2008 VRSCDa עם ABS
0	*	*	0	**	1	0	0	1	1	X8.018 אינץ'	2008, ומאוחר יותר, VRSCAWa, VRSCDXa, VRSCXa, ומאוחר יותר VRSCFa עם ABS
A9276 מיסב, רגיל										A	<p>ערכות התקנה נועדו לפעולה עם גלגלים מסגנונות רבים והתאמות שונות. צור קשר עם סוכן Harley-Davidson כדי לוודא שהגלגל וערכות ההתקנה שניהם תוכננו ואושרו לאופנוע שעליו הם מותקנים.</p> <p>הערות:</p> <p>* ראה הערה מעל שלב התקנת שסתום בהתקנה כדי לקבוע באיזה גזע שסתום להשתמש לערכה המסוימת שלך. השלך גזעי שסתום אחרים.</p> <p>** מיסב ראשי יש להתקין את המיסב כאשר הצד האדום פונה לכיוון הגלגל.</p> <p>טריז המיסב מותקן תחת המיסב הראשי.</p>
9252 מיסב, ABS**										B	
07-41349 שרוול הסרן										C	
08-41900 שרוול הסרן										D	
08-43704 שרוול הסרן										E	
08-41447 טריז מיסב***										F	
08-43904 טריז מיסב***										G	
A83-43157 גזע שסתום, קצר										H	
01-43206 גזע שסתום, ארוך										I	
87-40999 גזע שסתום, משיכה מלאה										J	