



## 리어 AGITATOR 휠

### 일반

#### ▲ 주의사항

소유하고 있는 모델 모터사이클에 대해 승인된 휠과 설치 키트만을 장착해 주십시오. 부속품 확인은 **Harley-Davidson** 공식 딜러에 요청하십시오. 맞지 않는 휠과 설치 키트, 해당 모델에 사용하지 않도록 승인되지 않은 휠 설치 등은 제어력 상실을 유발해 사망이나 심각한 부상으로 이어질 수 있습니다. **(00610c)**

### 키트 번호

40225-10, 47951-10, 47951-10A, 40900112, 40900459

### 모델

모델 부속품 정보는 P&A 리테일 카탈로그 또는 [www.harley-davidson.com](http://www.harley-davidson.com) (영문만 제공)의 Parts and Accessories 섹션을 참조하세요.

### 키트 내용물

그림 1 및 정비 부품 표를 참조하십시오.

### 추가 부품 필요

이 키트의 설치를 위해서는 타이어(44006-09)를 별도로 구매해야 합니다.

이 키트에는 커스텀 휠만 포함되어 있습니다.

이 키트를 올바르게 설치하려면 Harley-Davidson 공식 딜러에서 다음 부품을 별도로 구입해야 합니다.

- 휠 설치 키트(필요한 설치 키트는 표 3 및 표 4 참조).
- 브레이크 디스크 나사(적절한 하드웨어를 확인하려면 표 1 참조).
- 리어 스프로킷 나사(적절한 하드웨어를 확인하려면 표 1 참조). 크롬 스프로킷 하드웨어는 P&A 소매 카탈로그를 참조하십시오.
- Wheel Bearing Remover and Installer(94134-09)

#### ▲ 주의사항

운전자와 동승자의 안전은 본 키트의 올바른 장착에 달려 있습니다. 적절한 정비 절차를 준수하십시오. 정비 절차가 본인의 능력 밖이거나 필요한 공구가 없을 때는 **Harley-Davidson** 공식 딜러에 장착 수행을 맡기십시오. 본 키트를 잘못 장착하면 사망이나 심각한 부상으로 이어질 수 있습니다. **(00333b)**

#### 주의사항

이 설명서는 정비 매뉴얼 정보를 언급하고 있습니다. 이 설치에는 귀하의 모델 모터사이클의 정비 안내서가 필요하며 **Harley-Davidson** 공식 딜러에서 구입할 수 있습니다.

### 권장 추가 부품

올바른 유지보수와 세척을 위해서는 다음의 Harley-Davidson 순정 모터 액세서리가 권장됩니다.

- Harley® Bright™ 크롬 클리너(94683-99)(키트 43300112에는 사용하지 말 것)
- Harley® Glaze™ 연마제 및 실란트(99701-84)
- Harley® 휠 앤 스포크 브러시(43078-99)
- Harley-Davidson® 휠 및 타이어 클리너(94658-98)
- Harley® Preserve 천연 알루미늄 보호유지제(99845-07)

표 1. 후방 디스크 및 스프로킷 하드웨어 비품

하드웨어	비품
후방 디스크 나사(스톡 또는 크롬)	하드웨어 선택)
스톡 디스크 나사 5개(43567-92)	모든 모델
크롬 나사 키트(46647-05)에는 5개 나사가 포함됨	모든 모델
후방 스프로킷 나사(스톡 또는 크롬)	하드웨어 선택)
스프로킷 나사 5개, 스톡(3109)	2007 이후 Dyna 및 Softail, 2007 Touring
크롬 나사 키트(94773-07)에는 5개 나사와 와셔가 포함됨	2007 이후 Dyna 및 Softail
스프로킷 나사 5개, 스톡(3737A)	2000-2005 Dyna, 2000-2006 Softail, 2004-2006 Touring
크롬 나사 키트(94773-00A)에는 5개 나사와 와셔가 포함됨	2000-2005 Dyna, 2000-2006 Softail
스프로킷 나사 5개, 스톡(3814)	2008 Touring
스프로킷 나사 5개, 스톡(3873)	2006 Dyna
스프로킷 나사 5개, 스톡(3899)	2000-2003 Touring, 2001 이후 Sportster(일본 모델은 제외)
스프로킷 나사 5개, 스톡(40439-01)	2002-2006 VRSC 및 2007 VRSCR 모델
스프로킷 나사 5개, 스톡(4552)	2007 이후 VRSC 모델(VRSCR 및 VRSCSE 모델은 제외)
후방 스프로킷 와셔	
스프로킷 와셔 5개, 스톡(6516HW)	2006 이전 Dyna, Softail 및 Touring과 2000 이후 Sportster 모델(일본 모델은 제외)
스프로킷 와셔 5개, 스톡(7039)	2002 이후 VRSC

### 설치

#### 주의사항

타이어를 도장된 휠에 장착할 때는, 타이어 장착 도구와 림 클램프를 이용하십시오.

타이어를 장착할 때는, 휠과 타이어에 타이어 윤활유를 자유롭게 사용하십시오.

타이어 제거 시, 비드를 깎 후 플라스틱 인서트를 이용해 림 클램프 프가 들어갈 수 있는 틈을 만드십시오.

휠을 제거/설치하기 전에 리어 브레이크 캘리퍼를 제거해야 합니다. 차축 너트용 코터 핀 또는 스프링 클립을 교체해야 합니다. 이 품목들은 Harley-Davidson 딜러에게서 별도로 구매할 수 있습니다. 정확한 부품 번호는 딜러에게 문의하십시오.

1. 기존의 리어 휠 어셈블리를 제거하십시오. 키트 설치를 위해 차축, 차축 너트, 브레이크 디스크 및 휠 스페이서를 보관하십시오. 서비스 매뉴얼을 참조하십시오.

**주의사항**

설치 키트에 포함된 짧은 밸브 스템(43157-83A)을 장착하십시오. 다른 모든 밸브 스템은 폐기하십시오.

2. 그림 1을(를) 참조하세요. 밸브 스템 어셈블리(H)를 휠에 장착하십시오. 서비스 매뉴얼을 참조하십시오.

공지

브레이크 디스크/로터 나사를 재사용하지 마십시오. 이러한 나사를 재사용하면 토크 상실이 발생해 브레이크 구성품을 손상시킬 수 있습니다. (00319c)

공지

스프로킷 장착 나사를 재사용하지 마십시오. 스프로킷 장착 나사를 재사용하면 토크 상실과 스프로킷 및/또는 벨트 어셈블리 손상이 유발될 수 있습니다. (00480b)

3. 적절한 정비 부품표를 이용하여 휠 설치 키트 구성품, 스톱 브레이크 디스크, 스프로킷을 휠에 조립합니다. 서비스 매뉴얼을 참조하십시오.
4. 휠 베어링 리무버 및 설치기를 이용해 기본 베어링을 설치합니다. 서비스 매뉴얼을 참조하십시오. 가공된 홈은 기본 베어링 측을 나타냅니다.

**정비 부품**

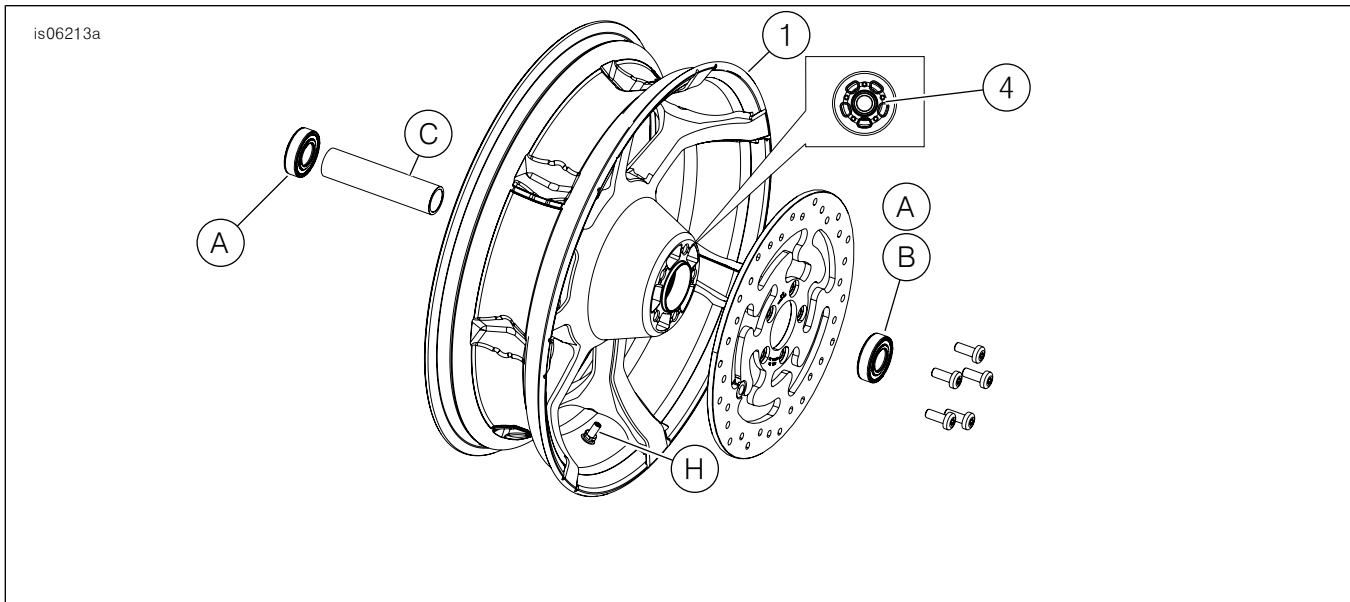


그림 1. 정비 부품: 리어 Agiator 휠(18인치 표시)

표 2. 정비 부품 및 휠 키트 내용물

키트	항목	설명(수량)	부품 번호
40225-10, 47951-10, 47951-10A, 40900112, 40900459	1	휠	별도 판매하지 않음
본문에 언급된 시각 자료:			
	4	가공된 홈(모든 휠)	

**주의사항**

필요한 타이어(별도로 구매)를 설치합니다.

휠의 림에 노란색 점 스티커가 있는 경우, 흰색 점이 스티커 반대가 되도록 타이어의 방향을 정합니다. 휠의 림에 녹색 점 스티커가 있는 경우, 흰색 점이 스티커와 정렬되도록 타이어의 방향을 정합니다. 림에 점 스티커가 없는 경우 정비 매뉴얼을 참조하십시오.

5. 휠에 새 타이어(별도 구매)를 장착합니다. 서비스 매뉴얼을 참조하십시오.
6. 리어 휠(1), 스톱 차축, 스프로킷, 스톱 스페이서를 모터사이클에 설치합니다. 서비스 매뉴얼을 참조하십시오.

**유지보수 및 세척**

크롬 부품은 원래의 광택을 유지하려면 주기적으로 유지보수하여야 합니다.

1. Harley Wheel and Spoke Brush와 함께 Harley-Davidson Wheel and Tire Cleaner를 사용하여 심하게 오염된 휠 표면을 세척하십시오.
2. Harley Bright Chrome Cleaner 같은 양질의 크롬 클리너로 크롬을 철저하게 세척하십시오.
3. 세척과 광택 후에는 Harley Glaze Polish 및 Sealant 같은 양질의 보호막제를 사용하여 마감을 밀봉하십시오.

표 3. 리어 25MM 베어링 휠 설치 키트(41456-08C)

리어 25MM 베어링 ABS 휠 설치 키트(41456-08C)		항목(사용 수량 및 설명)								
비품	휠 크기	A	C	D	E	F	H	I	J	
2009년식 이후 ABS 비장착 FLT	16 x 5.0inch	2	1	0	0	0	*	*	*	
2009년식 이후 ABS 비장착 FLT	18 x 5.0inch	2	1	0	0	0	*	*	0	
2008년식 ABS 비장착 VRSCD	18 x 5.5inch	2	0	0	1	**	*	*	0	
2013년 이후 FXSB, 2008년 이후 ABS 없는 FXCW/C	18 x 8.0inch	2	0	1	0	0	*	*	0	
2008년식 이후 ABS 비장착 VRSCAW, VRSCDX 및 VRSCF	18 x 8.0inch	2	0	0	1	**	*	*	0	
설치 키트는 다양한 휠 스타일과 맞춤 대상으로 작업할 수 있도록 설계되었습니다. Harley-Davidson 공식 딜러에 문의하여 휠과 설치 키트가 설치될 모터사이클에 맞게 디자인되고 사용 승인되었는지 확인하십시오. 메모: * 특정 키트에 사용할 밸브 스템을 결정하려면 설치(INSTALLATION)에서 밸브 설치 단계 위의 비고를 참조하십시오. 다른 밸브 스템은 폐기하십시오. ** 심이 필요 여부를 결정하려면 설치(INSTALLATION)를 참조하십시오. *** 1차 베어링 아래에 설치된 베어링 심	A	베어링, 일반(2)							9276A	
	C	차축 슬리브							41349-07	
	D	차축 슬리브							41358-08	
	E	차축 슬리브							43704-08	
	F	베어링 심***							41447-08	
	H	밸브 스템, 짧은 형							43157-83A	
	I	밸브 스템, 긴 형							43206-01	
J	밸브 스템, 풀 스루							40999-87		

표 4. 리어 25MM 베어링 ABS 휠 설치 키트(41453-08C)

리어 25MM 베어링 ABS 휠 설치 키트(41453-08C)		항목(사용 수량 및 설명)									
비품	휠 크기	A	B	C	D	E	F	G	H	I	J
2008년식 ABS 장착 FLT	16 x 3.0inch	1	1	0	1	0	0	1	*	*	0
2014년 이후 ABS 장착 XL(2014년 이후 883L 제외)	16 x 3.0inch	1	1	0	1	0	0	1	*	*	0
2009년식 이후 ABS 장착 FLT	16 x 5.0inch	1	1	1	0	0	0	0	*	*	*
2009년식 이후 ABS 장착 FLT	18 x 5.0inch	1	1	1	0	0	0	0	*	*	0
2008년식 ABS 장착 VRSCDa	18 x 5.5inch	1	1	0	0	1	**	0	*	*	0
2008년식 이후 ABS 장착 VRSCAWa, VRSCDXa, VRSCXa 및 VRSCFa	18 x 8.0inch	1	1	0	0	1	**	0	*	*	0
설치 키트는 다양한 휠 스타일과 맞춤 대상으로 작업할 수 있도록 설계되었습니다. Harley-Davidson 공식 딜러에 문의하여 휠과 설치 키트가 설치될 모터사이클에 맞게 디자인되고 사용 승인되었는지 확인하십시오. 메모: * 특정 키트에 사용할 밸브 스템을 결정하려면 설치(INSTALLATION)에서 밸브 설치 단계 위의 비고를 참조하십시오. 다른 밸브 스템은 폐기하십시오. ** 1차 베어링 베어링은 빨간색 면이 휠을 향하도록 설치해야 합니다. *** 1차 베어링 아래에 설치된 베어링 심	A	베어링, 일반									9276A
	B	베어링, ABS**									9252
	C	차축 슬리브									41349-07
	D	차축 슬리브									41900-08
	E	차축 슬리브									43704-08
	F	베어링 심***									41447-08
	G	베어링 심***									43904-08
H	밸브 스템, 짧은 형									43157-83A	
I	밸브 스템, 긴 형									43206-01	
J	밸브 스템, 풀 스루									40999-87	