



TOURING LOW PROFILE REAR SUSPENSION KIT

PANGKALAHATAN

Numero ng Kit

54635-09

Mga Modelo

Para sa impormasyon ukol sa fitment ng modelo, pakitingnan ang Retail na Katalogo ng P&A o ang seksyon ng Mga Piyesa at Accessory ng www.harley-davidson.com (Ingles lamang).

▲ BABALA

Ang kaligtasan ng nagmamaneho at pasahero ay nakasalalay sa tamang pag-i-install ng kit na ito. Gamitin ang naaangkop na mga pamamaraan sa manwal ng serbisyo. Kung ang pamamaraan ay hindi abot ng iyong kakayahan o wala kang mga angkop na kasangkapan, ipagawa sa isang dealer ng Harley-Davidson ang pag-i-install. Ang maling pag-i-install ng kit na ito ay maaaring magresulta sa kamatayan o malubhang pinsala. (00333b)

TALA

Ang pahina ng tagubilin na ito ay sumasangguni sa impormasyon sa Manwal ng Serbisyo. Ang Manwal ng Serbisyo para sa modelo ng inyong motorsiklo ay kinakailangan para sa pagkakabit na ito at ito ay makukuha sa isang dealer ng Harley-Davidson.

Kinakailangan ng Mga Karagdagang Piyesa

Ang kit na ito ay nangangailangan ng hiwalay na pagbili ng air pump piyesa bilang 54630-03A. Ang piyesang ito ay mabibili sa alinmang dealer ng Harley-Davidson.

Ang kit na ito ay nangangailangan ng LOCTITE 243 MEDIUM STRENGTH THREADLOCKER AND SEALANT (BLUE) (99642-97) para sa wastong pagkakabit.

Mga Nilalaman ng Kit

Tingnan ang Figure 4 at Talahanayan 2 .

PAGKAKABIT

1. Alisin ang upuan. Tingnan ang manwal ng may-ari.

▲ BABALA

Isagawa ang pag-install na ito kapag malamig ang makina. Ang paggawa sa o malapit sa sistema ng exhaust kapag mainit ang makina ay maaaring magresulta sa malubhang pagkapaso. (00311b)

▲ BABALA

Ang pag-i-install ng anumang accessory suspension component ay maaaring makaapekto sa espasyo tuwing liliko sa mga kanto. Maaari itong makaabala sa nagmamaneho, na magdudulot ng pagkawala ng kontrol at kamatayan o malubhang pinsala. (00431b)

▲ BABALA

Upang maiwasan ang aksidenteng pag-andar ng sasakyan, na maaaring magdulot ng kamatayan o malubhang pinsala, alisin ang pangunahing fuse bago magpatuloy. (00251b)

2. Tanggalin ang pangunahing fuse. Tingnan ang manwal ng may-ari.
3. Itaas and likurang dulo ng motorsiklo upang umangat sa lupa ang gulong sa likod. Suportahan ang motorsiklo sa pamamagitan ng angkop na blocking sa ilalim ng frame.

TALA

Panatilihin ang orihinal na mga fastener para sa pagkakabit ng mga bagong shock.

4. Alisin ang mga saddlebag sa motorsiklo. Tingnan ang manwal ng may-ari ng Touring para sa pag-aalis ng saddlebag.
5. Ikabit ang air pump, piyesa bilang 54630-03A sa air suspension adjustment valve sa likod ng motorsiklo. Tingnan ang manwal ng may-ari ng Touring para sa lokasyon ng valve. Magdagdag ng 3-5 psi upang linisin ang linya ngunit **HUWAG** lumampas sa 50 psi.
6. Gamit ang pressure relief valve na nasa ilalim na gauge sa pump, pakawalan ang presyon ng hangin sa suspension sa likod.

▲ BABALA

Mag-ingat kapag nagbabawas ng hangin mula sa suspensyon. Ang halumigmig na may lubricant ay maaaring tumagas sa likurang gulong, goma ng gulong at/o mga bahagi ng preno at makaapekto sa traksyon, na maaaring magresulta sa kamatayan o malubhang pinsala. (00084a)

7. Tingnan ang Figure 1 at Figure 2 . Alisin ang mga hose ng hangin mula sa mga fitting ng air hose ng shock absorber.

TALA

Diinan ang plastic na collar sa fitting ng airhose upang alisin at ikabit ang air hose.

TALA

Puno ng langis ang mga air suspension shock absorber at dapat panatilihin itong nakapatayo palagi upang maiwasan ang pagtagas ng langis.

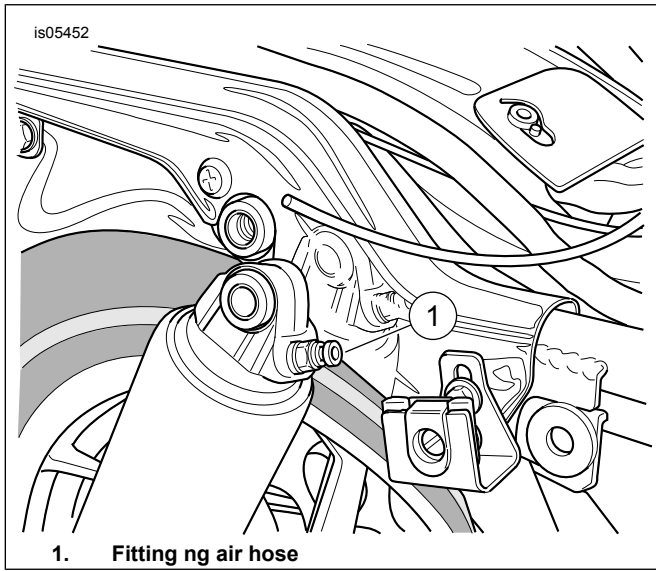


Figure 1. Shock Absorber sa Likod

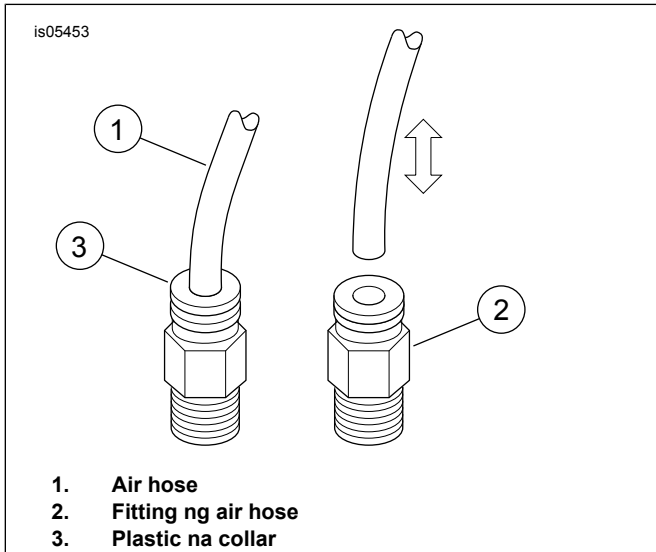


Figure 2. Pag-aalis at Pagkakabit ng Air Hose

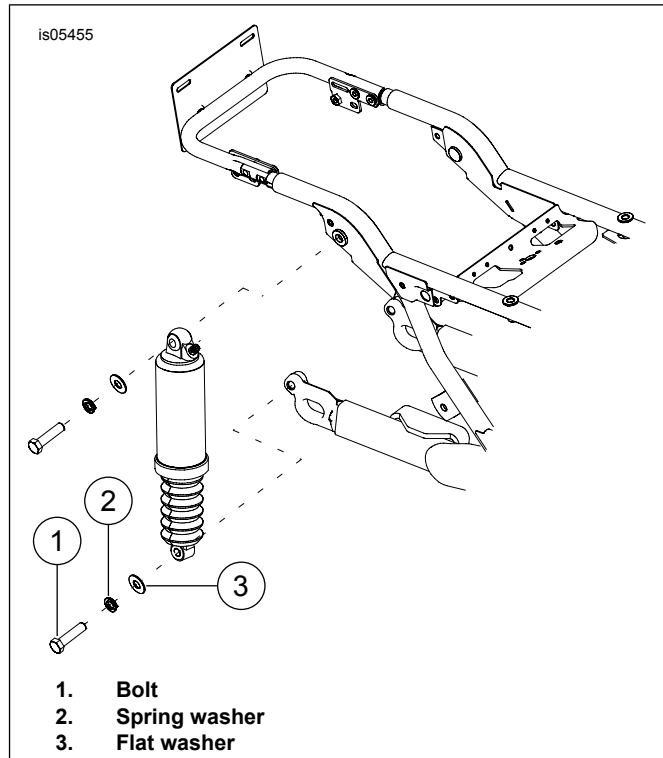


Figure 3. Pag-aalis ng Shock Absorber sa Likod

8. Tingnan ang Figure 3 . Alisin ang mga pang-ibabang mounting bolt (1), spring washer (2) at flat washer (3) mula sa mga shock absorber.
9. Alisin ang mga pang-itaas na mounting bolt at washer mula sa mga shock absorber.
10. Ikabit ang mga washer na inalis sa hakbang 9 sa mga pang-itaas na shock bolt at diinan ang mga bolt papalooob sa mga shock upper bushing.
11. Maglagay ng dalawa o tatlong patak ng threadlocker sa mga nakalantad na thread ng pang-ibabang shock mounting bolt.
Nauubos na Bagay: LOCTITE 243 MEDIUM STRENGTH THREADLOCKER AND SEALANT (BLUE) (99642-97)
12. Ikabit ang itaas ng mga bagong shock sa frame. Higpitan ang mga pang-itaas na shock bolt. Higpitan.
Torque: 47–54,2 N·m (35–40 ft-lbs)
13. Ikabit ang mga washer na inalis sa hakbang 8 sa mga pang-ibabang shock bolt at diinan ang mga bolt papasok sa mga shock lower bushing.
14. Maglagay ng dalawa o tatlong patak ng threadlocker sa mga nakalantad na thread ng pang-ibabang shock mounting bolt.
Nauubos na Bagay: LOCTITE 243 MEDIUM STRENGTH THREADLOCKER AND SEALANT (BLUE) (99642-97)
15. Ikabit ang ibaba ng mga bagong shock sa swingarm. Higpitan ang mga pang-ibabang shock bolt. Higpitan.
Torque: 47–54 N·m (35–40 ft-lbs)

16. Ikabit ang mga air hose, na inalis sa hakbang 6, sa mga fitting ng air hose sa mga bagong shock.

PAUNAWA

Punasan ang lahat ng bakas ng kamay mula sa mga bahagi ng exhaust system pagkatapos ng pag-i-install at bago paandar ang makina. Ang langis mula sa mga kamay ay maaaring mag-iwan ng mga permanenteng marka sa finish ng exhaust system. (00346a)

PAUNAWA

Huwag lumampas sa maximum na presyon ng hangin para sa suspensyon. Madaling mapuno ang mga air component. Samakatuwid, gumamit ng mababang presyon ng air line. Kapag hindi ito ginawa, maari itong magresulta sa mga posibleng pinsala sa mga bahagi. (00165b)

17. Ikabit ang air pump ng shock absorber sa air suspension adjustment valve sa likod. Lagyan ng presyon ang air suspension system sa likod upang masuri kung may mga tumatagas na hangin. I-adjust ang presyon ng hangin ayon sa kaginhawahan ng rider at upang makatugon sa pabagu-bagong bigat ng kargada. Huwag lumampas sa 50 psi (241 kPa).
18. Ikabit ang mga saddlebag.
19. Ikabit ang pangunahing fuse. Tingnan ang manwal ng may-ari.
20. Ikabit ang upuan. Pagkatapos ikabit ang upuan, hatakin pataas ang upuan upang matiyak na nakakabit ito nang mabuti. Tingnan ang manwal ng may-ari.

SHOCK LOAD	KABUUANG TIMBANG		PRESYON	
	LB.	KG	PSI	kPa
Mag-isang Rider	hanggang 150	hanggang 68	0	0
	150-200	68-91	0-10	0-69
	200-250	91-113	10-20	69-138
	250-300	113-136	20-30	138-206
	lampas ng 300	lampas ng 136	30-50	206-345
Mag-isang rider na may kapasidad ng bagahe na 40 lbs (18 kg)	hanggang 150	hanggang 68	10-20	69-138
	150-200	68-91	20-30	138-206
	200-250	91-113	30-40	206-276
	250-300	113-136	40-50	276-345
	lampas ng 300	lampas ng 136	50	345
Rider at pasahero	Lahat	Lahat	40-50	276-345
Maksimum na GVWR	Lahat	Lahat	50	345
Kung nakakabit ang P&A Tour-Pak, magdagdag ng 5-10 psi (34-69 kPa) sa shock.				
Huwag lumampas sa 50 psi (345 kPa) na presyon ng shock sa likod.				

MGA PAMALIT NA PIYESA

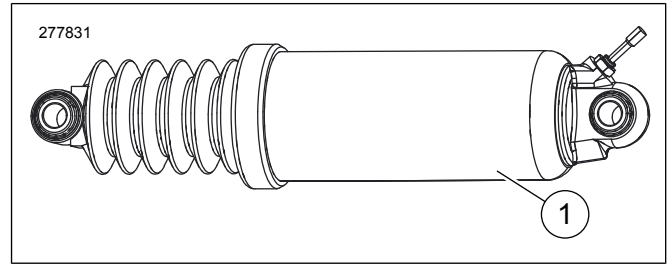


Figure 4. Mga Pamalit na Piyesa: Low Profile Rear Suspension Kit

Talahanayan 2. Mga Pamalit na Piyesa

Item	Paglalarawan (Dami)	Numero ng Piyesa
1	Low profile na mga shock absorber sa likod (2)	54662-09