



TOURING ALÇAK PROFİLLİ ARKA SÜSPANSİYON KİTİ

GENEL

Kit Numarası

54635-09

Modeller

Model uyum bilgisi için P&A Perakende Satış Kataloğunu veya www.harley-davidson.com adresinden Parts and Accessories (sadece İngilizce) bölümüne bakın.

⚠ UYARI

Sürücünün ve yolcunun güvenliği bu kitin doğru takılmasına bağlıdır. İlgili servis el kitabı prosedürlerinden faydalanın. Prosedürü gerçekleştirebilecek yetkinliğe veya doğru aletlere sahip değilseniz, takma işlemini Harley-Davidson bayisine yaptırın. Bu kitin düzgün takılmaması ölüme veya ciddi yaralanmalara neden olabilir. (00333b)

NOT

Bu talimat kılavuzu, Servis Kılavuzu bilgileriyle ilgilidir. Bu montajda model motosikletiniz için bir Servis Kılavuzu gereklidir. Bu kılavuzu bir Harley-Davidson Bayisi'nden temin edebilirsiniz.

Gerekli ek parçalar

Bu kit, parça numarası 54630-03A olan hava pompasının ayrı olarak satın alınmasını gerektirir. Bu parça herhangi bir Harley-Davidson Bayisi'nden temin edilebilir.

LOCTITE 243 MEDIUM STRENGTH THREADLOCKER AND SEALANT (MAVİ) (99642-97) bu kitin doğru şekilde takılması için gereklidir.

Kitin İçindekiler

Bkz. Şekil 4 ve Tablo 2.

MONTAJ

1. Seleyi çıkartın. Kullanıcı kılavuzuna bakın.

⚠ UYARI

Takma işlemini motor soğukken gerçekleştirin. Motor sıcakken egzoz sisteminin üzerinde veya yakınında çalışmak ciddi yanıklara neden olabilir. (00311b)

⚠ UYARI

Aksesuar süspansiyon bileşenlerinin takılması viraj alma açıklığını etkileyebilir. Bu, sürücünün dikkatini dağıtarak kontrolün kaybedilmesine ve ölüm veya ciddi yaralanmaya neden olabilir. (00431b)

⚠ UYARI

Aracın ölüm veya ciddi yaralanmaya neden olabileceği şekilde rastgele çalışmasını önlemek için, devam etmeden önce ana sigortayı çıkartın. (00251b)

2. Ana sigortayı çıkarın. Kullanıcı kılavuzuna bakın.

3. Motosikletin arka ucunu arka tekerlek yere değmeyecek kadar kaldırın. Motosikleti şasinin altında uygun tutucuyla destekleyin.

NOT

Bağlantı elemanlarını yeni amortisörlerin takılması için saklayın.

4. Motosikletten yan çantaları çıkarın. Yan çantaların sökülmesi için Touring modeline ait kullanıcı kılavuzuna bakın.

5. 54630-03A parça numaralı hava pompasını motosiklettaki arka havalı süspansiyon ayar valfine bağlayın. Valf konumu için Touring modeline ait kullanıcı kılavuzuna bakın. Hattı açık tutmak için 3-5 psi ekleyin ancak 50 psi'yi **AŞMAYIN**.

6. Pompadaki göstergenin altında bulunan basınç boşaltma valfini kullanarak arka süspansiyondaki hava basıncını boşaltın.

⚠ UYARI

Süspansiyondan hava alırken dikkatli olun. Yağla birleşen nem, arka tekerleğe, lastiğe ve/veya fren bileşenlerine sızabilir ve çekiş gücünü olumsuz yönde etkileyerek, ölüme veya ciddi yaralanmaya neden olabilir. (00084a)

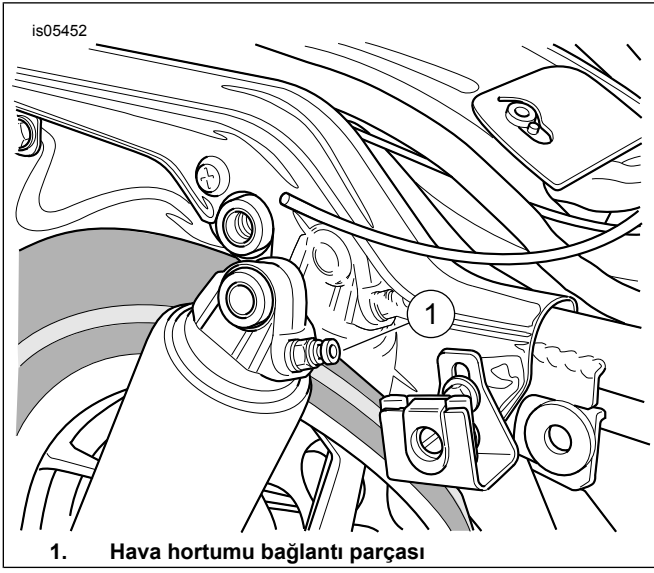
7. Bkz. Şekil 1 ve Şekil 2. Hava hortumlarını amortisör hava hortumu bağlantı parçalarından çıkarın.

NOT

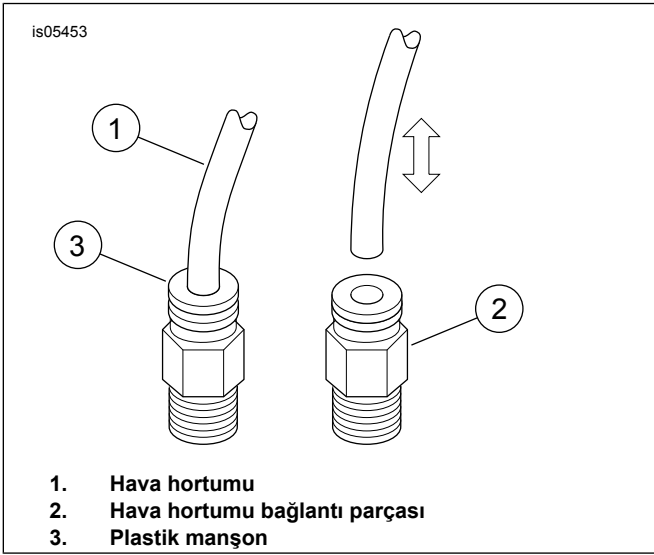
Hava hortumunu çıkarmak ve takmak için hava hortumu bağlantı parçasındaki plastik manşonu aşağı bastırın.

NOT

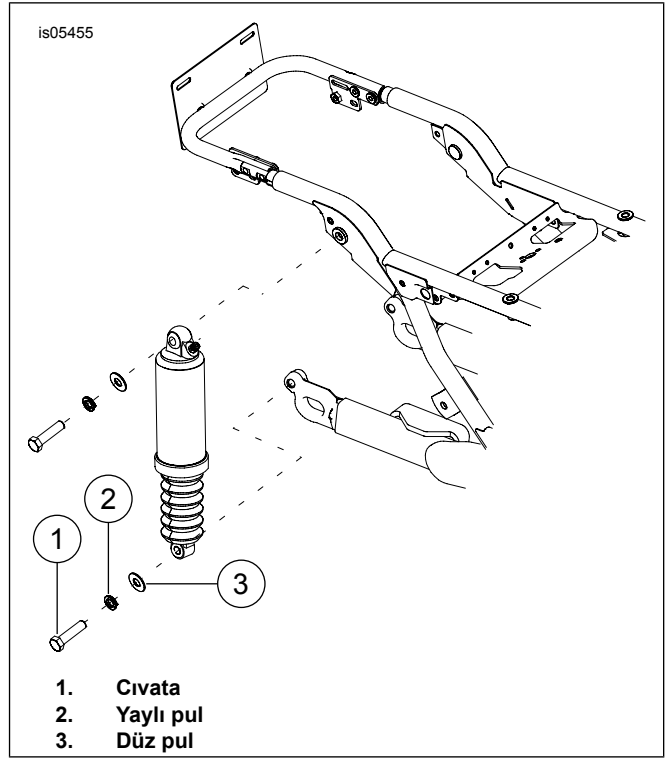
Havalı süspansiyon amortisörleri, yağla doludur ve yağ kaçağını önlemek için her zaman dik tutulmalıdır.



Şekil 1. Arka Amortisör



Şekil 2. Hava Hortumu Sökme ve Takma



Şekil 3. Arka Amortisörü Sökme

8. Bkz. Şekil 3. Amortisörlerdeki alt montaj cıvatalarını (1), yaylı pulları (2) ve düz pulları (3) çıkarın.
9. Amortisörlerdeki üst montaj cıvatalarını ve pulları çıkarın.
10. 9. adımda çıkarılan pulları üst amortisör cıvatalarının üzerine takın ve cıvataları amortisör üst kovanlarından itin.
11. Alt amortisör montaj cıvatalarının açık dişlerine iki veya üç damla diş tutucusu uygulayın.
Sarf Malzemesi: LOCTITE 243 MEDIUM STRENGTH THREADLOCKER AND SEALANT (MAVİ) (99642-97)
12. Yeni amortisörlerin üst kısmını şasiye bağlayın. Üst amortisör cıvatalarını sabitleyin. Sıkın.
Tork: 47–54,2 N·m (35–40 ft-lbs)
13. 8. adımda çıkarılan pulları alt amortisör cıvatalarının üzerine takın ve cıvataları amortisör alt kovanlarından itin.
14. Alt amortisör montaj cıvatalarının açık dişlerine iki veya üç damla diş tutucusu uygulayın.
Sarf Malzemesi: LOCTITE 243 MEDIUM STRENGTH THREADLOCKER AND SEALANT (MAVİ) (99642-97)
15. Yeni amortisörlerin alt kısmını şasiye bağlayın. Alt amortisör cıvatalarını sabitleyin. Sıkın.
Tork: 47–54 N·m (35–40 ft-lbs)
16. 6. adımda çıkarılan hava hortumlarını yeni amortisörlerin hava hortumu bağlantı parçalarına takın.

DIKKAT

Egzoz sistemi bileşenleri üzerindeki tüm parmak izlerini, takmadan sonra ve motoru başlatmadan önce silin. Ellerden bulaşan yağ, egzoz sistemi cılasında kalıcı izler bırakabilir. (00346a)

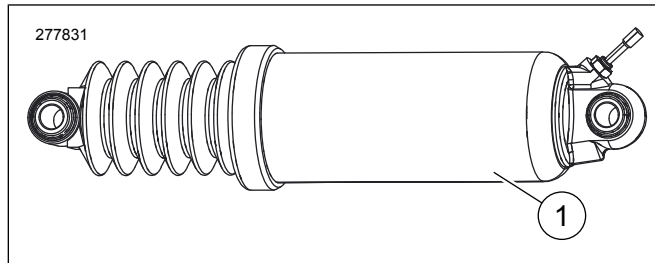
DIKKAT

Süspansiyonun maksimum hava basıncını aşmayın. Hava bileşenleri hızla dolar. Bu nedenle, düşük hava hattı basıncı kullanın. Bunu yapmadığınız takdirde, bileşenler hasar görebilir. (00165b)

17. Amortisör hava pompasını arka havalı süspansiyon ayar valfine takın. Hava kaçağı olup olmadığını kontrol etmek için arka havalı süspansiyon sistemine basınç uygulayın. Hava basıncını sürücü rahatlığı için ve değişen yük koşullarına uyacak şekilde ayarlayın. 50 psi (241 kPa) değerini aşmayın.
18. Yan çantaları takın.
19. Ana sigortayı takın. Kullanıcı kılavuzuna bakın.
20. Seleyi takın. Seleyi taktıktan sonra selenin sabitlendiğinden emin olmak için seleyi yukarı doğru çekin. Kullanıcı kılavuzuna bakın.

DARBE YÜKÜ	TOPLAM AĞIRLIK		BASINÇ	
	LB.	KG	PSI	kPa
Tek Sürücü	en fazla 150	en fazla 68	0	0
	150-200	68-91	0-10	0-69
	200-250	91-113	10-20	69-138
	250-300	113-136	20-30	138-206
	300'ün üzerinde	136'nın üzerinde	30-50	206-345
40 lbs (18 kg) bagaj kapasitesiyle tek sürücü	en fazla 150	en fazla 68	10-20	69-138
	150-200	68-91	20-30	138-206
	200-250	91-113	30-40	206-276
	250-300	113-136	40-50	276-345
	300'ün üzerinde	136'nın üzerinde	50	345
Sürücü ve yolcu	Tümü	Tümü	40-50	276-345
Maksimum GVWR	Tümü	Tümü	50	345

P&A Tour-Pak takılıysa darbeye 5-10 psi (34-69 kPa) ekleyin. 50 psi (345 kPa) arka amortisör basıncı değerini aşmayın.

SERVİS PARÇALARI

Şekil 4. Servis Parçaları: Alçak Profilli Arka Süspansiyon Kiti

Tablo 2. Servis Parçaları

Öge	Tanım (Miktar)	Parça Numarası
1	Alçak profilli arka amortisörler (2)	54662-09