



КОМПЛЕКТ ЗАДНЬОЇ ПІДВІСКИ TOURING З НИЗЬКИМ ПРОФІЛЕМ

ЗАГАЛЬНІ ВІДОМОСТІ

Номер комплекту

54635-09

Моделі

Відомості щодо підбору для моделей див. у роздільному каталозі запчастин та аксесуарів або розділі "Частини та аксесуари" на веб-сайті www.harley-davidson.com (лише англійською мовою).

▲ ПОПЕРЕДЖЕННЯ

Правильно встановіть цей комплект, щоб гарантувати безпеку водія та пасажирів. Виконуючи процедури, дотримуйтеся відповідного посібника з обслуговування. Якщо ви нездатні виконати цю процедуру або у вас немає потрібних інструментів, для встановлення зверніться до дилера Harley-Davidson. Неправильне встановлення цього комплекту може призвести до смерті або серйозних травм. (00333b)

ПРИМІТКА

Ця інструкція відноситься до інформації, вміщеної в інструкцію з технічного обслуговування. Інструкція з технічного обслуговування для вашої моделі мотоцикла є обов'язковою для цього встановлення і є в наявності у дилера Harley-Davidson.

Необхідні додаткові запчастини

Цим комплектом передбачена окрема покупка повітряного насоса, номер частини 54630-03A. Цю частину можна придбати в дилера Harley-Davidson.

Для правильної установки цього комплекту потрібно ГЕРМЕТИК І ФІКСАТОР СЕРЕДНЬОЇ МІЦНОСТІ ДЛЯ РІЗЬБОВИХ З'ЄДНАНЬ LOCTITE 243 (СИНІЙ) (99642-97).

Вміст комплекту

Див. Малюнок 4 та Таблиця 2.

ВСТАНОВЛЕННЯ

1. Зніміть сидіння. Див. посібник власника транспортного засобу.

▲ ПОПЕРЕДЖЕННЯ

Установлюйте ці деталі, коли двигун холодний. Робота з вихлопною системою або поблизу неї за гарячого двигуна може призвести до сильних опіків. (00311b)

▲ ПОПЕРЕДЖЕННЯ

Установлення будь-яких аксесуарів для підвіски може призвести до зменшення кліренсу під час проходження поворотів. Це може відволікти увагу водія та призвести до втрати керування, а відтак до смерті або серйозних травм. (00431b)

▲ ПОПЕРЕДЖЕННЯ

Щоб запобігти випадковому запуску транспортного засобу, що може спричинити смерть або серйозні травми, перед продовженням від'їздайте головний запобіжник. (00251b)

2. Вийміть основний запобіжник. Див. посібник власника транспортного засобу.
3. Підніміть задню частину мотоцикла таким чином, щоб заднє колесо знаходилося трохи над землею. Підтримайте мотоцикл за допомогою відповідного блокування під рамою.

ПРИМІТКА

Збережіть оригінальні кріпильні деталі для встановлення нових амортизаторів.

4. Зніміть сидлову сумку з мотоцикла. Для зняття сидлової сумки перегляньте посібник власника моделі Touring.
5. Прикріпіть повітряний насос, номер деталі 54630-03A, до клапану регулювання задніх пневмопідвісок на мотоциклі. Перегляньте посібник власника моделі Touring, щоб дізнатися про розташування клапана. Додайте 3-5 дюйм-фунтів, щоб очистити лінію, але НЕ перевищуйте 50 дюйм-фунтів.
6. За допомогою запобіжного клапана, розташованого нижче датчика на насосі, знизьте тиск повітря на задній підвісці.

▲ ПОПЕРЕДЖЕННЯ

Будьте обережні, випускаючи повітря з підвіски. Суміш вологи та мастила може витікати на заднє колесо, шину та/або компоненти гальма та погіршити зчеплення, а відтак призвести до смерті або серйозних травм. (00084a)

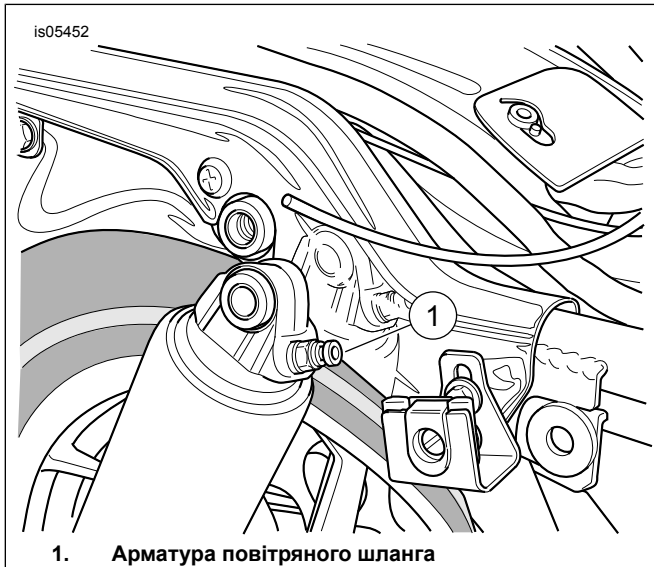
7. Див. Малюнок 1 та Малюнок 2. Зніміть повітряні шланги з арматури для повітряного шлангу амортизатора.

ПРИМІТКА

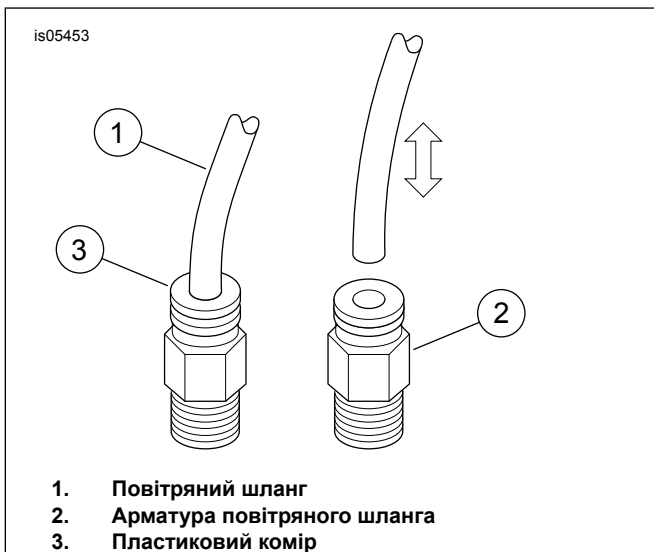
Натисніть пластиковий комір на шлангу вниз, щоб зняти та встановити повітряний шланг.

ПРИМІТКА

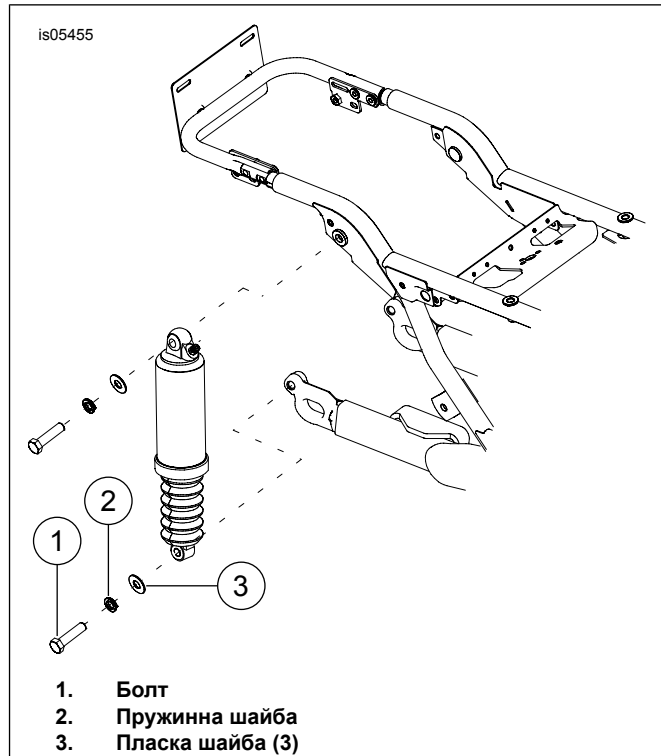
Амортизатори пневматичної підвіски наповнені мастилом, і вони повинні завжди бути розташовані у вертикальному положенні для запобігання витoku мастила.



Малюнок 1. Задній амортизатор



Малюнок 2. Зняття і встановлення повітряного шланга



Малюнок 3. Видалення заднього амортизатора

8. Див. Малюнок 3. Видаліть нижні кріпильні болти (1), пружинні шайби (2) і плоскі шайби (3) з амортизаторів.
9. Видаліть верхні кріпильні болти і шайби з амортизаторів.
10. Установіть шайби, витягнуті на кроці 9, на верхні болти амортизатора та проштовхніть болти через верхні втулки амортизатора.
11. Нанесіть дві або три краплі клею для різьблення на відкриту різьбу нижнього кріплення амортизатора.
Витратний матеріал: ГЕРМЕТИК І ФІКСАТОР СЕРЕДНЬОЇ МІЦНОСТІ ДЛЯ РІЗЬБОВИХ З'ЄДНАНЬ LOCTITE 243 (СИНІЙ) (99642-97)
12. Закріпіть верхівки нових амортизаторів на рамі. Затягніть верхні болти амортизатора. Затягніть.
Крутний момент: 47–54,2 N·m (35–40 ft-lbs)
13. Установіть шайби, витягнуті на кроці 8, на нижні болти амортизатора та проштовхніть болти через нижні втулки амортизатора.
14. Нанесіть дві або три краплі клею для різьблення на відкриту різьбу нижнього кріплення амортизатора.
Витратний матеріал: ГЕРМЕТИК І ФІКСАТОР СЕРЕДНЬОЇ МІЦНОСТІ ДЛЯ РІЗЬБОВИХ З'ЄДНАНЬ LOCTITE 243 (СИНІЙ) (99642-97)
15. Закріпіть верхівки нових амортизаторів на маятнику. Затягніть нижні болти амортизатора. Затягніть.
Крутний момент: 47–54 N·m (35–40 ft-lbs)
16. Прикріпіть повітряні шланги, зняті на кроці 6, до арматур повітряних шлангів на нових амортизаторах.

ПОВІДОМЛЕННЯ

Витирайте всі відбитки пальців із компонентів системи відведення вихлопних газів після встановлення та перед запуском двигуна. Мазило на руках може залишити сліди на оздобленні системи відведення вихлопних газів, які важко вивести. (00346a)

ПОВІДОМЛЕННЯ

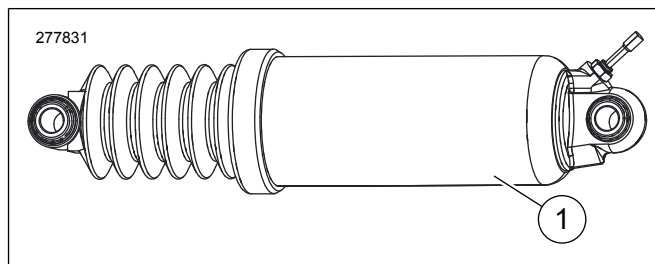
Не перевищуйте максимальний дозволений тиск повітря в підвісці. Пневматичні компоненти дуже швидко заповнюються. Тому використовуйте пневмолінії з пониженим тиском. Недотримання цього правила може призвести до пошкодження компонентів. (00165b)

17. Прикріпіть повітряний насос амортизатора на клапан регулювання задньої повітряної підвіски. Дайте тиск на систему задньої пневматичної підвіски, щоб перевірити наявність витоків повітря. Відрегулюйте тиск повітря для комфорту водія і для регулювання умов навантаження. Не перевищуйте 50 дюйм-фунтів (241 кПа).
18. Установіть сідлові сумки.
19. Установіть основний запобіжник. Див. посібник власника транспортного засобу.
20. Установіть сидіння. Після встановлення сидіння потягніть його вгору, щоб переконатися, що воно надійно закріплене. Див. посібник власника транспортного засобу.

НАВАНТАЖЕННЯ АМОРТИЗАТОРА	ЗАГАЛЬНА ВАГА		ТИСК	
	фунти	КГ	дюйм-фунт	кПа
Один водій	нижче 150	до 68	0	0
	150-200	68-91	0-10	0-69
	200-250	91-113	10-20	69-138
	250-300	113-136	20-30	138-206
	понад 300	понад 136	30-50	206-345
Один водій з багажем ємністю 40 кг (18 кг)	нижче 150	до 68	10-20	69-138
	150-200	68-91	20-30	138-206
	200-250	91-113	30-40	206-276
	250-300	113-136	40-50	276-345
	понад 300	понад 136	50	345
Водій плюс пасажир	Усі	Усі	40-50	276-345
Максимальна GVWR	Усі	Усі	50	345

Якщо встановлено кофр P&A Tour-Pak, додайте 5-10 фунтів на квадратний дюйм (34-69 кПа) на амортизатор. Не перевищуйте показник тиску в 50 дюйм-фунтів (345 кПа) для заднього амортизатора.

ЗАПЧАСТИНИ, ЩО ОБСЛУГОВУЮТЬСЯ



Малюнок 4. Запчастини, що обслуговуються: КОМПЛЕКТ ЗАДНЬОЇ ПІДВІСКИ З НИЗЬКИМ ПРОФІЛЕМ

Таблиця 2. Запчастини, що обслуговуються:

Поз.	Опис (кількість)	АРТИКУЛ
1	Задні амортизатори з низьким профілем (2)	54662-09