



КОМПЛЕКТ НИСКОПРОФИЛНО ЗАДНО ОКАЧВАНЕ TOURING

ОБЩИ

Номер на комплект

54635-09

Модели

За информация за съвместимост на моделите, моля вижте каталога за части и аксесоари или раздела „Части и аксесоари“ на www.harley-davidson.com (само на английски).

▲ ПРЕДУПРЕЖДЕНИЕ

Безопасността на водача и пътника зависи от правилното поставяне на този комплект. Следвайте съответните процедури в наръчника за обслужване. Ако сметнете, че не можете да извършите процедурата или не разполагате с правилните инструменти, свържете се с дилър на Harley-Davidson да извърши инсталирането. Неправилното поставяне на този комплект би могло да предизвика смърт или сериозно нараняване. (00333b)

NOTE

Тези инструкции се отнасят до информацията в сервисното ръководство. Сервисното ръководство за вашия модел мотоциклет е необходимо за този монтаж и е достъпно от дилър на Harley-Davidson.

Нужни допълнителни части

Този комплект изисква отделно закупуване на въздушна помпа, част номер 54630-03A. Тази част е налична за закупуване при всеки дилър на Harley-Davidson.

За правилното монтиране на този комплект се изисква LOCTITE 243 MEDIUM STRENGTH THREADLOCKER AND SEALANT (BLUE) (99642-97).

Съдържание на комплекта

Вижте Figure 4 и Table 2.

МОНТАЖ

1. Свалете седалката. Вижте ръководството на собственика.

▲ ПРЕДУПРЕЖДЕНИЕ

Извършвайте инсталирането при студен двигател. Работата върху или в близост до изпускателната система, докато двигателят е още горещ, може да доведе до сериозни изгаряния. (00311b)

▲ ПРЕДУПРЕЖДЕНИЕ

Поставянето на допълнителни аксесоари на окачването може да се отрази на хода при завиване. Това може да разсее водача и така да причини загуба на управление и смърт или сериозно нараняване. (00431b)

▲ ПРЕДУПРЕЖДЕНИЕ

За да не допуснете случайно стартиране на мотоциклета, което от своя страна би могло да причини смърт или сериозно нараняване, свалете главния предпазител, преди да продължите. (00251b)

2. Свалете главния предпазител. Вижте ръководството на собственика.
3. Повдигнете задната част на мотоциклета така, че задното колело да е малко над земята. Закрепете мотоциклета с подходящо блокиране под рамката.

NOTE

Запазете оригиналните скрепителни елементи за монтаж на новите амортизъри.

4. Свалете дисагите от мотоциклета. Вижте ръководството на собственика на модел Touring за свалянето на дисагите.
5. Закрепете въздушната помпа, част номер 54630-03A, към клапана за регулиране на задното пневматично окачване на мотоциклета. Вижте ръководството на собственика на модел Touring за местоположението на клапана. Приложете 3-5 psi за изчистване на тръбата, но **НЕ** надвишавайте 50 psi.
6. Като използвате клапана за освобождаване на налягането, разположен под измервателя на помпата, освободете въздушното налягане от задното окачване.

▲ ПРЕДУПРЕЖДЕНИЕ

Много внимавайте, когато обезвъздушавате окачването. Примесена със смазочно масло влага може да протече върху задното колело, гума и/или компоненти на спирачната система и това да повлияе отрицателно на сцеплението с пътната настилка, което от своя страна би могло да доведе до смърт или сериозно нараняване. (00084a)

7. Вижте Figure 1 и Figure 2. Отстранете маркучите за въздух от фитингите на маркуча за въздух на амортизъра.

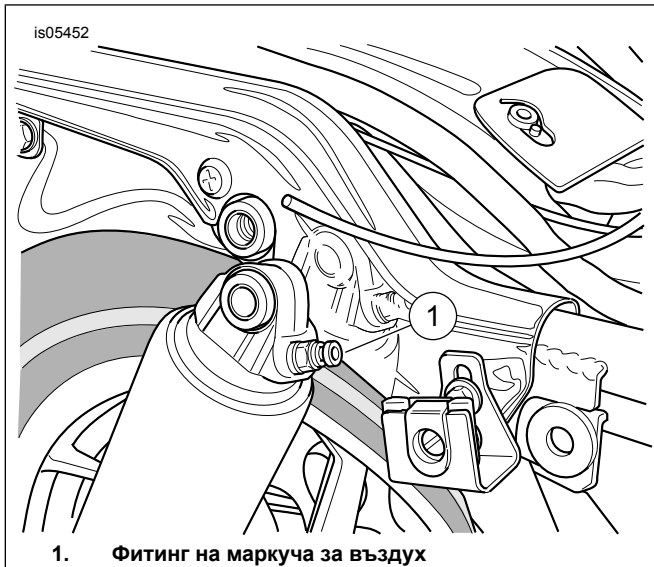


NOTE

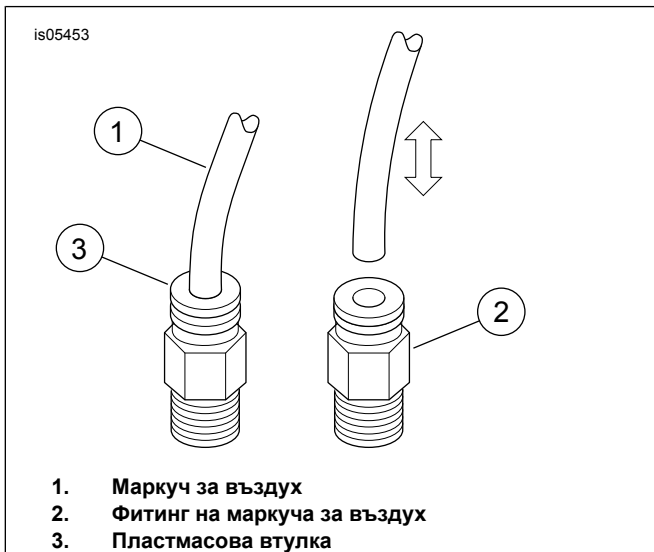
Натиснете пластмасовата втулка надолу върху фитинга на маркуча за въздух, за да отстраните и поставите маркуча за въздух.

NOTE

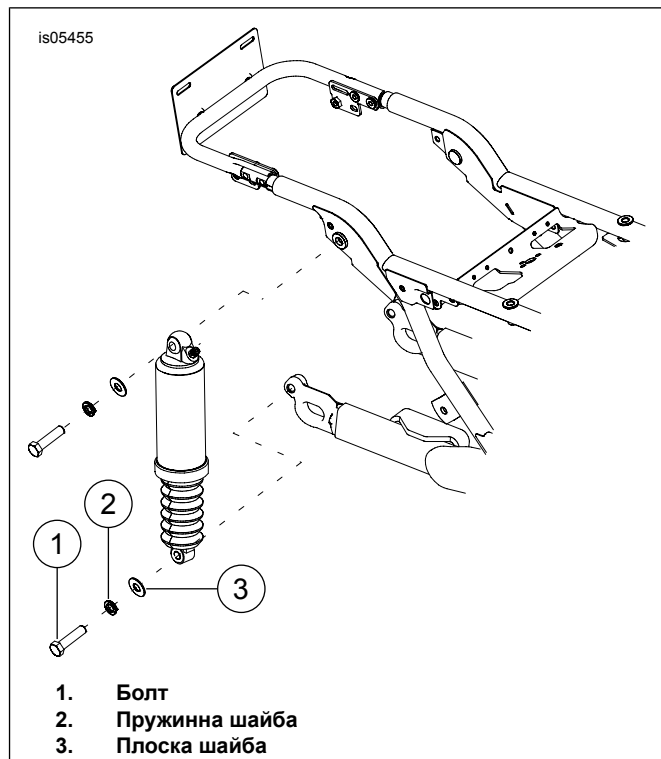
Амортизьорите на пневматичното окачване са пълни с масло и трябва винаги да се държат изправени, за да се предотврати изтичане на масло.



Фигура 1. Заден амортизьор



Фигура 2. Отстраняване и поставяне на маркуча за въздух



Фигура 3. Сваляне на задния амортизьор

8. Вижте Figure 3. Отстранете долните монтажни болтове (1), пружинните шайби (2) и плоските шайби (3) от амортизьорите.
9. Отстранете горните монтажни болтове и шайби от амортизьорите.
10. Поставете шайбите, свалени в стъпка 9, на горните болтове на амортизьора и натиснете болтовете през горните втулки на амортизьора.
11. Нанесете две или три капки фиксатор за резби на откритите резби на долния монтажен болт на амортизьора.
Консуматив: LOCTITE 243 MEDIUM STRENGTH THREADLOCKER AND SEALANT (BLUE) (99642-97)
12. Закрепете горната част на новите амортизьори към рамката. Закрепете горните болтове на амортизьорите. Затегнете.
Въртящ момент: 47–54,2 N·m (35–40 ft-lbs)
13. Поставете шайбите, свалени в стъпка 8, на долните болтове на амортизьора и натиснете болтовете през долните втулки на амортизьора.
14. Нанесете две или три капки фиксатор за резби на откритите резби на долния монтажен болт на амортизьора.
Консуматив: LOCTITE 243 MEDIUM STRENGTH THREADLOCKER AND SEALANT (BLUE) (99642-97)
15. Закрепете долната част на новите амортизьори към задната вилка. Закрепете долните болтове на амортизьорите. Затегнете.
Въртящ момент: 47–54 N·m (35–40 ft-lbs)

16. Закрепете маркучите за въздух, отстранени в стъпка 6, към фитингите на маркучите за въздух на новите амортисьори.

ИЗВЕСТИЕ

Изтрийте всички пръстови отпечатъци от компонентите на изпускателната система след монтажа и преди пускане на двигателя. Мазнините от кожата могат да оставят постоянни следи върху покритието на изпускателната система. (00346a)

ИЗВЕСТИЕ

Не трябва да се превишава максималното пневматично налягане на окачването. Въздушните компоненти се пълнят бързо. Затова използвайте ниско налягане за тръбопровода. Неспазването на това изискване може да доведе до евентуална повреда на компоненти. (00165b)

17. Закрепете въздушната помпа на амортисьора към клапана за регулиране на задното пневматично окачване. Създайте налягане в системата на задното пневматично окачване, за да проверите дали не изпуска въздух. Регулирайте въздушното налягане за удобство на водача и за да се пригоди към различни условия на натоварване. Не надвишавайте 50 psi (241 kPa).

18. Монтирайте дисагите.

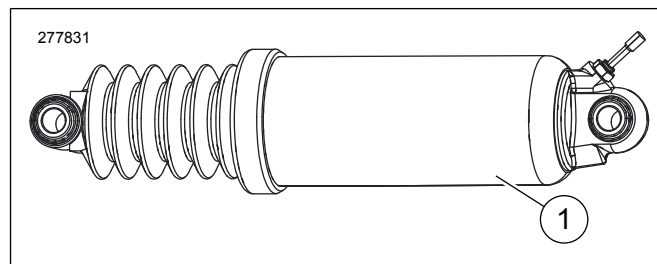
19. Поставете главния предпазител. Вижте ръководството на собственика.

20. Поставете седалката. След като поставите седалката, дръпнете я нагоре, за да се уверите, че е закрепена здраво. Вижте ръководството на собственика.

НАТОВАРВАНЕ НА АМОРТИСЬОР	ОБЩО ТЕГЛО		НАЛЯГАНЕ	
	ФУНТ	КГ	PSI	kPa
Само водач	до 150	до 68	0	0
	150-200	68-91	0-10	0-69
	200-250	91-113	10-20	69-138
	250-300	113-136	20-30	138-206
	над 300	над 136	30-50	206-345
Само водач с капацитет на багажа от 40 фунта (18 кг)	до 150	до 68	10-20	69-138
	150-200	68-91	20-30	138-206
	200-250	91-113	30-40	206-276
	250-300	113-136	40-50	276-345
	над 300	над 136	50	345
Водач и пътник	Всички	Всички	40-50	276-345
Максимална GVWR	Всички	Всички	50	345

Ако са поставени части и аксесоари Tour-Pak, добавете 5-10 psi (34-69 kPa) на амортисьора.
Не надвишавайте налягане на задния амортисьор от 50 psi (345 kPa).

ЧАСТИ ЗА ОБСЛУЖВАНЕ



Фигура 4. Части за обслужване: Комплект нископрофилно задно окачване

Таблица 2. Части за обслужване

Брой	Описание (Количество)	Номер на част
1	Задни нископрофилни амортисьори (2)	54662-09