



## TOURING KOMPLET ZA NISKOPROFILNI STRAŽNJI OVJES

### OPĆENITO

#### Broj kompleta

54635-09

#### Modeli

Za informacije o ugrađivanju dijelova pogledajte Prodajni katalog dijelova i pribora ili odjeljak Dijelovi i pribor na stranici [www.harley-davidson.com](http://www.harley-davidson.com) (samo na engleskom).

#### ▲ UPOZORENJE

**Sigurnost vozača i putnika ovisi o ispravnom postavljanju ovog pribora. Primijenite odgovarajuće postupke iz servisnog priručnika. Ako vam je postupak prezahtjevan ili nemate pravi alat, obratite se dobavljaču za Harley-Davidson®. Neispravno postavljanje ovog pribora može rezultirati smrću ili ozbiljnim ozljedama. (00333b)**

#### NAPOMENA

*Ovaj list s uputama odnosi se na informacije iz servisnog priručnika. Za postavljanje je potreban servisni priručnik za vaš model motocikla i dostupan je kod Harley-Davidson dobavljača.*

#### Potrebni su dodatni dijelovi

Za ovaj komplet potrebna je zasebna kupnja zračne pumpe kataloškog broja 54630-03A. Dio je dostupan za kupnju kod bilo kojeg Harley-Davidson dobavljača.

Za pravilno postavljanje ovog kompleta potreban je LOCTITE 243 MEDIUM STRENGTH THREADLOCKER AND SEALANT (PLAVI) (99642-97).

#### Sadržaj kompleta

Pogledajte Slika 4 i Tablica 2.

#### POSTAVLJANJE

1. Uklonite sjedalo. Pogledajte korisnički priručnik.

#### ▲ UPOZORENJE

**Ovo postavljanje vršite kada je motor hladan. Rad na ili u blizini ispuha plinova izgaranja kada je motor vruć može rezultirati ozbiljnim opeklinama. (00311b)**

#### ▲ UPOZORENJE

**Postavljanje bilo koje od komponenti pribora za ovjes može utjecati na čist prostor tijekom skretanja vozila. To može omesti vozača i uzrokovati gubitak nadzora nad vozilom, što može rezultirati smrću ili ozbiljnom ozljedom. (00431b)**

#### ▲ UPOZORENJE

**Da biste spriječili nenamjerno pokretanje motocikla, koje može uzrokovati smrt ili ozbiljne ozljede, prije nego što nastavite izvadite glavni osigurač. (00251b)**

- Izvadite glavni osigurač. Pogledajte korisnički priručnik.
- Podignite stražnji dio motocikla tako da stražnji kotač ne dodiruje tlo. Oslonite okvir motocikla na prikladan potporni predmet.

#### NAPOMENA

*Zadržite originalne spona za postavljanje novih amortizera.*

- Uklonite torbe pored sjedala s motocikla. Pogledajte korisnički priručnik modela Touring za upute o postupku uklanjanja torbi pored sjedala.
- Stegnite zračnu pumpu, kataloški broj 54630-03A na podesivi ventil stražnjeg zračnog ovjesa motocikla. Pogledajte korisnički priručnik modela Touring za upute o položaju ventila. Dodajte 3-5 psi (0,21-345 kPa) kako bi premašili granicu ali **NEMOJTE** premašiti 50 psi (345 kPa).
- Ispustite zrak iz stražnjeg ovjesa pomoću pretlačnog ventila koji se nalazi ispod mjerila tlaka na pumpi.

#### ▲ UPOZORENJE

**Pažljivo ispuštajte zrak iz ovjesa. Vlaga u kombinaciji s mazivom može curiti po stražnjem kotaču, gumi i/ili komponentama kočnica te izazvati loš utjecaj na prijanjanje, što može dovesti do smrti ili teške ozljede. (00084a)**

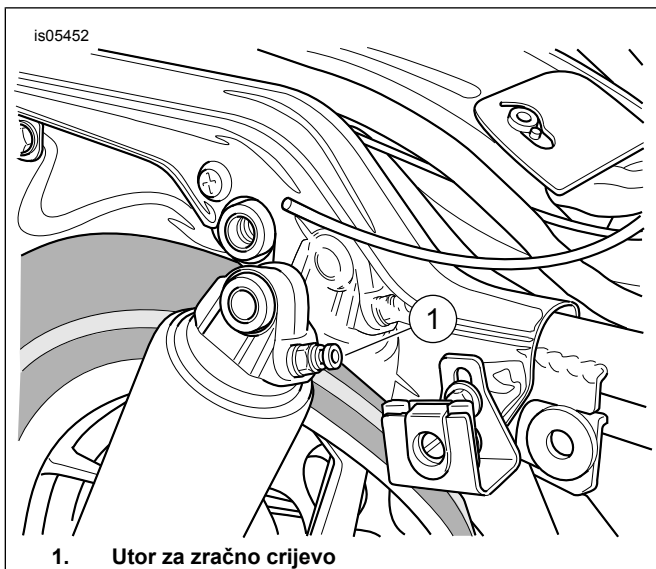
- Pogledajte Slika 1 i Slika 2. Uklonite zračna crijeva iz utora na amortizeru.

#### NAPOMENA

*Za uklanjanje i postavljanje zračnih crijeva pritisnite plastični kolčak na utoru za zračno crijevo.*

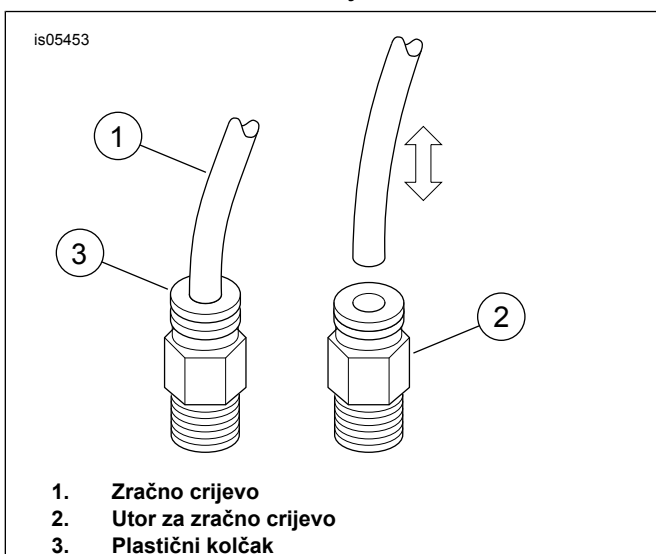
#### NAPOMENA

*Amortizeri zračnog ovjesa napunjeni su uljem i uvijek moraju biti u uspravnom položaju kako ne bi došlo do curenja ulja.*



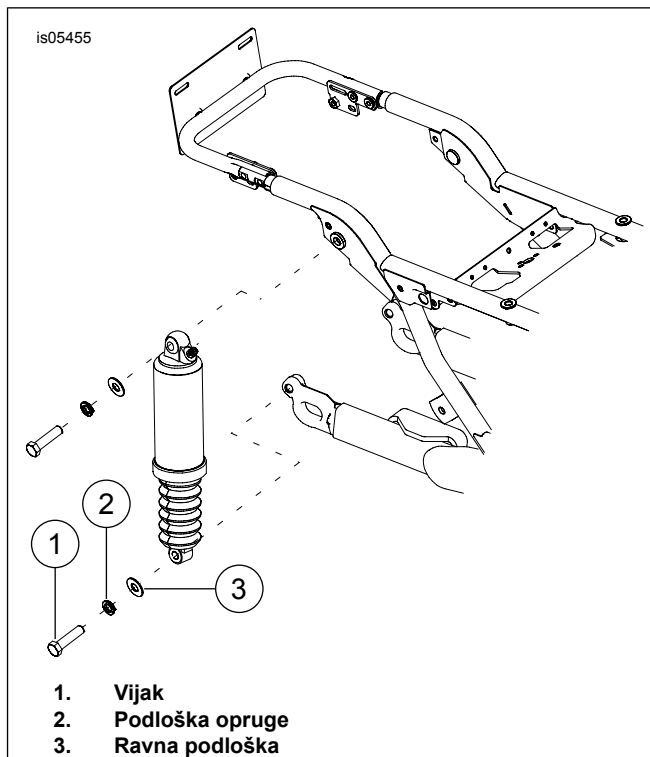
1. Utor za zračno crijevo

**Slika 1. Stražnji amortizer**



1. Zračno crijevo  
2. Utor za zračno crijevo  
3. Plastični kolčak

**Slika 2. Uklanjanje i postavljanje zračnog crijeva**



1. Vijak  
2. Podloška opruge  
3. Ravna podloška

**Slika 3. Uklanjanje stražnjeg amortizera**

8. Pogledajte Sliku 3. Uklonite donje navojne vijke (1), podloške opruge (2) i ravne podloške (3) s amortizera.
9. Uklonite gornje navojne vijke i podloške s amortizera.
10. Postavite podloške uklonjene u koraku 9 na gornje vijke amortizera i umetnite vijke kroz gornje čahure.
11. Nanesite dvije ili tri kapi sredstva na izložene navoje donjeg navojnog vijka amortizera.  
Potrošni dio: LOCTITE 243 MEDIUM STRENGTH THREADLOCKER AND SEALANT (PLAVI) (99642-97)
12. Pritegnite gornji dio novih amortizera za okvir. Pričvrstite gornje vijke amortizera. Pritegnite.  
Moment: 47–54,2 N·m (35–40 ft-lbs)
13. Postavite podloške uklonjene u koraku 8 na donje vijke amortizera i umetnite vijke kroz donje čahure.
14. Nanesite dvije ili tri kapi sredstva na izložene navoje donjeg navojnog vijka amortizera.  
Potrošni dio: LOCTITE 243 MEDIUM STRENGTH THREADLOCKER AND SEALANT (PLAVI) (99642-97)
15. Pritegnite donji dio novih amortizera za stražnju vilicu. Pričvrstite donje vijke amortizera. Pritegnite.  
Moment: 47–54 N·m (35–40 ft-lbs)
16. Pritegnite zračna crijeva uklonjena u koraku 6 na utore za zračna crijeva na novim amortizerima.

### NAPOMENA

Nakon postavljanja i prije pokretanja motora, s komponenti ispušnog sustava obrišite otiske prstiju. Ulje s ruku može ostaviti trajne tragove na završnom sloju ispušnog sustava. (00346a)

### NAPOMENA

Ne prekoračujte maksimalan tlak zraka u ovjesu. Zračne komponente brzo se pune. Stoga koristite nizak tlak u zračnom vodu. Ako to ne učinite, može doći do oštećenja dijelova. (00165b)

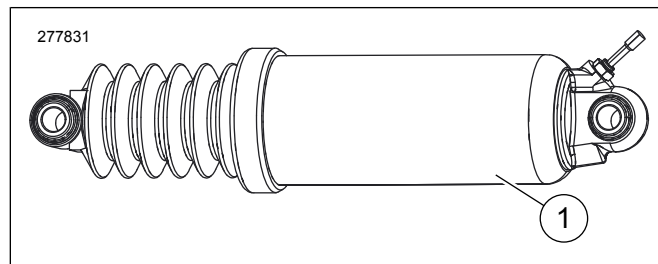
17. Pritegnite zračnu pumpu amortizera na stražnji podesivi ventil zračnog ovjesa. Stlačite sustav zračnog ovjesa kako bi provjerili propušta li zrak. Podesite tlak zraka po želji vozača i po promjenjivim uvjetima opterećenja vozila. Nemojte premašiti 50 psi (345 kPa).
18. Postavite torbe pored sjedala.
19. Postavite glavni osigurač. Pogledajte korisnički priručnik.
20. Postavite sjedalo. Nakon postavljanja povucite sjedalo kako biste provjerili da je pričvršćeno. Pogledajte korisnički priručnik.

OPTEREĆENJE AMORTIZERA	UKUPNA MASA		TLAK	
	LB.	KG	PSI	kPa
Samo vozač	do 150	do 68	0	0
	150-200	68-91	0-10	0-69
	200-250	91-113	10-20	69-138
	250-300	113-136	20-30	138-206
	preko 300	preko 136	30-50	206-345
Samo vozač s kapacitetom prtljage do 40 lbs (18 kg)	do 150	do 68	10-20	69-138
	150-200	68-91	20-30	138-206
	200-250	91-113	30-40	206-276
	250-300	113-136	40-50	276-345
	preko 300	preko 136	50	345
Vozač i putnik	Sve	Sve	40-50	276-345
Najveća dopuštena masa vozila	Sve	Sve	50	345

Ako su postavljeni Tour-Pak dijelovi i pribor, nadodajte amortizerima 5-10 psi (34-69 kPa).

Nemojte premašiti pritisak od 50 psi (345 kPa) na stražnjem amortizeru.

## SERVISNI DIJELOVI



Slika 4. Servisni dijelovi: Niskoprofilni stražnji ovjes

Tablica 2. Servisni dijelovi

Serija	Opis (Količina)	Broj dijela
1.	Niskoprofilni stražnji amortizeri (2)	54662-09