



SADA ZADNÍHO ODPRUŽENÍ S NÍZKÝM PROFILEM TOURING

OBECNÉ INFORMACE

Číslo sady

54635-09

Modely

Informace o vhodnosti pro jednotlivé modely naleznete v maloobchodním katalogu náhradních dílů a příslušenství nebo v části věnované náhradním dílům a příslušenství na stránce www.harley-davidson.com (pouze v angličtině).

⚠ VAROVÁNÍ

Na správné montáži této sestavy závisí bezpečnost jezdce a spolujezdce. Použijte odpovídající postupy uvedené v servisní příručce. Pokud daný postup přesahuje vaše schopnosti nebo pro něj nemáte vhodné nářadí, svěřte provedení montáže prodejci Harley-Davidson. Nesprávná montáž této sestavy může vést k vážnému poranění či smrti. (00333b)

POZNÁMKA

Tento návod odkazuje na informace v servisní příručce. Tato montáž vyžaduje servisní příručku daného modelu motocyklu, kterou lze získat u prodejce motocyklů Harley-Davidson.

Další požadované díly

Tato sada vyžaduje samostatné zakoupení vzduchové pumpy, č. dílu 54630-03A. Tento díl můžete zakoupit u libovolného prodejce Harley-Davidson.

Ke správné montáži této sady se vyžaduje Středněpevnostní zajišťovač a těsnicí tmel (modrý) LOCTITE 243 MEDIUM STRENGTH THREADLOCKER AND SEALANT (BLUE) (99642-97).

Obsah sady

Viz Ilustrace 4 a Tabulka 2.

MONTÁŽ

1. Demontujte sedlo. Viz návod k obsluze.

⚠ VAROVÁNÍ

Tuto instalaci provádějte, když je motor studený. Při práci v blízkosti výfukového systému, když je motor horký, může dojít k závažným popáleninám. (00311b)

⚠ VAROVÁNÍ

Instalaci jakýchkoli doplňkových komponent odpružení může ovlivnit vůli při zatáčení. To může ovlivnit pozornost řidiče, způsobit ztrátu kontroly nad motocyklem vést k vážnému poranění nebo smrti. (00431b)

⚠ VAROVÁNÍ

Aby nedošlo k nechtěnému nastartování motocyklu, které by mohlo způsobit vážné poranění nebo smrt, vyjměte hlavní pojistku. (00251b)

2. Vyjměte hlavní pojistku. Viz návod k obsluze.
3. Zdvihněte zadní část motocyklu tak, aby zadní kolo bylo těsně nad zemí. Podepřete motocykl vhodným zablokováním pod rámem.

POZNÁMKA

Uchovejte originální spojovací prvky pro montáž nových tlumičů.

4. Demontujte z motocyklu sedlové brašny. Pokyny k demontáži sedlových brašen naleznete v návodu k obsluze modelu Touring.
5. Vzduchovou pumpu, č. dílu 54630-03A, upevněte k ventilu pro seřízení zadního pneumatického odpružení na motocyklu. Pokyny týkající se umístění ventilu naleznete v návodu k obsluze modelu Touring. Přidáním 3–5 psi vyčistíte vedení, avšak **NEPŘESÁHNĚTE** tlak 50 psi.
6. Pomocí pojistného ventilu tlaku umístěného pod měrkou na pumpě odpusťte vzduch ze zadního odpružení.

⚠ VAROVÁNÍ

Odpouštění vzduchu z tlumičů provádějte opatrně. Může dojít k potřísnění zadního kola, pneumatiky nebo komponent brzdy vlhkostí smísenou s mazivem, což může mít negativní dopad na adhezi. V takovém případě hrozí riziko vážného zranění nebo dokonce smrti. (00084a)

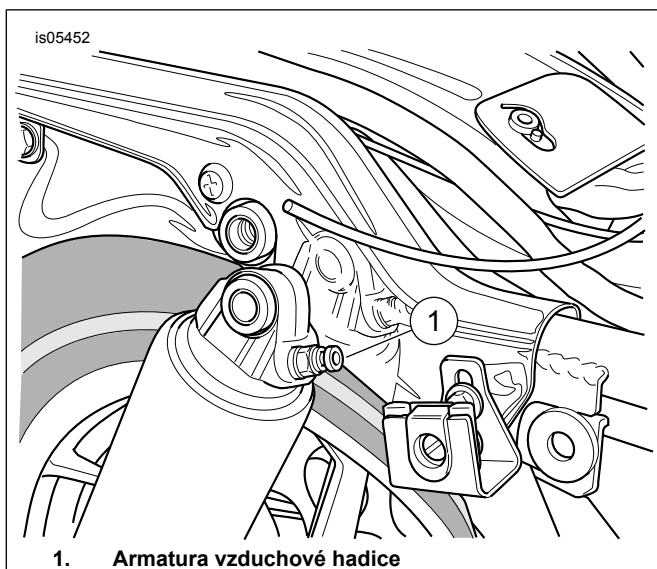
7. Viz Ilustrace 1 a Ilustrace 2. Demontujte vzduchové hadice z armatur vzduchových hadic tlumičů nárazů.

POZNÁMKA

Zatlačením plastového límce armatury vzduchové hadice demontujte a namontujte vzduchovou hadici.

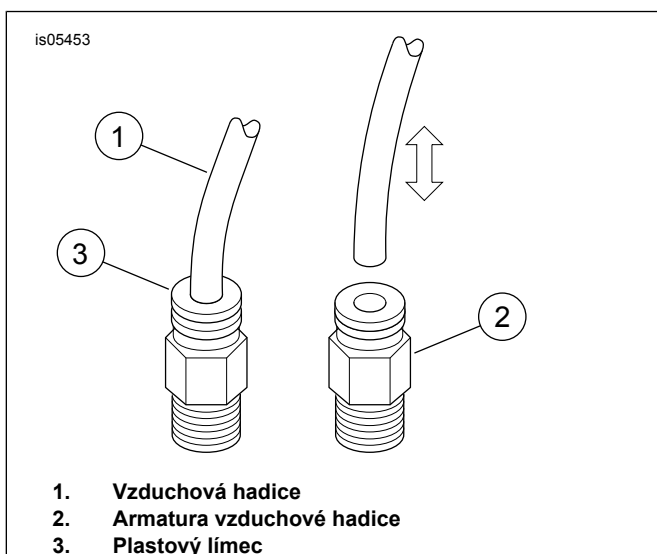
POZNÁMKA

Tlumiče nárazů vzduchového odpružení jsou naplněny olejem a musejí zůstat trvale ve svislé poloze, aby se zabránilo úniku oleje.



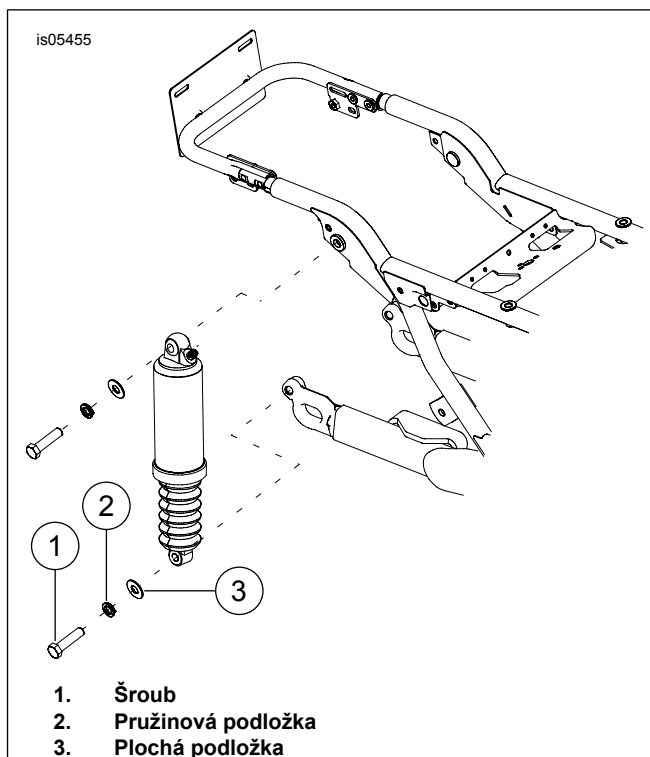
1. Armatura vzduchové hadice

Ilustrace 1. Zadní tlumič nárazů



1. Vzduchová hadice
2. Armatura vzduchové hadice
3. Plastový límec

Ilustrace 2. Demontáž a montáž vzduchové hadice



1. Šroub
2. Pružinová podložka
3. Plochá podložka

Ilustrace 3. Demontáž zadního tlumiče nárazů

8. Viz Ilustrace 3. Demontujte spodní šrouby (1), pružinové podložky (2) a ploché podložky (3) z tlumičů nárazů.
9. Demontujte horní šrouby a podložky z tlumičů nárazů.
10. Na horní šrouby tlumiče nasadte podložky demontované v kroku 9 a zatlačte šrouby skrz horní pouzdra tlumiče.
11. Naneste dvě nebo tři kapky zajišťovače šroubů na obnažené závity dolního šroubu pro upevnění tlumiče.
Spotřební díl: Středněpevnostní zajišťovač a těsnicí tmel (modrý) LOCTITE 243 MEDIUM STRENGTH THREADLOCKER AND SEALANT (BLUE) (99642-97)
12. Upevněte horní část nových tlumičů k rámu. Upevněte horní šrouby tlumiče. Utáhněte.
Kruticí moment: 47–54,2 N·m (35–40 ft-lbs)
13. Na dolní šrouby tlumiče nasadte podložky demontované v kroku 8 a zatlačte šrouby skrz dolní pouzdra tlumiče.
14. Naneste dvě nebo tři kapky zajišťovače šroubů na obnažené závity dolního šroubu pro upevnění tlumiče.
Spotřební díl: Středněpevnostní zajišťovač a těsnicí tmel (modrý) LOCTITE 243 MEDIUM STRENGTH THREADLOCKER AND SEALANT (BLUE) (99642-97)
15. Upevněte spodní část nových tlumičů k rámu. Upevněte dolní šrouby tlumiče. Utáhněte.
Kruticí moment: 47–54 N·m (35–40 ft-lbs)
16. Upevněte vzduchové hadice demontované v kroku 6 k armaturám vzduchových hadic na nových tlumičích.

OZNÁMENÍ

Po montáži a před spuštěním motoru otřete ze součástí výfukového systému veškeré otisky prstů. Mastnota z rukou může na povrchovém zpracování výfuku zanechat trvalé stopy. (00346a)

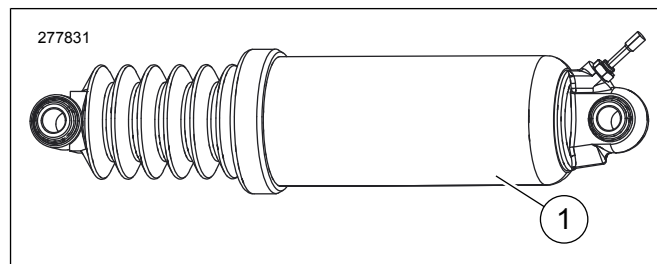
OZNÁMENÍ

Nikdy nepřekračujte maximální přípustný tlak pro tlumiče. K naplnění komponent vzduchem dochází rychle. Používejte proto vždy nízkotlaká plnicí zařízení. V opačném případě by mohlo dojít k poškození komponent. (00165b)

17. Upevněte vzduchovou pumpu tlumiče nárazů k ventilu pro seřízení zadního pneumatického odpružení. Natlakujte systém zadního pneumatického odpružení a zkontrolujte, zda k nedochází úniku vzduchu. Tlak vzduchu upravte tak, aby se řidič cítil pohodlně a aby se přizpůsobil měnícímu se zatížení. Nepřekračujte hodnotu 50 psi (241 kPa).
18. Namontujte sedlové brašny.
19. Namontujte hlavní pojistku. Viz návod k obsluze.
20. Namontujte sedlo. Po montáži sedla za něj zatáhněte a zkontrolujte, zda je řádně upevněno. Viz návod k obsluze.

ZATÍŽENÍ TLUMIČŮ	CELKOVÁ HMOT- NOST		TLAK	
	LB.	KG	psi	kPa
Samotný jezdec	až 150	až 68	0	0
	150-200	68-91	0-10	0-69
	200-250	91-113	10-20	69-138
	250-300	113-136	20-30	138-206
	více než 300	více než 136	30-50	206-345
Samotný ři- dič se zava- zadly o hmotnosti 40 liber (18 kg)	až 150	až 68	10-20	69-138
	150-200	68-91	20-30	138-206
	200-250	91-113	30-40	206-276
	250-300	113-136	40-50	276-345
	více než 300	více než 136	50	345
Jezdec se spolujezd- cem	Všechny	Všechny	40-50	276-345
Maximální celková hmotnost vo- zidla	Všechny	Všechny	50	345
Pokud je na motocyklu nainstalován kufr P&A Tour-Pak, přičtete k tlaku tlumičů 5-10 psi (34-69 kPa).				
Pro tlak v zadních tlumičích nikdy nepřekračujte hodnotu 50 psi (345 kPa).				

SERVISNÍ DÍLY



Ilustrace 4. Servisní díly: Sada zadního odpružení s nízkým profilem

Tabulka 2. Servisní díly

Po- lož- ka	Popis (množství)	Číslo dílu
1	Nízkoprofilové zadní tlumiče nárazů (2)	54662-09