



REPARATIONSSÆT TIL BAGERSTE TOURING LAVPROFILAFFJEDRING

GENERELT

Reparationssætnummer

54635-09

Modeller

Find oplysninger om, hvilke modeller delen passer til, i P&A-detaillkataloget eller afsnittet "Parts and Accessories" (Reservedele og tilbehør) på www.harley-davidson.com (kun på engelsk).

⚠ ADVARSEL

Førerens og passagerens sikkerhed afhænger af, at dette sæt monteres korrekt. Brug de relevante procedurer i servicehåndbogen. Hvis du ikke magter proceduren eller ikke har de korrekte værktøjer, skal du få en Harley-Davidson forhandler til at udføre monteringen. Forkert montering af sættet kan resultere i dødsfald eller alvorlig personskade. (00333b)

BEMÆRK

Dette instruktionsark henviser til oplysninger i servicehåndbogen. En servicehåndbog til din motorcykelmodel kræves til denne montering og kan fås hos en Harley-Davidson forhandler.

Yderligere dele påkrævet

Dette sæt kræver separat køb af luftpumpen med delnummer 54630-03A. Denne del kan købes hos en Harley-Davidson forhandler.

Dette sæt kræver LOCTITE 243-GEVINDLÅSE- OG -TÆTNINGSMIDDEL MED MELLEMLYD (BLÅ) (99642-97) for korrekt montering.

Reparationssættets indhold

Se Figur 4 og Tabel 2.

MONTERING

1. Fjern sadlen. Se instruktionsbogen.

⚠ ADVARSEL

Denne montering skal foretages, når motoren er kold. Arbejde med eller i nærheden af udstødningssystemet, når motoren er varm, medfører risiko for alvorlige forbrændinger. (00311b)

⚠ ADVARSEL

Montering af affjedringskomponenter som tilbehør kan påvirke afstanden i sving. Dette kan distrahere føreren og føre til tab af herredømmet og dødsfald eller alvorlig personskade. (00431b)

⚠ ADVARSEL

Fjern hovedsikringen, før der fortsættes, for at forhindre utilsigtet start af motorcyklen, hvilket kan resultere i dødsfald eller alvorlige personskader. (00251b)

2. Fjern hovedsikringen. Se instruktionsbogen.
3. Hæv den bagerste ende af motorcyklen, så baghjulets hængsel hænger lige over jorden. Understøt motorcyklen ved at klodse den korrekt under stellet.

BEMÆRK

Gem de originale fastgørelsesbeslag til montering af nye støddæmpere.

4. Tag sadeltaskerne af motorcyklen. Se Touring-modellens instruktionsbog for afmontering af sadeltaskerne.
5. Fastgør luftpumpen (delnummer 54630-03A) til den bagerste luftaffjedrings justeringsventil på motorcyklen. Se Touring-modellens instruktionsbog for ventilens placering. Tilføj 3-5 psi for at slette linjen, men overskrid **IKKE** 50 psi.
6. Aflast trykket fra den bagerste affjedring ved hjælp af trykafstningsventilen placeret under måleren på pumpen.

⚠ ADVARSEL

Vær forsigtig, når du lukker luft ud af affjedringen. Fugt kombineret med smøreløser kan lække ud på baghjulet, dækket og/eller bremsedelene og negativt påvirke vejgrebet, hvilket kan medføre død eller alvorlig personskade. (00084a)

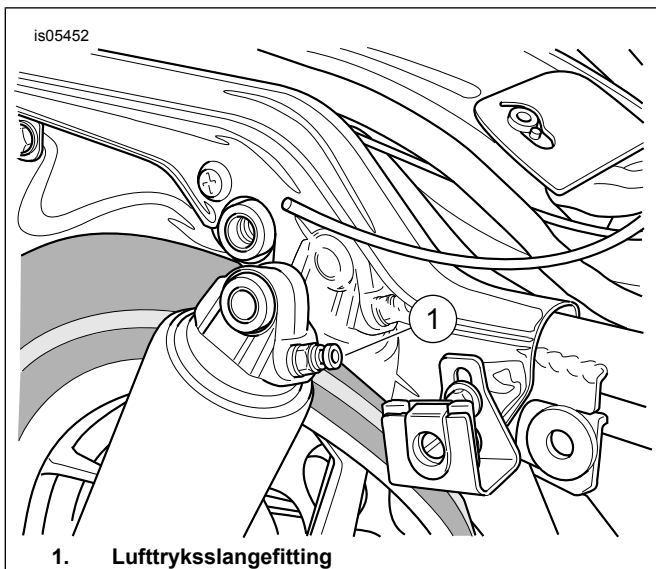
7. Se Figur 1 og Figur 2. Afmonter lufttryksslangerne fra støddæmpere-lufttryksslangeffittings.

BEMÆRK

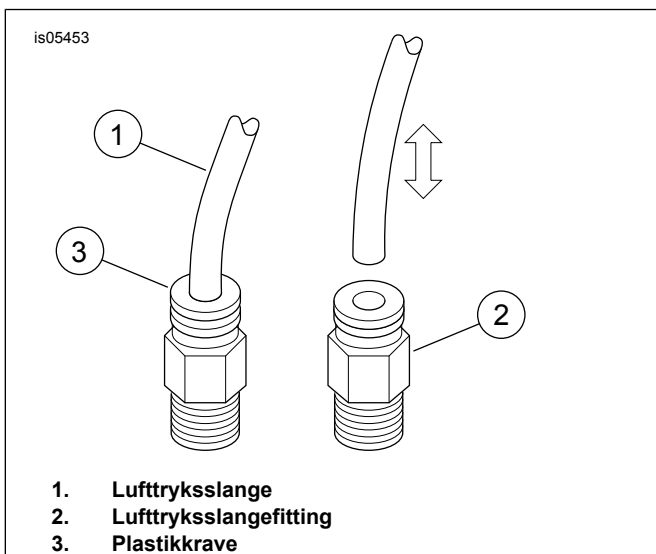
Tryk plastikkraven ned på lufttryksslangeffittingen for at afmontere og montere lufttryksslangen.

BEMÆRK

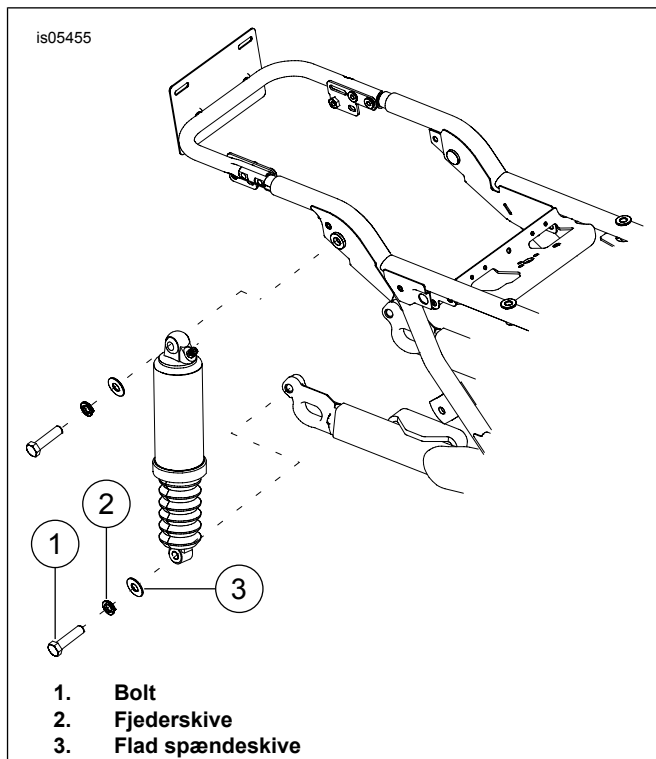
Luftaffjedringens støddæmpere er opfyldt med olie og skal altid holdes lodret for at forhindre olie-lækage.



Figur 1. Bagerste støddæmper



Figur 2. Afmontering og montering af luftryksslange



Figur 3. Afmontering af den bagerste støddæmper

8. Se Figur 3. Fjern de nederste monteringsbolte (1), fjederskiver (2) og flade spændeskiver (3) fra støddæmperne.
9. Fjern de øverste monteringsbolte og spændeskiver fra støddæmperne.
10. Monter skiverne, som du fjernede i trin 9, på de øverste støddæmperbolte, og skub boltene igennem de øverste støddæmperbøsninger.
11. Smør to eller tre dråber Threadlocker på det blottagte gevind på den nederste støddæmpermonteringsbolt.
Forbrugsvare: LOCTITE 243-GEVINDLÅSE- OG -TÆTNINGSMIDDEL MED MELLEMLYKKE (BLÅ) (99642-97)
12. Fastgør toppen af de nye støddæmpere til stellet. Fastgør de øverste støddæmperbolte. Spænd til.
Tilspændingsmoment: 47–54,2 N·m (35–40 ft-lbs)
13. Monter skiverne, som du fjernede i trin 8, på de nederste støddæmperbolte, og skub boltene igennem de nederste støddæmperbøsninger.
14. Smør to eller tre dråber Threadlocker på det blottagte gevind på den nederste støddæmpermonteringsbolt.
Forbrugsvare: LOCTITE 243-GEVINDLÅSE- OG -TÆTNINGSMIDDEL MED MELLEMLYKKE (BLÅ) (99642-97)
15. Fastgør bunden af de nye støddæmpere på svingarmen. Fastgør de nederste støddæmperbolte. Spænd til.
Tilspændingsmoment: 47–54 N·m (35–40 ft-lbs)

16. Fastgør luftryksslangerne, du fjernede i trin 6, til luftryksslangeffittingsene på de nye støddæmpere.

BEMÆRK

Tør alle fingeraftryk af komponenterne til udstødningssystemet efter montering og før, du starter motoren. Olie fra fingrene kan efterlade permanente mærker på udstødningssystemets finish. (00346a)

BEMÆRK

Maksimum for luftryk i affjedring må ikke overskrides. Luftkomponenter bliver hurtigt fyldt. Benyt derfor en trykledning med lavt tryk. Hvis du undlader at gøre dette, kan det medføre skade på komponenter. (00165b)

17. Fastgør støddæmperens luftpumpe til den bagerste luftaffjedrings justeringsventil. Øg trykket i det bagerste luftaffjedringssystem for at kontrollere for luftlækager. Justér dæktrykket, så det er behageligt for føreren, og så det passer til skiftende lasteforhold. Overskrid ikke 50 psi (241 kPa).

18. Monter sadeltaskerne.

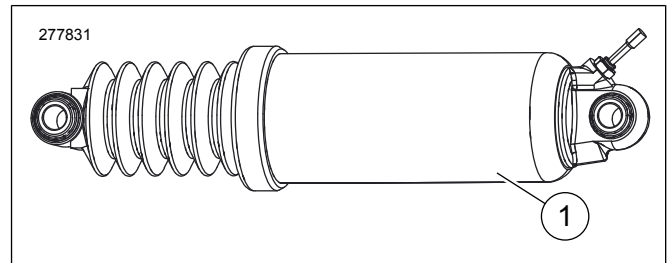
19. Monter hovedsikringen. Se instruktionsbogen.

20. Monter sadlen. Når sadlen er monteret, skal du trække op i den for at kontrollere, at den sidder korrekt. Se instruktionsbogen.

STØDDÆM- PERBE- LASTNING	TOTALVÆGT		TRYK	
	PUND	KG	PSI	kPa
Fører	op til 150	op til 68	0	0
	150-200	68-91	0-10	0-69
	200-250	91-113	10-20	69-138
	250-300	113-136	20-30	138-206
	over 300	over 136	30-50	206-345
Fører med bagagekapa- citet på 40 lbs (18 kg)	op til 150	op til 68	10-20	69-138
	150-200	68-91	20-30	138-206
	200-250	91-113	30-40	206-276
	250-300	113-136	40-50	276-345
	over 300	over 136	50	345
Fører plus passager	Alle	Alle	40-50	276-345
Maks. brutto- køre- tøjsvægt (GVWR)	Alle	Alle	50	345

Hvis der er installeret P&A Tour-Pak, skal der lægges 5-10 psi (34-69 kPa) til støddæmpertrykket.
Overskrid ikke et bagstøddæmpertryk på 50 psi (345 kPa).

RESERVEDELE



Figur 4. Reservedele: Reparatiossæt til bagerste lavprofilaffjedring

Tabel 2. Reservedele

Punkt	Beskrivelse (antal)	Reservepartsnum- mer
1	Bagerste lavprofilstøddæmpere (2)	54662-09