



TOURING-MALLIN MATALAPROFIILINEN TAKAJOUSITUSSARJA

YLEISTÄ

Sarjan numero

54635-09

Mallit

Mallien sovitustiedot löytyvät P&A-myyntiluettelosta ja sivun www.harley-davidson.com Parts and Accessories (Osat ja lisävarusteet) -osiosta (vain englanniksi).

▲ VAROITUS

Kuljettajan ja matkustajan turvallisuus riippuu tämän sarjan oikeasta asennuksesta. Noudata korjaamokäsikirjan menettelyjä. Jos toimenpide on mielestäsi liian vaikea tai sinulla ei ole sen tekemiseen tarvittavia työkaluja, pyydä Harley-Davidson-jälleenmyyjää tekemään asennus. Tämän sarjan virheellinen asennus voi aiheuttaa kuoleman tai vakavan loukkaantumisen. (00333b)

HUOMAUTUS

Tämä ohjelehti sisältää viittauksia korjaamokäsikirjan tietoihin. Tätä asennusta varten tarvitaan moottoripyörämalliasi vastaava korjaamokäsikirja, joka on saatavilla Harley-Davidson-jälleenmyyjältä.

Lisäosia tarvitaan

Sarjaa varten tarvitaan erikseen myytävä ilmapumppu, osanumero 54630-03A. Osan voi ostaa miltä tahansa Harley-Davidson-jälleenmyyjältä.

Tämän sarjan asianmukaiseen asennukseen tarvitaan LOCTITE 243 MEDIUM STRENGTH THREADLOCKER AND SEALANT (Kierrelukite, sininen) (99642-97).

Sarjan sisältö

Katso kohdat Kuva 4 ja Taulukko 2.

ASENTAMINEN

1. Irrota satula. Lisätietoja on käyttöohjekirjassa.

▲ VAROITUS

Tee tämä asennus moottorin ollessa jäähtynyt. Kun moottori on kuuma, pakoputkistossa tai sen lähellä työskentely voi aiheuttaa vakavia palovammoja. (00311b)

▲ VAROITUS

Lisäjousitusosien asennus voi vaikuttaa maavaraan kaarreajossa. Tämä voi häiritä kuljettajaa ja aiheuttaa hallinnan menetyksen, mikä voi johtaa kuolemaan tai vakavaan loukkaantumiseen. (00431b)

▲ VAROITUS

Irrota pääsulake, jotta moottori ei pääsisi käynnistymään vahingossa ja aiheuttamaan mahdollisesti kuolemaan tai vakavaan loukkaantumiseen johtavaa onnettomuutta. (00251b)

2. Irrota pääsulake. Lisätietoja on käyttöohjekirjassa.
3. Nosta moottoripyörän takaosaa niin, että takapyörä irtaosa maasta hiukan. Tue moottoripyörä sopivalla rungon alle asetettavalla tuella.

HUOMAUTUS

Säilytä alkuperäiset kiinnittimet uusien iskunvaimenninten asennusta varten.

4. Irrota moottoripyörän sivulaukut. Lisätietoja sivulaukkujen irrottamisesta on Touring-mallin käyttöohjekirjassa.
5. Kiinnitä ilmapumppu, osanumero 54630-03A, moottoripyörän takailmajousituksen säätöventtiiliin. Lisätietoja venttiilin sijainnista on Touring-mallin käyttöohjekirjassa. Tyhjennä linja lisäämällä 3–5 psi (20,7–34,5 KPa), mutta **ÄLÄ** ylitä 50 psi:n (344,7 KPa:n) painetta.
6. Vapauta takajousituksen ilmanpaine pumpun mittarin alla olevalla paineenalennusventtiilillä.

▲ VAROITUS

Ole varovainen laskiessasi ilmaa pois jousituksesta. Takapyörän, renkaan tai jarruosien päälle voi vuotaa voiteluainetta sisältävää kosteutta, mikä heikentää pitoa ja saattaa johtaa kuolemaan tai vakavaan loukkaantumiseen. (00084a)

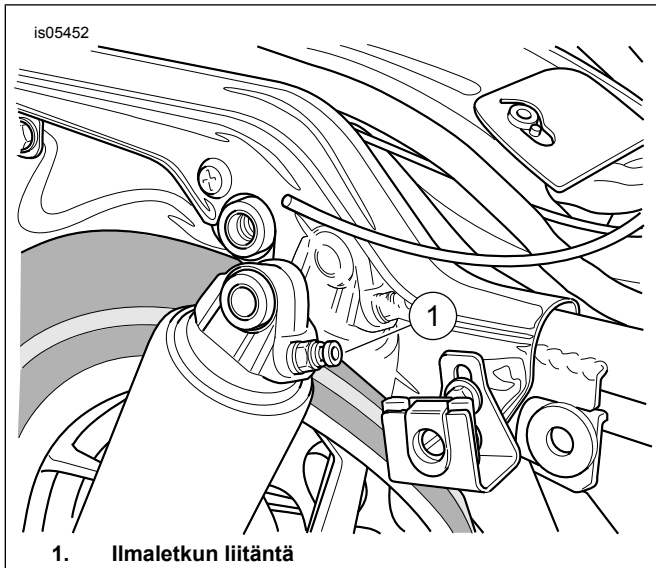
7. Katso kohdat Kuva 1 ja Kuva 2. Irrota ilmaletkut iskunvaimentimen ilmaletkujen liitännöistä.

HUOMAUTUS

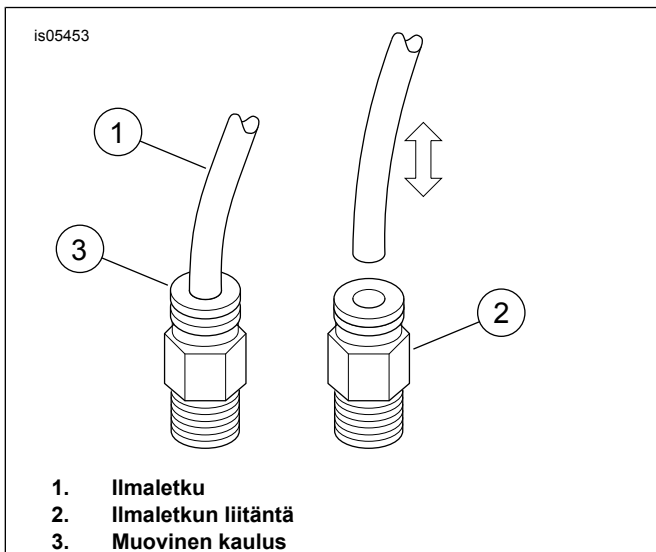
Paina ilmaletkujen irrotuksen ja asennuksen aikana ilmaletkun liitännän muovista kaulusta alaspäin.

HUOMAUTUS

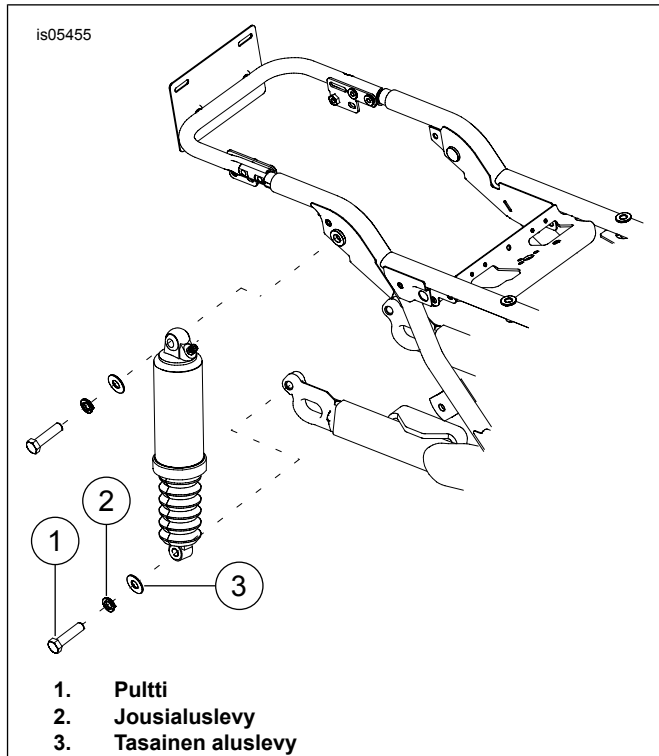
Ilmajousituksen iskunvaimentimet ovat öljytäytteisiä. Ne on pidettävä aina pystyasennossa, jotta öljyä ei pääse vuotamaan.



Kuva 1. Takaiskunvaimennin



Kuva 2. Ilmaletkun irrotus ja asennus



Kuva 3. Takaiskunvaimentimen irrotus

8. Katso Kuva 3. Irrota iskunvaimentimista alemmat kiinnityspultit (1), jousialuslevyt (2) ja tasaiset aluslevyt (3).
9. Irrota iskunvaimentimista ylempät kiinnityspultit ja aluslevyt.
10. Asenna vaiheessa 9 irrotetut aluslevyt ylempiin vaimenninten pultteihin ja työnnä pultit vaimenninten ylempien holkkien läpi.
11. Levitä vaimentimien alempien kiinnityspulttien paljaisiin kierteisiin kaksi tai kolme tippaa kierrelukitetta.
Kulutusaine: LOCTITE 243 MEDIUM STRENGTH THREADLOCKER AND SEALANT (kierrelukite, sininen) (99642-97)
12. Kiinnitä uusien vaimentimien yläosat runkoon. Kiristä ylempät vaimenninten pultit. Kiristä.
Vääntömomentti: 47–54,2 N·m (35–40 ft-lbs)
13. Asenna vaiheessa 8 irrotetut aluslevyt alempiin vaimenninten pultteihin ja työnnä pultit vaimenninten alempien holkkien läpi.
14. Levitä vaimentimien alempien kiinnityspulttien paljaisiin kierteisiin kaksi tai kolme tippaa kierrelukitetta.
Kulutusaine: LOCTITE 243 MEDIUM STRENGTH THREADLOCKER AND SEALANT (kierrelukite, sininen) (99642-97)
15. Kiinnitä uusien vaimentimien alaosa takahaarukkaan. Kiristä alemmat vaimenninten pultit. Kiristä.
Vääntömomentti: 47–54 N·m (35–40 ft-lbs)
16. Liitä vaiheessa 6 irrotetut ilmaletkut uusien vaimenninten ilmaletkujen liitäntöihin.

HUOMAUTUS

Pyyhi kaikki sormenjäljet pois pakoputkiston osista asennuksen jälkeen ja ennen moottorin käynnistämistä. Käsiin öljyjäämät saattavat jättää pysyviä jälkiä pakoputkiston pintaan. (00346a)

HUOMAUTUS

Älä ylitä jousituksen enimmäispainetta. Ilmakomponentit täyttyvät nopeasti. Käytä sen tähden matalapaineista ilmaletkua. Muutoin osat voivat vaurioitua. (00165b)

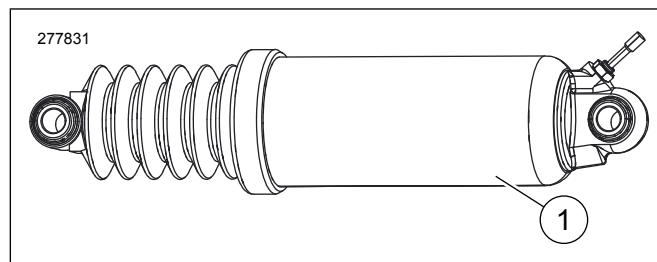
17. Kiinnitä iskunvaimenninten ilmapumppu takailmajousituksen säätöventtiiliin. Paineista järjestelmä ja tarkista, että takailmajousitusjärjestelmässä ei ole ilmavuotoja. Säädä ilmanpaine ajajalle sopivaksi ja vaihtuvien kuormien mukaiseksi. Älä ylitä 50 psi:n (241 kPa:n) painetta.
18. Asenna sivulaukut.
19. Asenna pääsulake. Lisätietoja on käyttöohjekirjassa.
20. Asenna satula. Kun satula on asennettu, varmista sen kiinnitys vetämällä sitä ylöspäin. Lisätietoja on käyttöohjekirjassa.

KUORMI-TUS	KOKONAISPAINO		PAINE	
	LB.	KG	PSI	kPa
Vain kuljettaja	enintään 150	enintään 68	0	0
	150–200	68–91	0–10	0–69
	200–250	91–113	10–20	69–138
	250–300	113–136	20–30	138–206
	yli 300	yli 136	30–50	206–345
Vain kuljettaja ja 40 lb (18 kg) matkatavaroita	enintään 150	enintään 68	10–20	69–138
	150–200	68–91	20–30	138–206
	200–250	91–113	30–40	206–276
	250–300	113–136	40–50	276–345
	yli 300	yli 136	50	345
Kuljettaja ja matkustaja	Kaikki	Kaikki	40–50	276–345
Suurin sallittu omapaino	Kaikki	Kaikki	50	345

Jos P&A Tour-Pak on asennettuna, lisää iskunvaimentimien paineeseen 5–10 psi (34–69 kPa).

Älä ylitä takaiskunvaimentimien painetta 50 psi (345 kPa).

HUOLTO-OSAT



Kuva 4. Huolto-osat: Matalaprofiilinen takajousitusarja

Taulukko 2. Huolto-osat

Kohde	Kuvaus (määrä)	Osanumero
1	Matalaprofiiliset takaiskunvaimentimet (2)	54662-09