



# INSTRUCCIONES

J05205

2014-08-04



## KIT DE ALFORJAS DESMONTABLES FXS, FLS

### GENERALIDADES

#### Kit número

90200353B, 90200678

#### Modelos

Para obtener información de la adaptación a los diferentes modelos, vea el catálogo de venta al detalle de P&A (piezas y accesorios) o la sección Piezas y accesorios en [www.harley-davidson.com](http://www.harley-davidson.com) (inglés solamente).

#### Piezas adicionales requeridas

**Todos los modelos** requieren la compra por separado de un kit de reubicación de las señales de parada/trasera/de giro (STT) (pieza № 67800065).

**Los modelos equipados con accesorios desmontables adicionales** (pieza vertical del pasajero, barra Sissy, rejilla para equipaje) requieren la compra por separado del kit de elementos de sujeción de acoplamiento (pieza № 90200389).

**Los modelos SIN accesorios desmontables adicionales** requieren la compra por separado del kit de elementos de sujeción de acoplamiento (pieza № 90200390).

Los modelos equipados con una placa de matrícula de montaje lateral requieren la compra por separado de un kit de reubicación de la placa de matrícula (pieza № 67900127).

Los modelos equipados con una placa de matrícula montada en el centro y reflectores montados en el guardabarros requieren la instalación de un kit de reflectores rojos (pieza № 67900223) o ámbar (pieza № 67900224). Seleccione el kit correspondiente sobre la base del color del reflector que estaba instalado previamente en el guardabarros.

Estos artículos están disponibles en un concesionario Harley-Davidson.

#### Herramientas y suministros necesarios

Para la instalación correcta de este kit se requiere fijatornillos y sellador Loctite® 243, azul (pieza № 99642-97).

#### ▲ ADVERTENCIA

**La seguridad del motociclista y del pasajero dependen de la instalación correcta de este kit. Use los procedimientos correspondientes en el Manual de servicio. Si el procedimiento no está dentro de sus capacidades o no tiene las herramientas correctas, pida a un concesionario Harley-Davidson que realice la instalación. La instalación incorrecta de este kit podría causar la muerte o lesiones graves. (00333b)**

#### NOTA

*Esta hoja de instrucciones se refiere a la información en el Manual de servicio. Para esta instalación se necesita un Manual*

*de servicio para este año/modelo de motocicleta y está disponible en un concesionario Harley-Davidson.*

#### Contenido del kit

Vea la Figura 9 y la Tabla 1.

#### ▲ ADVERTENCIA

**La Norma federal de seguridad del Departamento de transporte (FMVSS) 108 requiere que las motocicletas estén equipadas con reflectores traseros y laterales. Asegúrese de que los reflectores traseros y laterales estén montados correctamente. La visibilidad limitada de otros conductores por parte del motociclista puede ser la causa de muerte o lesiones graves. (00336b)**

#### ▲ ADVERTENCIA

**No sobrepase la capacidad de peso de la alforja. Coloque el mismo peso en cada alforja. Demasiado peso en las alforjas puede provocar la pérdida del control y causar la muerte o lesiones graves. (00383a)**

#### NOTA

*La capacidad de peso máximo de las alforjas es de 4,55 kg (10 lb).*

#### Instalación del kit de reubicación de la placa de matrícula

1. Realice la instalación del kit de reubicación de la placa de matrícula, de acuerdo con las instrucciones de ese kit (si es necesario).

#### Instalación del Kit de reubicación de las STT

1. Realice la instalación del kit de reubicación de las señales de parada/trasera/de giro (STT) de acuerdo con las instrucciones de **ese** kit, hasta llegar a la ubicación del cableado en la parte delantera del guardabarros trasero.
2. **Después de haber instalado el cableado** en la parte delantera del guardabarros, siga a la sección **Instalación de los elementos de sujeción de acoplamiento** a continuación.



## Instalación de los elementos de sujeción de acoplamiento

1. Con el conjunto del guardabarros trasero en la superficie de trabajo, use **nuevos** elementos de sujeción de acoplamiento para instalar los soportes del guardabarros de equipo original y las piezas de soporte de montaje del guardabarros. **Si SOLAMENTE está instalando las alforjas:** Use el kit de elementos de sujeción de acoplamiento pieza № 90200390 (comprado por separado). Vea la Figura 10 y la Tabla 2. **Si está instalando las alforjas Y una rejilla desmontable para equipaje SOLAMENTE:** Use el kit de elementos de sujeción de acoplamiento pieza № 90200389 (comprado por separado). Vea la Figura 11 y la Tabla 3. **Si está instalando las alforjas Y una pieza vertical desmontable del pasajero (barra Sissy), CON O SIN una rejilla desmontable para equipaje:** Use el kit de elementos de sujeción de acoplamiento pieza № 90200389 (comprado por separado). Vea la Figura 11 y la Tabla 3.

- a. Obtenga los cuatro tornillos con cabeza de casquillo hexagonal de 3/8-16 x 38 mm (1 1/2 in) de largo (3) y los puntos de acoplamiento (1) del kit de elementos de sujeción de acoplamiento.
- b. Vea la Figura 1. Deslice un punto de acoplamiento (1) sobre la rosca de cada tornillo (2).
- c. Aplique unas gotas de Loctite 243, azul, a las últimas cuatro roscas de cada tornillo antes de la instalación.
- d. Inserte cada tornillo a través de un agujero en un soporte del guardabarros (3), el agujero correspondiente en el guardabarros (4), dentro de la pieza de soporte de montaje del guardabarros (5) y apriételos con los dedos. Apriete los tornillos a 28,5–36,6 N·m (21–27 ft-lbs).
- e. Obtenga los cuatro tornillos con cabeza de casquillo hexagonal de 3/8-16 x 63,5 mm (2 1/2 in) de largo (3), los espaciadores (10) y los puntos de acoplamiento (1) del kit de elementos de sujeción de acoplamiento.
- f. Vea la Figura 1. Primero deslice un punto de acoplamiento (1), después un espaciador (7) sobre la rosca de cada tornillo (6).
- g. Aplique unas gotas de Loctite 243, azul, a las últimas cuatro roscas de cada tornillo antes de la instalación.
- h. Inserte cada tornillo a través de un agujero en un soporte del guardabarros (3), el agujero correspondiente en el guardabarros (4), dentro de la pieza de soporte de montaje del guardabarros (5) y apriételos con los dedos. Apriete los tornillos a 28,5–36,6 N·m (21–27 ft-lbs).
- i. Obtenga los cuatro tornillos con cabeza de casquillo hexagonal de 3/8-16 x 63,5 mm (2 1/2 in) de largo (3) y los puntos de acoplamiento (1) del kit de elementos de sujeción de acoplamiento 90200389 y los puntos de acoplamiento del kit de la pieza vertical del pasajero.

- j. Vea la Figura 1. Primero deslice un punto de acoplamiento (1) del kit 90200389, y luego un punto de acoplamiento del kit de la pieza vertical (8, con la orientación que se muestra) sobre la rosca de cada tornillo (6).
- k. Aplique unas gotas de Loctite 243, azul, a las últimas cuatro roscas de cada tornillo antes de la instalación.
- l. Inserte cada tornillo a través de un agujero en un soporte del guardabarros, el agujero correspondiente en el guardabarros, dentro de la pieza de soporte de montaje del guardabarros y apriételos con los dedos. Apriete los tornillos a 28,5–36,6 N·m (21–27 ft-lbs).

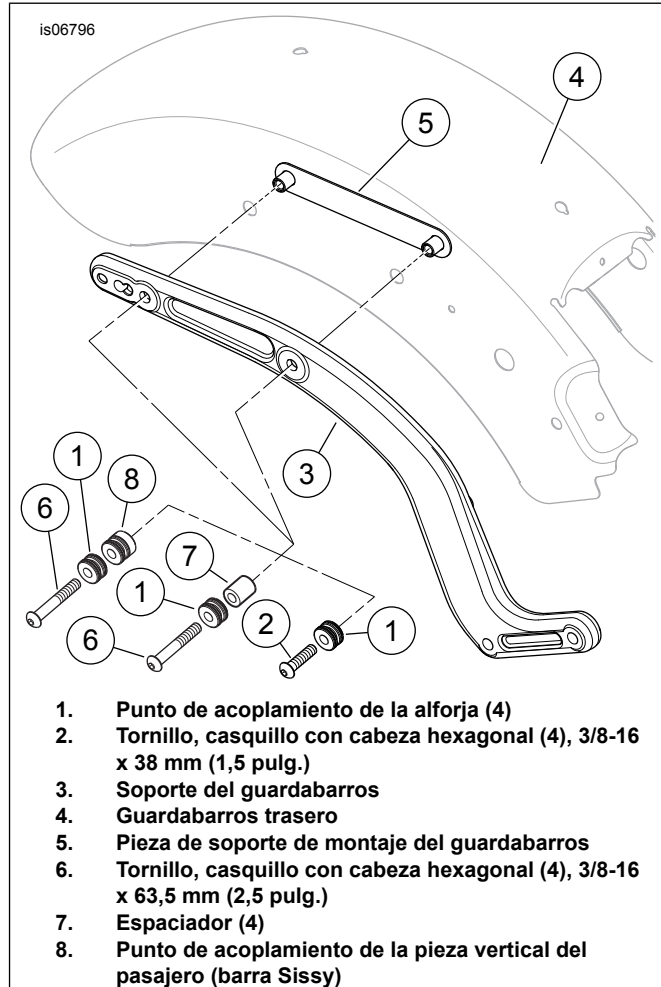


Figura 1. Instalación de los elementos de sujeción superiores de acoplamiento FXS

Para TODAS las instalaciones:

**AVISO**

**No apretar los elementos de sujeción al par de torsión especificado puede resultar en daños al accesorio instalado. (00508b)**

2. Instale el conjunto del guardabarros en la estructura del vehículo, de acuerdo con las instrucciones en el Manual de servicio, usando los cuatro tornillos y arandelas que se quitaron anteriormente.
  - a. Apriete inicialmente los tornillos a 40,7–47,5 N·m (30–35 ft-lbs).
  - b. Afloje los cuatro tornillos.
  - c. Apriete finalmente los tornillos a 51,5–56,9 N·m (38–42 ft-lbs).
3. Siga las instrucciones del kit de reubicación de las señales de giro para colocar, conectar y asegurar el cableado de la luz STT y el iluminador de la placa de matrícula. Vea **Conexión del cableado de las luces traseras al vehículo**, Paso 4.

## Armado e instalación de los elementos de sujeción del soporte de la alforja

### Si SOLAMENTE está instalando las alforjas

#### Conjunto de la pieza de soporte del soporte derecha inferior:

1. Vea la Figura 2. Obtenga una arandela corriente (3) y un tornillo TORX® (2) de 5/16-18 x 38,1 mm (1 1/2 in) de largo del kit de punto de acoplamiento. Instale la arandela en la rosca del tornillo e inserte el tornillo a través del agujero superior en la pieza de soporte del soporte inferior derecha (1), como se muestra.
2. Luego, deslice un punto de acoplamiento (4), después una segunda arandela corriente y una arandela de seguridad (5) sobre la rosca del tornillo.
3. Aplique algunas gotas de Loctite 243, azul, a las últimas cuatro roscas del tornillo.
4. Instale una tuerca ciega (6) en la rosca, y apriétela a 16,3–24,4 N·m (12–18 ft-lbs).

#### Conjunto de la pieza de soporte del soporte izquierda inferior:

1. Vea la Figura 2. Obtenga un tornillo de casquillo con cabeza hexagonal de 5/16-18 x 32 mm (1 1/4 in) de largo (8) del kit de punto de acoplamiento. Primero deslice una arandela de seguridad (5), luego un arandela corriente (3) y un punto de acoplamiento (4) sobre la rosca del tornillo.
2. Aplique algunas gotas de Loctite 243, azul, a las últimas cuatro roscas del tornillo.
3. Instale el tornillo dentro del agujero con rosca en la pieza de soporte del soporte inferior izquierda (7) y apriételo a 16,3–24,4 N·m (12–18 ft-lbs).

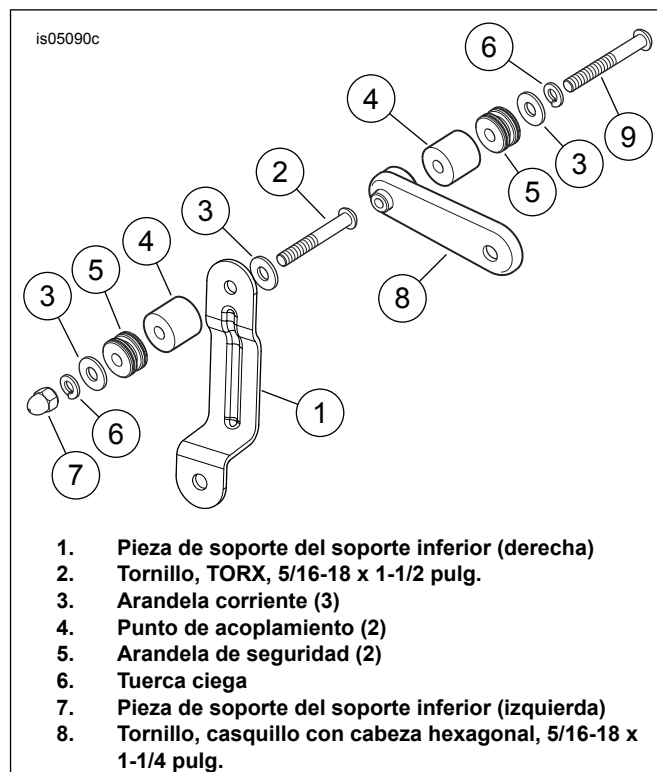


Figura 2. Conjunto de la pieza de soporte del soporte izquierda inferior (alforjas solamente)

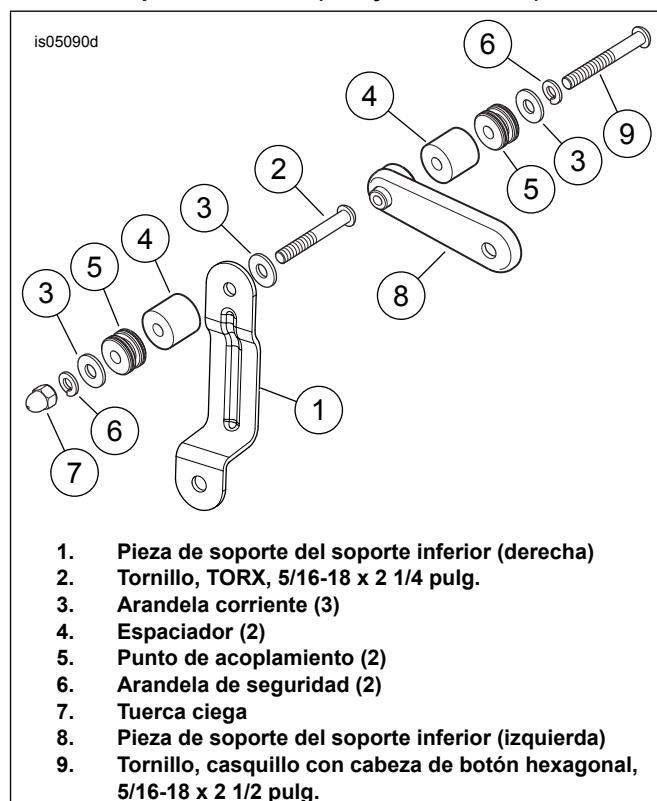


Figura 3. Conjunto de la pieza de soporte del soporte izquierda inferior (desmontables múltiples)

## Si está instalando alforjas Y otros accesorios desmontables

### Conjunto de la pieza de soporte del soporte derecha inferior:

1. Vea la Figura 3. Seleccione la pieza de soporte del soporte inferior para su modelo. Coloque la pieza de soporte, tal como se muestra en la Figura 2. Obtenga una arandela corriente (3) y un tornillo TORX de 5/16-18 x 57,2 mm (2 1/4 in) de largo (2) del kit de punto de acoplamiento. Instale la arandela en la rosca del tornillo e inserte el tornillo a través del agujero superior (agujero más pequeño) en la pieza de soporte del soporte inferior derecha (1), como se muestra.
2. Luego deslice un espaciador grueso (4), después, un punto de acoplamiento (5), una segunda arandela corriente y una arandela de seguridad (6) sobre la rosca del tornillo.
3. Aplique algunas gotas de Loctite 243, azul, a las últimas cuatro roscas del tornillo.
4. Instale la tuerca ciega (7) en la rosca, y apriétela a 16,3–24,4 N·m (12–18 ft·lbs).

### Conjunto de la pieza de soporte del soporte izquierda inferior:

1. Vea la Figura 3. Obtenga un tornillo de casquillo con cabeza hexagonal de 5/16-18 x 63,5 mm (2 1/2 in) de largo (9) del kit de punto de acoplamiento. Primero deslice una arandela de seguridad (6), después, una arandela corriente (3), un punto de acoplamiento (5) y un espaciador grueso (4) sobre la rosca del tornillo.
2. Aplique algunas gotas de Loctite 243, azul, a las últimas cuatro roscas del tornillo.
3. Instale el tornillo dentro del agujero con rosca en la pieza de soporte del soporte inferior izquierda (8) y apriételo a 16,3–24,4 N·m (12–18 ft·lbs).

## Instalación de la pieza de soporte del soporte inferior, el brazo y la alforja

### NOTA

- Las piezas de soporte del soporte inferiores se apretarán al par de torsión específico, después de instalar las piezas de soporte y que todos los soportes de la alforja estén alineados.
- El procedimiento de instalación de la alforja a continuación debe realizarse **inmediatamente** después del paso 3, para evitar que el Loctite cure antes de apretar las piezas de soporte al par de torsión especificado. Complete la instalación de la pieza de soporte del soporte de la alforja en un lado del vehículo antes de seguir al lado opuesto.

### Instalación de la pieza de soporte inferior

1. Modelos FXS: Vea Figura 4 o Figura 5. En el lado derecho de la motocicleta, quite el apoyapiés del pasajero (8), el anillo de retención (6), el pasador de horquilla (3) y la arandela de presión (5).

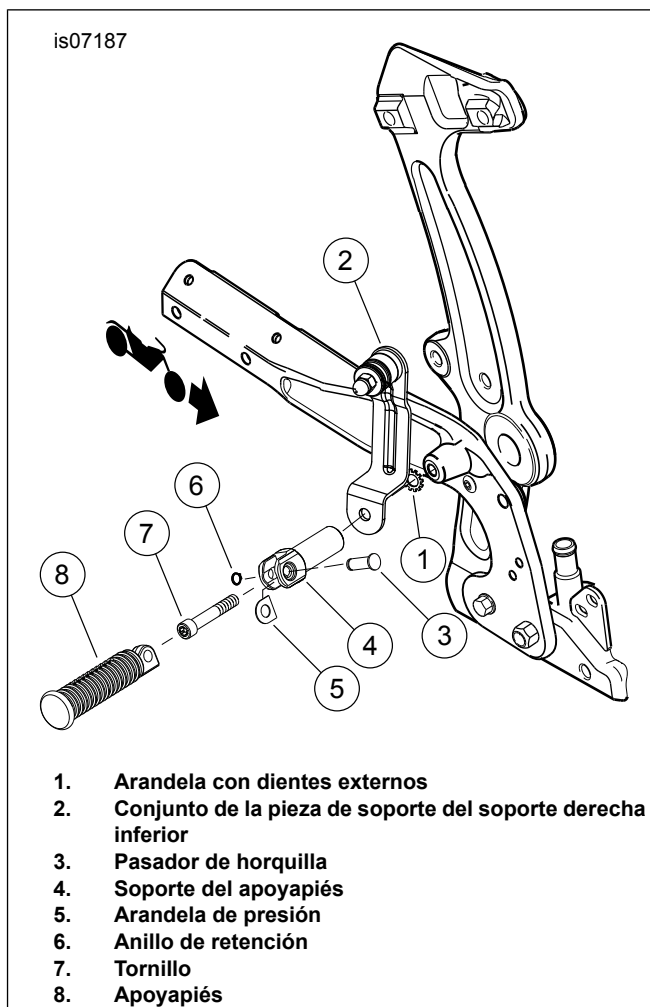


Figura 4. Conjunto de la pieza de soporte del soporte derecha inferior

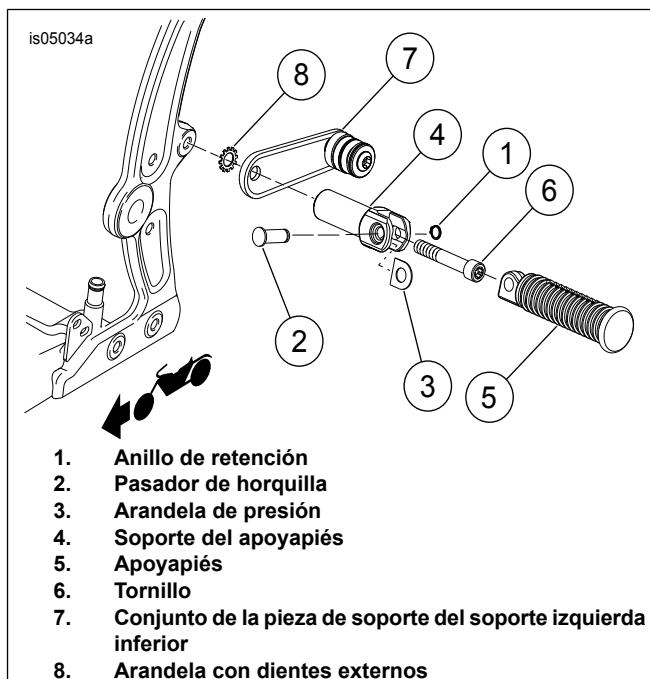


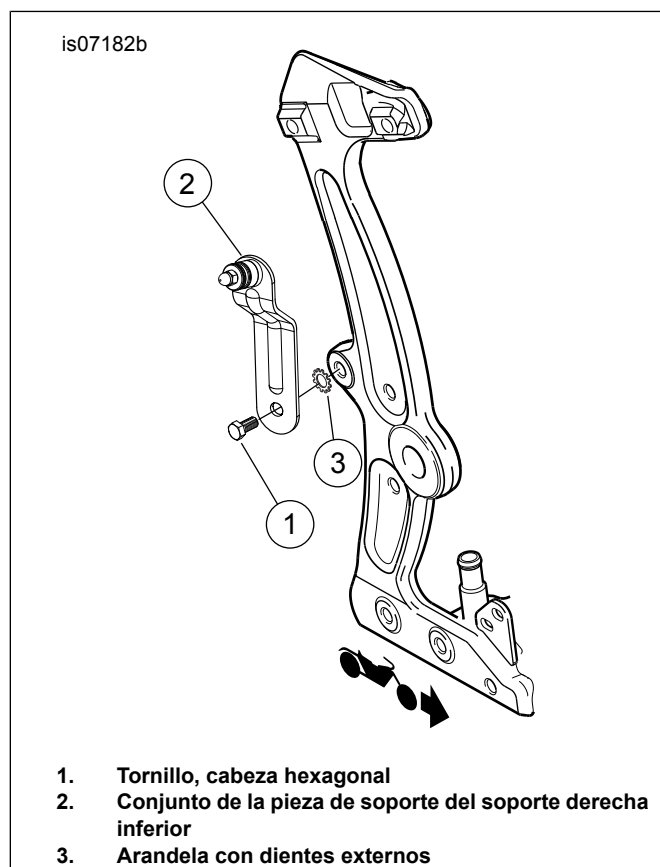
Figura 5. Conjunto de la pieza de soporte del soporte izquierda inferior

- Extraiga el tornillo (7) de la estructura y del soporte del apoyapiés (4) y coloque el conjunto de la pieza de soporte del soporte inferior, y la arandela de seguridad en la lengüeta del apoyapiés en la estructura.

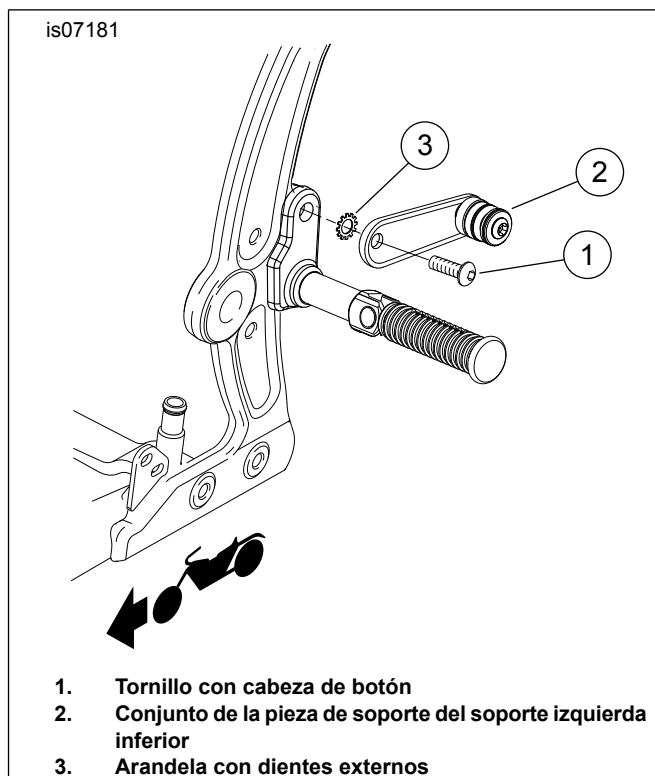
**NOTA**

*El conjunto de la pieza de soporte del soporte izquierda inferior se instala apuntando a la parte trasera del vehículo.*

- Si es necesario, aplique unas gotas de Loctite 243, azul, al tornillo e instale el soporte del apoyapiés y el tornillo sin apretarlos para que la pieza de soporte se pueda cambiar de posición durante la instalación de la alforja. **No** instale el apoyapiés en este momento.
- Modelos FLS: Vea la Figura 6. Instale la pieza de soporte del soporte inferior derecha en la estructura, usando el tornillo con cabeza hexagonal y la arandela de seguridad. Apriete los tornillos a 16,3–24,4 N·m (12–18 ft-lbs).
- Vea la Figura 7. Instale la pieza de soporte del soporte inferior izquierda en la estructura, usando el tornillo con cabeza de botón y la arandela de seguridad. Apriete los tornillos a 16,3–24,4 N·m (12–18 ft-lbs).



**Figura 6. Conjunto de la pieza de soporte del soporte derecha inferior**



**Figura 7. Conjunto de la pieza de soporte del soporte izquierda inferior**

### Instalación del brazo de soporte inferior

- Vea la Figura 8. Coloque el brazo de soporte inferior en la parte exterior de la parte trasera de la alforja. Aplique unas gotas de Loctite 243, azul, a las roscas de los dos tornillos (2). **Sin apretar**, instale el brazo de soporte inferior (1) en la alforja desde el interior de la alforja usando los tornillos (2), las arandelas de seguridad (3) y las arandelas corrientes (4).

### Instalación de la alforja

- Abra la alforja.
- Vea la Figura 8. Desde el interior de la alforja tire de la perilla y girela (5). El pasador del pestillo (6) liberará el bloqueo de la pieza de soporte.
- Con la bolsa inclinada hacia adelante, gire el extremo del diámetro grande del agujero del brazo de soporte inferior (7) sobre el punto de acoplamiento inferior. Gire el cuerpo de la bolsa hacia abajo, para que los puntos exteriores de acoplamiento en la cubierta de la riostra deslicen dentro de las ranuras de la pieza de soporte (8) en la parte trasera de la bolsa.
- Deslice la bolsa hacia adelante en la motocicleta, asegurándose de que esté completamente asentada en los tres puntos de acoplamiento.
- Con la bolsa lo más hacia adelante posible, gire la perilla 1/4 de vuelta. Si la bolsa está asentada correctamente, la perilla debe volver a entrar. Vea detrás de la bolsa y asegúrese de que el pestillo (6) esté en la posición cerrada.



6. Gire la pieza de soporte del soporte (1) para que el punto inferior de acoplamiento esté completamente asentado dentro del diámetro más pequeño del agujero de la pieza de soporte del soporte inferior. Apriete el tornillo de montaje de la pieza de soporte del soporte del apoyapiés a 34–41 N·m (25–30 ft-lbs).
7. Si el ajuste de la pieza de soporte del soporte en el paso 10 hace que la bolsa o el brazo de soporte inferior se levanten o sean empujados hacia abajo, afloje los tres tornillos (2) que sostienen el brazo inferior de soporte a la alforja y ajuste el brazo hacia adelante o hacia atrás, según sea necesario. Apriete los tres tornillos del brazo de soporte a 7–10 N·m (60–90 in-lbs).
8. Repita los pasos 1 a 11 en el lado opuesto del vehículo.
9. Siga las instrucciones del kit de reubicación de las señales de giro para instalar las placas de cubierta en las ubicaciones originales de las luces STT. Vea **Conexión del cableado de las luces traseras al vehículo**, Paso 11.

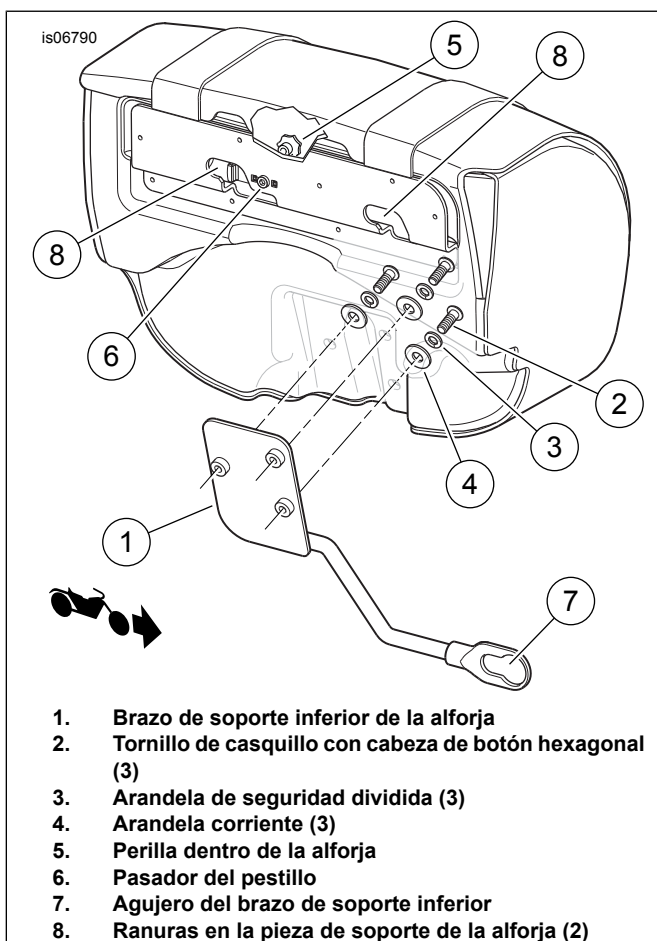


Figura 8. Instalación del brazo de soporte inferior (se muestra el lado izquierdo)

## Armado final

### NOTA

Verifique que el interruptor de llave de encendido esté en la posición OFF (apagado) **antes** de instalar el fusible principal.

1. Vea el Manual de servicio y siga las instrucciones para quitar el fusible principal.

### ⚠ ADVERTENCIA

**Después de instalar el asiento, tire de este hacia arriba para comprobar que esté asegurado en su lugar. Al conducir la motocicleta, un asiento flojo podría moverse, ocasionar la pérdida del control y causar la muerte o lesiones graves. (00070b)**

2. Vea el Manual de servicio y siga las instrucciones proporcionadas para instalar el asiento.

## MANTENIMIENTO

### Tornillos del punto de acoplamiento

#### AVISO

**No apretar los elementos de sujeción al par de torsión especificado puede resultar en daños al accesorio instalado. (00508b)**

Después de 800 km (500 mi) de uso en carretera con las alforjas instaladas, es necesario verificar el par de torsión de los tornillos de montaje del punto de acoplamiento. Para asegurarse, compruebe que se haya mantenido el par de torsión correcto y si es necesario apriete los tornillos.

- Tornillos del punto de acoplamiento superior, 28,5–36,6 N·m (21–27 ft-lbs).
- Tornillos del punto delantero de acoplamiento inferior, 16,3–24,4 N·m (12–18 ft-lbs).
- Tornillos del brazo de soporte inferior de la alforja, 6,8–10,2 N·m (60–90 in-lbs).

### Puntos de acoplamiento de la alforja

#### NOTA

Con el tiempo, los puntos de acoplamiento pueden desgastarse, causando que se aflojen las conexiones de la alforja. El ajuste puede apretarse usando el siguiente procedimiento:

1. Quite los elementos de sujeción de acoplamiento (tornillos).
2. Limpie el residuo de fijatornillos de las roscas de los tornillos.
3. Aplique Loctite 243, azul, a las últimas cuatro roscas de los tornillos de los puntos de acoplamiento.
4. Temporalmente instale los tornillos sin apretarlos.
5. Gire los puntos de acoplamiento hacia la derecha aproximadamente a 45° de su posición anterior.
6. Apriete los elementos de sujeción de acoplamiento como sigue.
  - 28,5–36,6 N·m (21–27 ft-lbs) en los puntos de acoplamiento superior.
  - 16,3–24,4 N·m (12–18 ft-lbs) en los puntos delanteros inferiores de acoplamiento.
7. Repita, según sea necesario, hasta tres ajustes. Después del tercer ajuste, deben instalarse nuevos puntos de acoplamiento.

## Cuidado de la alforja

Aplique el acondicionador para cuero Genuine Harley-Davidson, incluido con la alforja, de acuerdo con las instrucciones en el kit de cuidado de artículos de cuero. Hay frascos adicionales disponibles en un concesionario Harley-Davidson (H-D 98261-91V).

## Broches de las alforjas

Periódicamente aplique aceite a los broches usando una cantidad pequeña de aceite de motor o aceite multiusos doméstico.

## PIEZAS DE SERVICIO

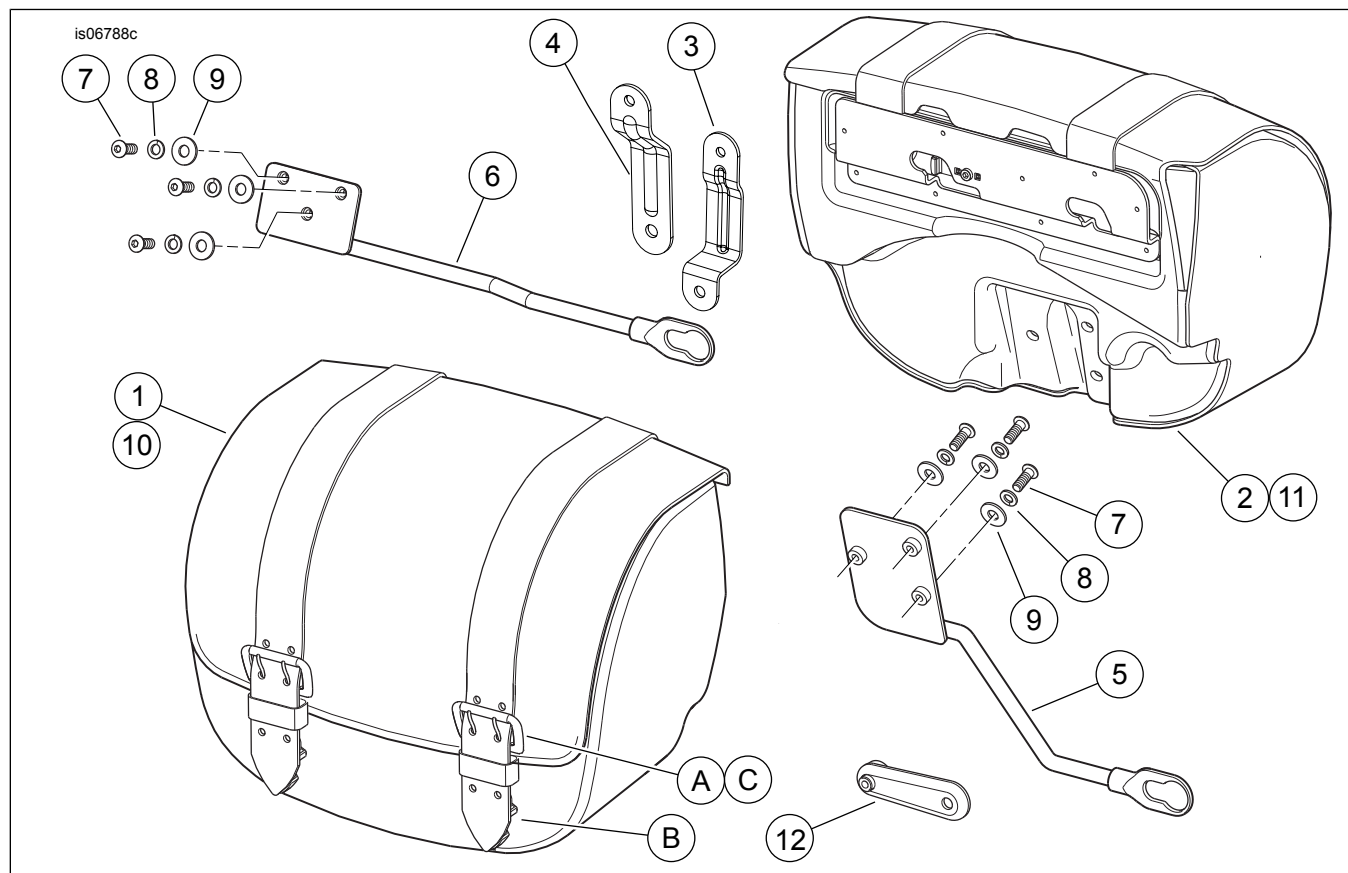


Figura 9. Piezas de servicio: Kits de alforjas desmontables

Tabla 1. Piezas de servicio: Kits de alforjas desmontables

Artículo	Descripción (cantidad)	Número de pieza
1	Conjunto de la alforja, lado derecho (kit 90200353B)	90200354
2	Conjunto de la alforja, lado izquierdo (kit 90200353B)	90200355
3	Soporte, delantero inferior de la alforja (izquierdo)	90200708
4	Soporte, delantero inferior de la alforja (derecho) (modelos FLS)	90200762
5	Brazo de soporte de la alforja, izquierdo inferior	90200361
6	Brazo de soporte de la alforja, derecho inferior	90200360
7	Tornillo, casquillo con cabeza de botón hexagonal (6)	4359
8	Arandela de seguridad, dividida (6)	7041
9	Arandela corriente (6)	6333
10	Conjunto de la alforja, lado derecho (kit 90200678)	90200680
11	Conjunto de la alforja, lado izquierdo (kit 90200678)	90200679
12	Soporte, soporte de la alforja, delantero inferior (izquierdo) (modelos FXS)	88300-07
13	Tornillo, cabeza hexagonal (no se muestra)	4713W
14	Arandela de seguridad (2) (no se muestra)	7145W
15	Tornillo, cabeza de botón (no se muestra)	4163
<b>Piezas de servicio para conjuntos de alforjas:</b>		
A	Presilla, desconexión rápida, extremo macho, con hebilla (2) (para el kit 90200353B)	90200408
B	Presilla, desconexión rápida, extremo hembra (2)	88296-07
C	Presilla, desconexión rápida, extremo macho, con hebilla (2) para el kit 90200678	90200681

## PIEZAS DE SERVICIO

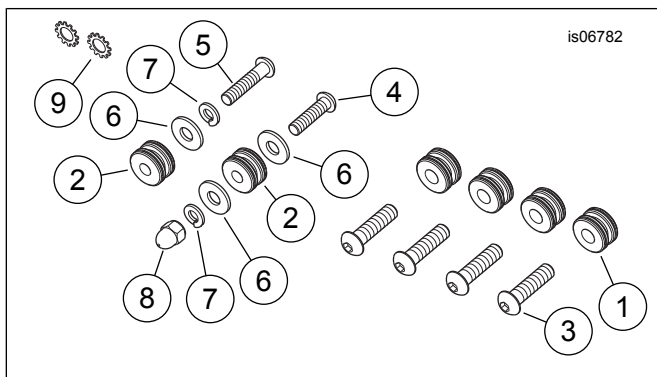


Figura 10. Kit de elementos de sujeción de acoplamiento desmontables 90200390

Tabla 2. Kit de elementos de sujeción de acoplamiento desmontables 90200390

Artículo	Descripción (cantidad)	Número de pieza
1	Punto de acoplamiento, mini (4), diámetro interior de 9,5 mm (3/8 in)	53967-06
2	Punto de acoplamiento, mini (2), diámetro interior de 7,9 mm (5/16 in)	88229-07
3	Tornillo, casquillo con cabeza de botón hexagonal (4), 3/8-16 x 38 mm (11/2 in) de largo	4127
4	Tornillo, casquillo con cabeza de botón hexagonal, 5/16-18 x 32 mm (11/4 in) de largo	4219
5	Tornillo, TORX con cabeza de botón, 5/16-18 x 38 mm (11/2 in) de largo	4784
6	Arandela corriente (3), diámetro interior de 8 mm (5/16 in)	6333
7	Arandela de seguridad, dividida (2), diámetro interior de 8 mm (5/16 in)	7041
8	Tuerca ciega, 5/16-18	94006-90T
9	Arandela de seguridad, dientes externos (2), diámetro interior de 9,5 mm (3/8 in)	7145W

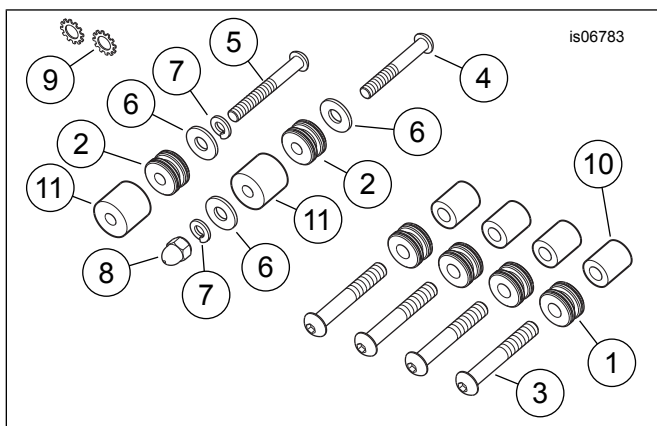


Figura 11. Kit de elementos de sujeción de acoplamiento desmontables 90200389

Tabla 3. Kit de elementos de sujeción de acoplamiento desmontables 90200389

Artículo	Descripción (cantidad)	Número de pieza
1	Punto de acoplamiento, mini (4), diámetro interior de 9,5 mm (3/8 in)	53967-06
2	Punto de acoplamiento, mini (2), diámetro interior de 7,9 mm (5/16 in)	88229-07
3	Tornillo, casquillo con cabeza de botón hexagonal (4), 3/8-16 x 63,5 mm (21/2 in) de largo	No se vende por separado
4	Tornillo, TORX con cabeza de botón, cromado, 5/16-18 x 57 mm (21/4 in) de largo	4184
5	Tornillo, casquillo con cabeza de botón hexagonal, 5/16-18 x 63,5 mm (21/2 in) de largo	3584
6	Arandela corriente (3), diámetro interior de 8 mm (5/16 in)	6333
7	Arandela de seguridad, dividida (2), diámetro interior de 8 mm (5/16 in)	7041
8	Tuerca ciega, 5/16-18	94006-90T
9	Arandela de seguridad, dientes externos (2), diámetro interior de 9,5 mm (3/8 in)	7145W
10	Espaciador, diámetro interior de 9,5 mm (3/8 in) (4)	40950-98A
11	Espaciador, diámetro interior de 7,9 mm (5/16 in) (2)	No se vende por separado