



TOURING NIEDERPROFIL-HINTERRADSTOSSDÄMPFERSATZ

ALLGEMEINES

Satz-Nummer

54635-09

Modelle

Modell-Passungsinformationen sind im P&A-Einzelhandelskatalog oder im Abschnitt „Parts and Accessories“ (Teile und Zubehör) von www.harley-davidson.com (nur Englisch) zu finden.

⚠️ WARNUNG

Die Sicherheit von Fahrer und Sozius hängt vom korrekten Einbau dieses Satzes ab. Die entsprechenden Verfahren im Werkstatthandbuch befolgen. Falls es nicht möglich ist, dieses Verfahren selbst durchzuführen, bzw. nicht die richtigen Werkzeuge vorhanden sind, muss der Einbau von einem Harley-Davidson Händler durchgeführt werden. Unsachgemäßer Einbau dieses Satzes kann zu schweren oder tödlichen Verletzungen führen. (00333b)

HINWEIS

Diese Einbauanleitung bezieht sich auf Informationen aus dem Werkstatthandbuch. Für diesen Einbau ist ein Werkstatthandbuch für das jeweilige Motorradmodell erforderlich; dieses ist bei einem Harley-Davidson Händler erhältlich.

Zusätzlich benötigte Teile

Für diesen Satz muss separat eine Luftpumpe, Teile-Nr. 54630-03A, gekauft werden. Dieses Teil ist bei einem Harley-Davidson-Händler erhältlich.

Zum Einbau dieses Satzes ist LOCTITE 243 MEDIUM STRENGTH THREADLOCKER AND SEALANT (BLAU) (99642-97) erforderlich.

Inhalt des Satzes

Siehe Abbildung 4 und Tabelle 2.

INSTALLATION

1. Den Sitz ausbauen. Siehe Bedienungsanleitung.

⚠️ WARNUNG

Zum Einbau dieses Teils muss der Motor kalt sein. Bei Arbeiten an oder in der Nähe der Abgasanlage bei warmem Motor besteht die Gefahr schwerer Verbrennungen. (00311b)

⚠️ WARNUNG

Der Einbau von Luftfederungskomponenten als Zubehörteile kann den Freiraum beim Kurvenfahren beeinflussen. Wenn der Fahrer hierauf nicht eingestellt ist und die Kontrolle über das Fahrzeug verliert, besteht schwere Unfallgefahr. (00431b)

⚠️ WARNUNG

Um ein versehentliches Anlassen des Fahrzeugs zu vermeiden, vor Durchführung der Arbeiten zuerst die Hauptsicherung ausbauen, da es sonst zu schweren oder tödlichen Verletzungen kommen kann. (00251b)

2. Die Hauptsicherung ausbauen. Siehe Bedienungsanleitung.
3. Den hinteren Teil des Motorrads so aufbocken, dass das Hinterrad vom Boden abgehoben ist. Das Motorrad mit geeigneten Blöcken unter dem Rahmen stützen.

HINWEIS

Die Original-Befestigungsteile für den Einbau der neuen Stoßdämpfer aufheben.

4. Die Satteltaschen vom Motorrad abmontieren. Siehe das Eigentümer-Handbuch des Touring-Modells für den Ausbau der Satteltaschen.
5. Die Luftpumpe, Teile-Nr. 54630-03A, am hinteren Luftfederung-Einstellventil des Motorrads anbringen. Hinweise zum Auffinden der Ventile sind im Eigentümer-Handbuch des Touring-Modells zu finden. Um 21-35 kPa (3-5 psi) weiter aufpumpen, bis der Strich sichtbar ist, aber 345 kPa (50 psi) **NICHT** überschreiten.
6. Mit dem Überdruckventil unter dem Pumpenmanometer den Luftdruck aus der Hinterradfederung entlüften.

⚠️ WARNUNG

Beim Entlüften der Luftfederung vorsichtig vorgehen. Dabei können Feuchtigkeit und Schmiermittel auf das Hinterrad, den Reifen und/oder die Komponenten der Bremsanlage gelangen und die Bodenhaftung beeinträchtigen, was schwere oder tödliche Verletzungen verursachen kann. (00084a)

7. Siehe Abbildung 1 und Abbildung 2. Die Luftschläuche von den Luftschlauchanschlüssen des Stoßdämpfers abnehmen.

HINWEIS

Den Kunststoffring nach unten auf den Luftschlauchanschluss drücken, um den Luftschlauch abzunehmen bzw. anzubringen.

HINWEIS

Die Luftfederungs-Stoßdämpfer sind mit Öl gefüllt und müssen immer senkrecht gehalten werden, um das Austreten von Öl zu vermeiden.

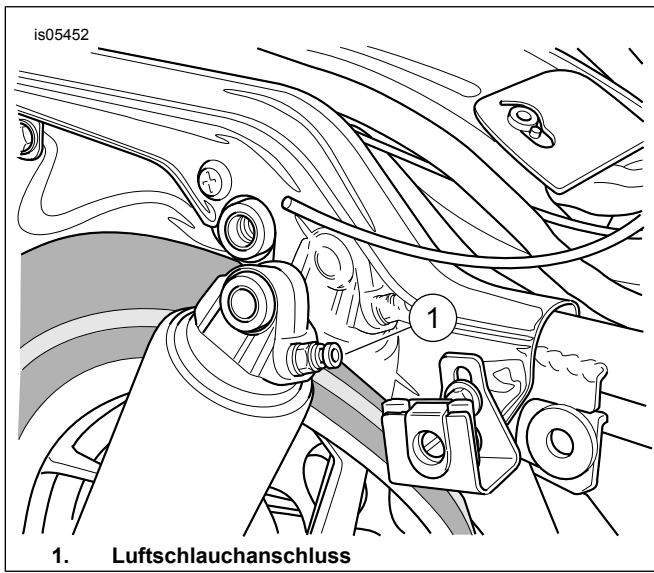


Abbildung 1. Hinterradstoßdämpfer

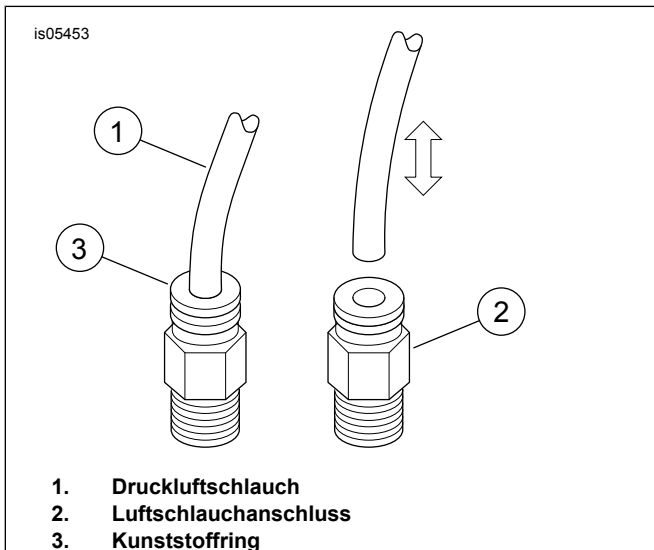


Abbildung 2. Ausbau und Einbau des Luftschlauches

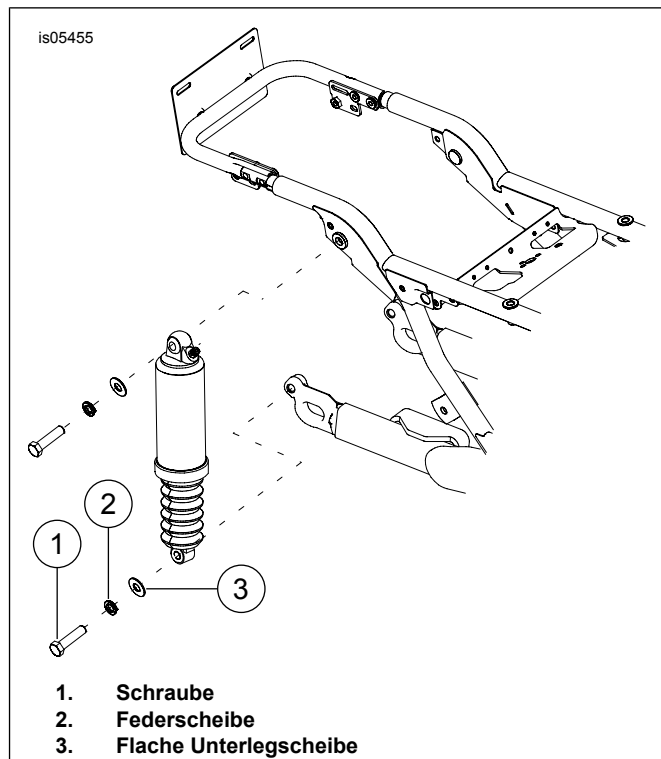


Abbildung 3. Ausbau des Hinterradstoßdämpfers

8. Siehe Abbildung 3 >. Die unteren Befestigungsschrauben (1), Federscheiben (2) und flache Unterlegscheiben (3) von den Stoßdämpfern entfernen.
9. Die oberen Befestigungsschrauben und Unterlegscheiben von den Stoßdämpfern entfernen.
10. Die in Schritt 9 ausgebauten Unterlegscheiben an den oberen Stoßdämpferschrauben anbringen und die Schrauben durch die oberen Stoßdämpferbuchsen schieben.
11. Zwei bis drei Tropfen Gewindegängemittel auf die freiliegenden Gewindegänge der unteren Stoßdämpfer-Befestigungsschraube auftragen.
Verbrauchsmaterial: LOCTITE 243 MEDIUM STRENGTH THREADLOCKER AND SEALANT (BLAU) (99642-97)
12. Den oberen Teil der neuen Stoßdämpfer am Rahmen befestigen. Die oberen Stoßdämpfer Schrauben sichern. Festziehen.
Drehmoment: 47–54,2 N·m (35–40 ft-lbs)
13. Die in Schritt 8 ausgebauten Unterlegscheiben an den unteren Stoßdämpferschrauben anbringen und die Schrauben durch die unteren Stoßdämpferbuchsen schieben.
14. Zwei bis drei Tropfen Gewindegängemittel auf die freiliegenden Gewindegänge der unteren Stoßdämpfer-Befestigungsschraube auftragen.
Verbrauchsmaterial: LOCTITE 243 MEDIUM STRENGTH THREADLOCKER AND SEALANT (BLAU) (99642-97)

15. Den unteren Teil der neuen Stoßdämpfer an der Schwinge befestigen. Die unteren Stoßdämpfer Schrauben sichern. Festziehen.

Drehmoment: 47–54 N·m (35–40 ft-lbs)

16. Die in Schritt 6 ausgebauten Luftschläuche an den Luftschlauchanschlüssen auf den neuen Stoßdämpfern befestigen.

HINWEIS

Nach dem Einbau und vor dem Anlassen des Motors alle Fingerspuren von den Komponenten der Abgasanlage wischen. Hautöl kann auf der Oberfläche der Abgasanlage dauerhafte Markierungen hinterlassen. (00346a)

HINWEIS

Den maximalen Luftdruck für die Federung nicht überschreiten. Die Luftkomponenten füllen sich rasch auf. Daher einen niedrigen Luftleitungsdruck verwenden. Andernfalls kann es zu Schäden an den Komponenten kommen. (00165b)

17. Die Stoßdämpfer-Luftpumpe am hinteren Luftfederungs-Einstellventil anbringen. Das hintere Luftfederungssystem mit Druck belasten, um auf Undichtigkeiten zu prüfen. Den Luftdruck nach Fahrerkomfort und zur Berücksichtigung verschiedener Belastungen einstellen. 241 kPa (50 psi) nicht überschreiten.

18. Die Satteltaschen einbauen.

19. Die Hauptsicherung einbauen. Siehe Bedienungsanleitung.

20. Den Sitz einbauen. Nach dem Einbau den Sitz nach oben ziehen, um sicherzustellen, dass er fest sitzt. Siehe Bedienungsanleitung.

STOSS-DÄMPFER-BELASTUNG	GESAMTGEWICHT		DRUCK	
	LB.	kg	psi	kPa
Solofahrer	bis zu 150	bis zu 68	0	0
	150-200	68-91	0-10	0-69
	200-250	91-113	10-20	69-138
	250-300	113-136	20-30	138-206
	über 300	über 136	30-50	206-345
Solofahrer mit bis zu 18 kg (40 lb) Höchstzuladung	bis zu 150	bis zu 68	10-20	69-138
	150-200	68-91	20-30	138-206
	200-250	91-113	30-40	206-276
	250-300	113-136	40-50	276-345
Fahrer plus Sozium	Alle	Alle	40-50	276-345
	Alle	Alle	50	345
Maximal zulässiges Gesamtgewicht	Alle	Alle	50	345
Falls ein P&A-Tour-Pak eingebaut ist, dem Stoßdämpfer 34-69 kPa (5-10 psi) hinzufügen.				
345 kPa (50 psi) Druck des hinteren Stoßdämpfer nicht überschreiten.				

ERSATZTEILE

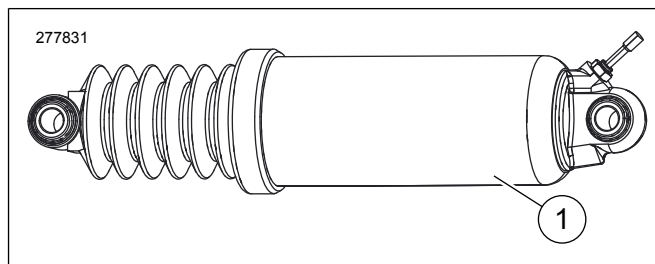


Abbildung 4. Ersatzteile: Niederprofil-Hinterradfederungsersatz

Tabelle 2. Ersatzteile

Teil	Beschreibung (Menge)	Teilenummer
1	Niederprofil-Hinterradstoßdämpfer (2)	54662-09