



ΚΙΤ ΠΙΣΩ ΑΝΑΡΤΗΣΗΣ ΧΑΜΗΛΟΥ ΠΡΟΦΙΛ ΓΙΑ TOURING

ΓΕΝΙΚΑ

Αριθμός Κιτ

54635-09

Μοντέλα

Για πληροφορίες σχετικά με τα μοντέλα εφαρμογής, δείτε τον Κατάλογο λιανικής πώλησης εξαρτημάτων και αξεσουάρ ή την ενότητα Εξαρτήματα και αξεσουάρ στη διεύθυνση www.harley-davidson.com (Αγγλικά μόνο).

▲ ΠΡΟΕΙΔΟΠΟΙΗΣΗ

Η ασφάλεια του αναβάτη και του συνεπιβάτη εξαρτάται από τη σωστή τοποθέτηση αυτού του κιτ. Ακολουθήστε τις κατάλληλες διαδικασίες του εγχειριδίου σέρβις. Εάν δεν είστε σε θέση να εκτελέσετε τη διαδικασία ή εάν δεν διαθέτετε τα σωστά εργαλεία, ζητήστε από έναν εμπορικό αντιπρόσωπο Harley-Davidson να διεξαγάγει την τοποθέτηση. Η ακατάλληλη τοποθέτηση αυτού του κιτ θα μπορούσε να οδηγήσει σε θάνατο ή σοβαρό τραυματισμό. (00333b)

ΣΗΜΕΙΩΣΗ

Το παρόν φύλλο οδηγιών αναφέρεται σε πληροφορίες του εγχειριδίου σέρβις. Για αυτήν την τοποθέτηση, απαιτείται το εγχειρίδιο σέρβις για το μοντέλο της μοτοσικλέτας σας, το οποίο διατίθεται από εμπορικούς αντιπροσώπους Harley-Davidson.

Απαιτούνται πρόσθετα εξαρτήματα

Για αυτό το κιτ απαιτείται η ξεχωριστή αγορά της αντλίας αέρα με αριθμό εξαρτήματος 54630-03A. Αυτό το εξάρτημα διατίθεται για αγορά από οποιονδήποτε εμπορικό αντιπρόσωπο Harley-Davidson.

Για τη σωστή τοποθέτηση αυτού του κιτ απαιτείται LOCTITE 243 MEDIUM STRENGTH THREADLOCKER AND SEALANT (ΜΠΛΕ) (99642-97).

Περιεχόμενα του Κιτ

Δείτε Εικόνα 4 και Πίνακα 2.

ΤΟΠΟΘΕΤΗΣΗ

1. Αφαιρέστε τη σέλα. Δείτε το εγχειρίδιο κατόχου.

▲ ΠΡΟΕΙΔΟΠΟΙΗΣΗ

Εκτελείτε αυτήν την τοποθέτηση όταν ο κινητήρας είναι κρύος. Η εργασία στο σύστημα εξάτμισης ή κοντά σε αυτό όταν ο κινητήρας είναι ζεστός θα μπορούσε να οδηγήσει σε σοβαρά εγκαύματα. (00311b)

▲ ΠΡΟΕΙΔΟΠΟΙΗΣΗ

Η τοποθέτηση οποιωνδήποτε αξεσουάρ στοιχείων ανάρτησης μπορεί να επηρεάσει τον ελεύθερο χώρο κατά τις στροφές. Με αυτόν τον τρόπο θα μπορούσε να αποσπαστεί η προσοχή του οδηγού και να προκληθεί απώλεια ελέγχου και θάνατος ή σοβαρός τραυματισμός. (00431b)

▲ ΠΡΟΕΙΔΟΠΟΙΗΣΗ

Για την αποτροπή τυχαίας εκκίνησης του οχήματος, η οποία θα μπορούσε να προκαλέσει θάνατο ή σοβαρό τραυματισμό, αφαιρέστε την κύρια ασφάλεια προτού προχωρήσετε. (00251b)

2. Αφαιρέστε την κύρια ασφάλεια. Δείτε το εγχειρίδιο κατόχου.
3. Ανασηκώστε το πίσω άκρο της μοτοσικλέτας έτσι ώστε ο πίσω τροχός να βρίσκεται μόλις λίγο επάνω από το έδαφος. Στηρίξτε τη μοτοσικλέτα με κατάλληλο στήριγμα κάτω από το σκελετό.

ΣΗΜΕΙΩΣΗ

Διατηρήστε τους αρχικούς συνδετήρες για την τοποθέτηση των νέων αμορτισέρ.

4. Αφαιρέστε τις πλαϊνές βαλίτσες από τη μοτοσικλέτα. Για την αφαίρεση των πλαϊνών βαλιτσών, δείτε το εγχειρίδιο κατόχου για τα μοντέλα Touring.
5. Στερεώστε την αντλία αέρα με αριθμό εξαρτήματος 54630-03A στη βαλβίδα ρύθμισης της πίσω αερανάρτησης στη μοτοσικλέτα. Για τη θέση της βαλβίδας, δείτε το εγχειρίδιο κατόχου για τα μοντέλα Touring. Προσθέστε 3-5 psi για εκκαθάριση της γραμμής, αλλά ΜΗΝ υπερβείτε τα 50 psi.
6. Χρησιμοποιώντας τη βαλβίδα εκτόνωσης πίεσης που βρίσκεται κάτω από το μετρητή στην αντλία, απελευθερώστε την πίεση αέρα από την πίσω ανάρτηση.

▲ ΠΡΟΕΙΔΟΠΟΙΗΣΗ

Επιδεικνύετε προσοχή όταν εξαερώνετε την ανάρτηση. Τυχόν υγρασία σε συνδυασμό με λιπαντικό μπορεί να διαρρεύσει στον πίσω τροχό, το ελαστικό ή/και τα εξαρτήματα φρένων και να επιδράσει αρνητικά στην πρόσφυση, κάτι το οποίο θα μπορούσε να οδηγήσει σε θάνατο ή σοβαρό τραυματισμό. (00084a)

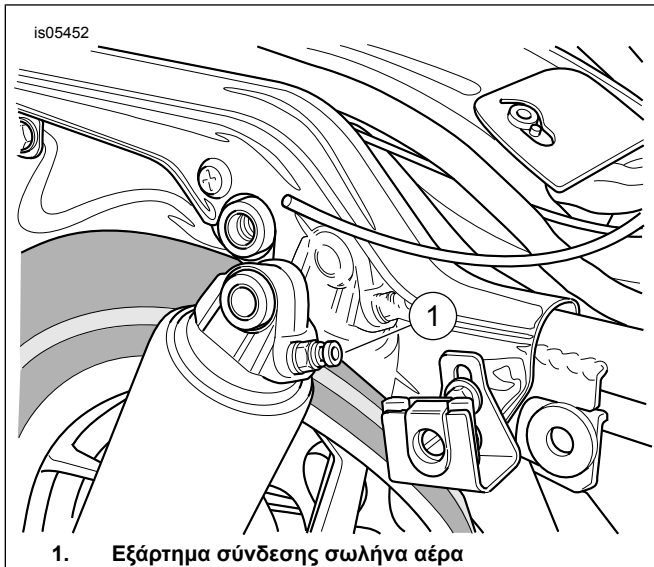
7. Δείτε Εικόνα 1 και Εικόνα 2. Αφαιρέστε τους σωλήνες αέρα από τα εξαρτήματα σύνδεσης σωλήνα αέρα του αμορτισέρ.

ΣΗΜΕΙΩΣΗ

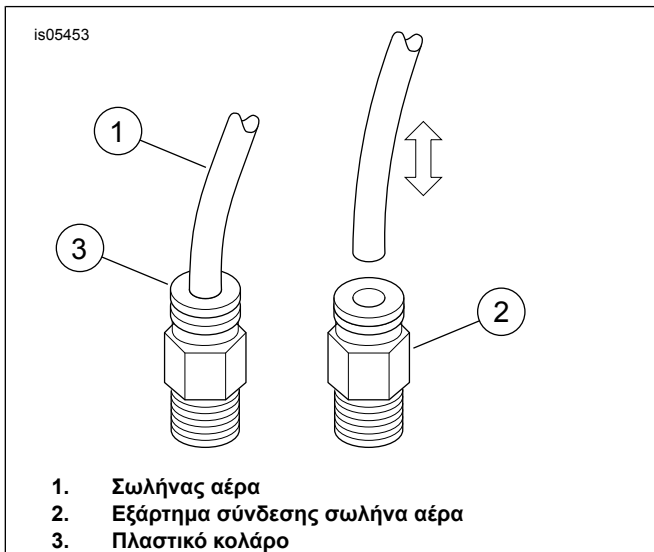
Πιέστε το πλαστικό κολάρο προς τα κάτω στο εξάρτημα σύνδεσης σωλήνα αέρα, για να αφαιρέσετε και να τοποθετήσετε το σωλήνα αέρα.

ΣΗΜΕΙΩΣΗ

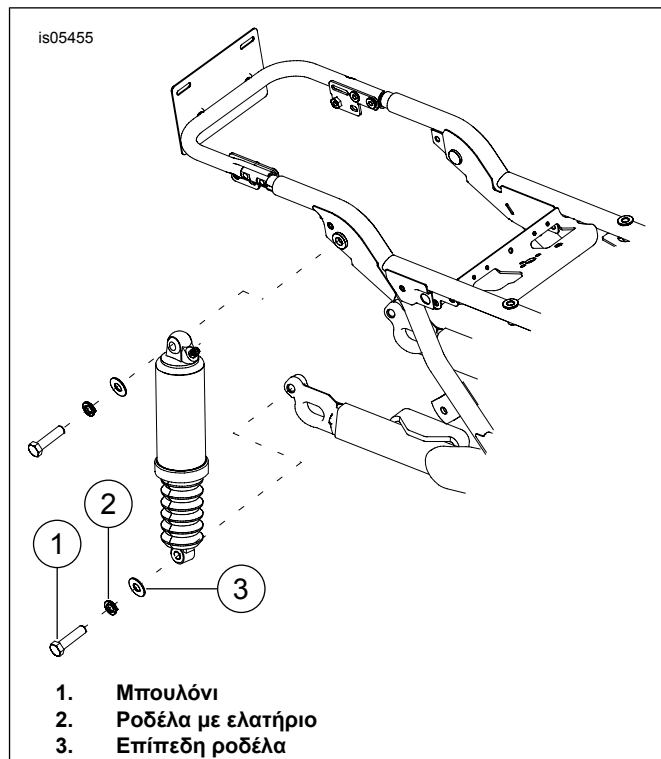
Η πλήρωση των αμορτισέρ αερανάρτησης γίνεται με λάδι και η θέση τους πρέπει να είναι πάντα όρθια για να αποφεύγεται η διαρροή λαδιού.



Εικόνα 1. Πίσω αμορτισέρ



Εικόνα 2. Αφαίρεση και τοποθέτηση σωλήνα αέρα



Εικόνα 3. Αφαίρεση πίσω αμορτισέρ

8. Δείτε Εικόνα 3. Αφαιρέστε τα κάτω μπουλόνια στερέωσης (1), τις ροδέλες με ελατήριο (2) και τις επίπεδες ροδέλες (3) από τα αμορτισέρ.
9. Αφαιρέστε τα επάνω μπουλόνια στερέωσης και τις ροδέλες από τα αμορτισέρ.
10. Τοποθετήστε τις ροδέλες που αφαιρέθηκαν στο βήμα 9 στα επάνω μπουλόνια αμορτισέρ και σπρώξτε τα μπουλόνια μέσα από τους επάνω δακτυλίους αμορτισέρ.
11. Εφαρμόστε δύο ή τρεις σταγόνες υλικού σπειρωμάτων στα εκτεθειμένα σπειρώματα του κάτω μπουλονιού στερέωσης αμορτισέρ.
Αναλώσιμα: LOCTITE 243 MEDIUM STRENGTH THREADLOCKER AND SEALANT (ΜΠΛΕ) (99642-97)
12. Στερεώστε το επάνω μέρος των νέων αμορτισέρ στο σκελετό. Ασφαλίστε τα επάνω μπουλόνια αμορτισέρ. Σφίξτε.
Ροπή: 47–54,2 N·m (35–40 ft-lbs)
13. Τοποθετήστε τις ροδέλες που αφαιρέθηκαν στο βήμα 8 στα κάτω μπουλόνια αμορτισέρ και σπρώξτε τα μπουλόνια μέσα από τους κάτω δακτυλίους αμορτισέρ.
14. Εφαρμόστε δύο ή τρεις σταγόνες υλικού σπειρωμάτων στα εκτεθειμένα σπειρώματα του κάτω μπουλονιού στερέωσης αμορτισέρ.
Αναλώσιμα: LOCTITE 243 MEDIUM STRENGTH THREADLOCKER AND SEALANT (ΜΠΛΕ) (99642-97)
15. Στερεώστε το κάτω μέρος των νέων αμορτισέρ στο βραχίονα ταλάντωσης. Ασφαλίστε τα κάτω μπουλόνια αμορτισέρ. Σφίξτε.
Ροπή: 47–54 N·m (35–40 ft-lbs)

16. Στερεώστε τους σωλήνες αέρα, που αφαιρέθηκαν στο βήμα 6, στα εξαρτήματα σύνδεσης σωλήνα αέρα των νέων αμορτισέρ.

ΣΗΜΕΙΩΣΗ

Σκουπίζετε όλες τις δαχτυλιές από τα στοιχεία του συστήματος εξάτμισης μετά την τοποθέτηση και πριν από την εκκίνηση του κινητήρα. Τα έλαια από τα χέρια μπορούν να αφήσουν μόνιμα σημάδια στο φινίρισμα του συστήματος εξάτμισης. (00346a)

ΣΗΜΕΙΩΣΗ

Μην υπερβαίνετε τη μέγιστη πίεση αέρα για την ανάρτηση. Τα εξαρτήματα αέρα πληρώνονται ταχέως. Συνεπώς, χρησιμοποιήστε χαμηλή πίεση γραμμής αέρα. Σε αντίθετη περίπτωση, θα μπορούσε να προκληθεί πιθανή ζημιά στα εξαρτήματα. (00165b)

17. Στερεώστε την αντλία αέρα αμορτισέρ στη βαλβίδα ρύθμισης της πίσω αερανάρτησης. Θέστε υπό πίεση το σύστημα της πίσω αερανάρτησης, προκειμένου να ελέγξετε για διαρροές αέρα. Ρυθμίστε την πίεση αέρα για την άνεση του αναβάτη και έτσι ώστε να μπορεί να ανταποκρίνεται στις μεταβαλλόμενες συνθήκες φορτίου. Η πίεση δεν πρέπει να υπερβαίνει τα 50 psi (241 kPa).

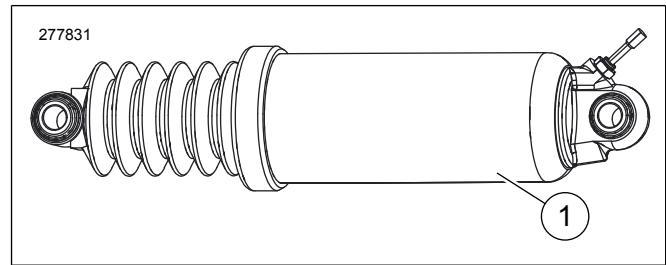
18. Τοποθετήστε τις πλαϊνές βαλίτσες.

19. Τοποθετήστε την κύρια ασφάλεια. Δείτε το εγχειρίδιο κατόχου.

20. Τοποθετήστε τη σέλα. Μετά την τοποθέτηση της σέλας, τραβήξτε την προς τα πάνω για να επαληθεύσετε ότι έχει ασφαλίσει. Δείτε το εγχειρίδιο κατόχου.

ΦΟΡΤΙΟ ΑΝΑΡΤΗΣΗΣ	ΣΥΝΟΛΙΚΟ ΒΑΡΟΣ		ΠΙΕΣΗ	
	LB.	KG	PSI	kPa
Ένας αναβάτης	έως 150	έως 68	0	0
	150-200	68-91	0-10	0-69
	200-250	91-113	10-20	69-138
	250-300	113-136	20-30	138-206
	πάνω από 300	πάνω από 136	30-50	206-345
Ένας αναβάτης με αποσκευές χωρητικότητας 40 lbs (18 kg)	έως 150	έως 68	10-20	69-138
	150-200	68-91	20-30	138-206
	200-250	91-113	30-40	206-276
	250-300	113-136	40-50	276-345
	πάνω από 300	πάνω από 136	50	345
Αναβάτης και συνεπιβάτης	ΟΛΕΣ	ΟΛΕΣ	40-50	276-345
Μέγιστο ανώτατο επιτρεπόμενο μικτό βάρος οχήματος	ΟΛΕΣ	ΟΛΕΣ	50	345
Εάν τοποθετηθεί Tour-Pak P&A, προσθέστε 5-10 psi (34-69 kPa) στην πίεση αμορτισέρ.				
Μην χρησιμοποιείτε πίεση πίσω αμορτισέρ που να υπερβαίνει τα 50 psi (345 kPa).				

ΑΝΤΑΛΛΑΚΤΙΚΑ



Εικόνα 4. Ανταλλακτικά: Κιτ πίσω ανάρτησης χαμηλού προφίλ

Πίνακας 2. Ανταλλακτικά

Στοιχείο	Περιγραφή (ποσότητα)	Αριθμός εξαρτήματος
1	Πίσω αμορτισέρ χαμηλού προφίλ (2)	54662-09