



TOURING ALACSONY PROFILÚ HÁTSÓFELFÜGGESZTÉS-KÉSZLET

ÁLTALÁNOS TUDNIVALÓK

Készlet száma

54635-09

Modellek

A felszereléssel kapcsolatos tájékoztatásért lásd a P&A kiskereskedelmi katalógust vagy a www.harley-davidson.com Parts and Accessories (Alkatrészek és tartozékok) részét (amely kizárólag angol nyelven áll rendelkezésre).

▲ FIGYELEM

A motoros és az utas biztonsága a készlet megfelelő beszerelésétől függ. Alkalmazza a szervizkézikönyvben ismertetett megfelelő eljárást. Ha nem áll módjában elvégezni az eljárást, vagy ha nem rendelkezik a megfelelő szerszámokkal, akkor a beszerelést végeztesse el Harley-Davidson-márkakereskedésben. A készlet nem megfelelő módon való beszerelése súlyos, akár végzetes személyi sérülést is okozhat. (00333b)

MEGJEGYZÉS

Ez az útmutatólap a szervizkézikönyv információin alapul. A szereléshez az adott motorkerékpár-modellhez való szervizkézikönyv is szükséges, ami a Harley-Davidson-márkakereskedésekben kapható.

További alkatrészek szükségesek

A készlet az 54630-03A cikkszámú légrugópumpa külön történő beszerzését is igényli. Az alkatrész bármelyik Harley-Davidson-márkakereskedésben megvásárolható.

A készlet megfelelő beszereléséhez LOCTITE 243 MEDIUM STRENGTH THREADLOCKER AND SEALANT (kék menetrögzítő, közepes erejű) (99642-97) is szükséges.

A készlet tartalma

Lásd: Ábra 4 és Táblázat 2.

BESZERELÉS

1. Vegye le az ülést. Lásd a felhasználói kézikönyvet.

▲ FIGYELEM

A beszerelést hideg motornál végezze. Meleg motornál a kipufogórendszeren vagy annak közelében történő munkavégzés során súlyos égési sérüléseket szenvedhet. (00311b)

▲ FIGYELEM

Bármilyen tartozék futóműalkatrész beszerelése csökkentheti a kormány elfordíthatóságát. Ez a motoros figyelmének elvonása miatt a jármű feletti uralom elvesztéséhez és súlyos, akár végzetes személyi sérüléshez is vezethet. (00431b)

▲ FIGYELEM

A továbblépés előtt vegye ki a főbiztosítékot, hogy megelőzze a motor véletlen beindulását, ami súlyos, akár végzetes személyi sérüléshez is vezethet. (00251b)

2. Vegye ki a főbiztosítékot. Lásd a felhasználói kézikönyvet.
3. Emelje meg a motorkerékpár hátulját annyira, hogy a hátsó kerék éppen elemelkedjen a talajtól. Megfelelő bakokat elhelyezve a váz alatt támassza alá a motorkerékpárt.

MEGJEGYZÉS

Tartsa meg az eredeti kötőelemeket az új rugóstagok beszereléséhez.

4. Szerelje le a nyeregtáskákat a motorkerékpárról. A nyeregtáskák eltávolításával kapcsolatban lásd a Touring modell felhasználói kézikönyvét.
5. Erősítse az 54630-03A cikkszámú légrugópumpát a motorkerékpár hátsó légrugós felfüggesztésének szelepéhez. A szelep helyével kapcsolatban lásd a Touring modell felhasználói kézikönyvét. Pumpáljon bele 3–5 psi (20,7–34,5 kPa) nyomást a vezeték kitisztításához, de **NE** lépje túl az 50 psi (345 kPa) nyomást.
6. A pumpa nyomásmérő műszere alatti leeresztőszeleppel engedje ki a levegőt a hátsó felfüggesztésből.

▲ FIGYELEM

Járjon el kellő körültekintéssel, amikor levegőt enged ki a felfüggesztésből. A kenőanyaggal összekeveredett nedvesség a hátsó kerékre, a gumibroncsra és/vagy a fékalkatrészekre kerülve csökkentheti a tapadást, ami súlyos, akár végzetes személyi sérüléshez is vezethet. (00084a)

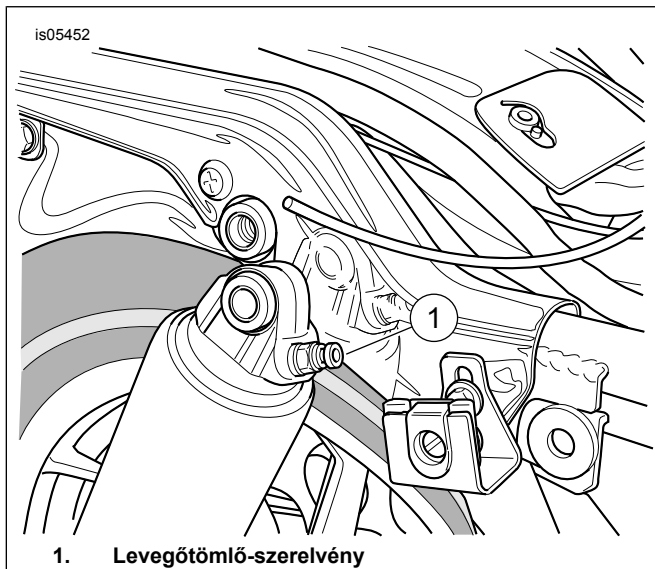
7. Lásd: Ábra 1 és Ábra 2. Távolítsa el a levegőtömlőket a rugóstagok levegőtömlő-szerelvényeiről.

MEGJEGYZÉS

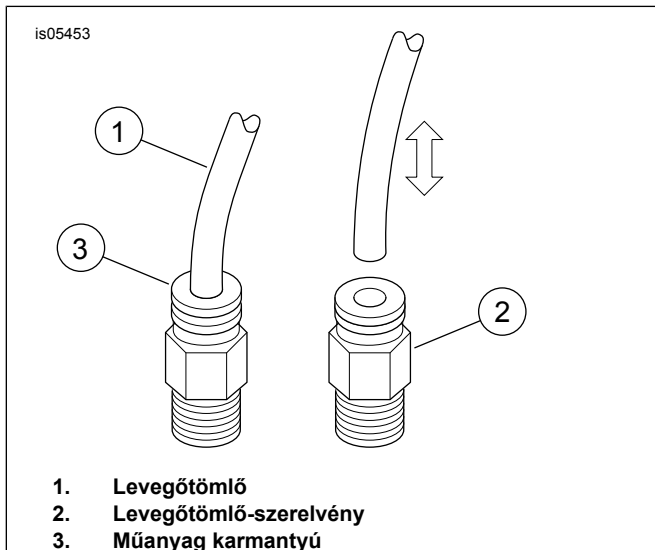
Nyomja le a műanyag karimát a levegőtömlő-szerelvényen a levegőtömlő le- és felszereléséhez.

MEGJEGYZÉS

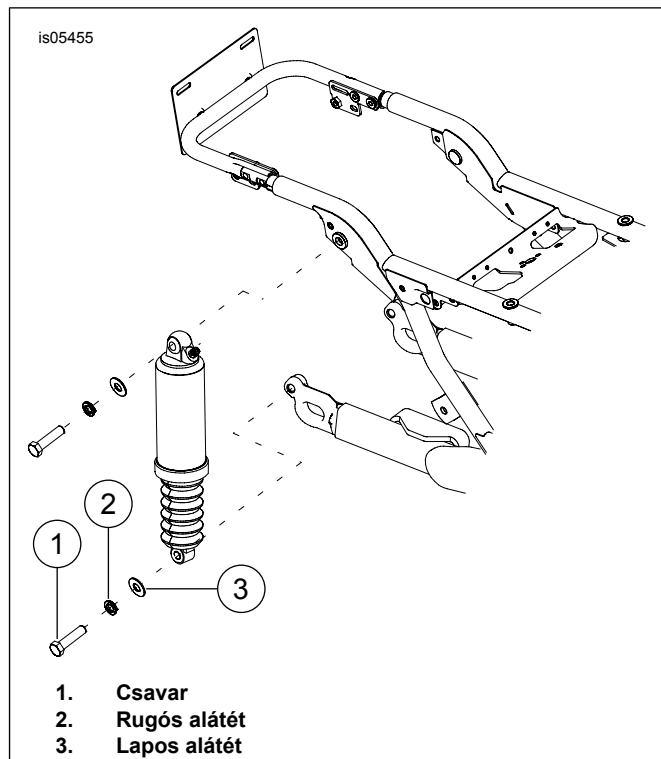
A lérugós felfüggesztés rugóstagjai olajjal vannak feltöltve, ezért végig függőlegesen kell azokat tartani, hogy az olaj ne szivárogjon ki.



Ábra 1. Hátsó rugóstag



Ábra 2. A levegőtömlő le- és felszerelése



Ábra 3. A hátsó rugóstag eltávolítása

8. Lásd: Ábra 3. Távolítsa el az alsó rögzítőcsavarokat (1), rugós alátéteket (2) és lapos alátéteket (3) a rugóstagokról.
9. Távolítsa el a felső rögzítőcsavarokat és alátéteket a rugóstagokról.
10. Szerelje fel a 9. lépésben eltávolított alátéteket a rugóstagok felső csavarjaira, majd tolja át a csavarokat a rugóstagok felső perselyein.
11. Kenjen két-három csepp menetörögítőt az alsó rugóstagcsavarok kilátszó meneteire.
Fogyóeszköz: LOCTITE 243 MEDIUM STRENGTH THREADLOCKER AND SEALANT (kék menetörögítő, közepes erejű) (99642-97)
12. Rögzítse a vázhoz az új rugóstagok felső bekötési pontját. Rögzítse a felső rugóstagcsavarokat. Húzza meg.
Nyomaték: 47–54,2 N·m (35–40 ft-lbs)
13. Szerelje fel a 8. lépésben eltávolított alátéteket a rugóstagok alsó csavarjaira, majd tolja át a csavarokat a rugóstagok alsó perselyein.
14. Kenjen két-három csepp menetörögítőt az alsó rugóstagcsavarok kilátszó meneteire.
Fogyóeszköz: LOCTITE 243 MEDIUM STRENGTH THREADLOCKER AND SEALANT (kék menetörögítő, közepes erejű) (99642-97)
15. Rögzítse a lengőkarhoz az új rugóstagok alsó bekötési pontját. Rögzítse az alsó rugóstagcsavarokat. Húzza meg.
Nyomaték: 47–54 N·m (35–40 ft-lbs)
16. Kösse be a 6. lépésben kiszerezelt levegőtömlőket az új rugóstagok levegőtömlő-szerelvényeibe.

ÉRTESÍTÉS

A beszerelését követően, még a motor beindítása előtt töröljön le minden ujjlenyomatot a kipufogó-alkatrészekről. A kéznyomok maradandóan ráéghetnek a kipufogórendszer felületére. (00346a)

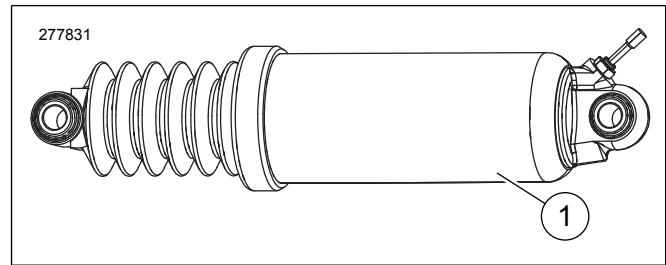
ÉRTESÍTÉS

Ne lépje túl a felfüggesztéshez megadott maximális légnyomást. A levegővel működő alkatrészek gyorsan feltöltődnek. Használjon ezért alacsony légnyomást. Ha nem így tesz, azzal alkatrészek károsodását okozhatja. (00165b)

17. Erősítse a rugóstag légrugópumpáját a hátsó légrugós felfüggesztés szelepéhez. A levegőszivárgás ellenőrzéséhez helyezze nyomás alá a hátsó légrugós felfüggesztési rendszert. Állítsa be a légnyomást a motoros számára kényelmesre a változó terhelési feltételeket is figyelembe véve. Ne lépje túl az 50 psi (345 kPa) értéket.
18. Szerelje fel a nyeregtáskákat.
19. Tegye vissza a főbiztosítékot. Lásd a felhasználói kézikönyvet.
20. Szerelje vissza az ülést. A felszerelést követően az ülést maga felé meghúzva ellenőrizze a felszerelés megfelelőségét. Lásd a felhasználói kézikönyvet.

A LENGÉS- CSILLAPÍ- TÓ TERHE- LÉSE	ÖSSZTÖMEG		NYOMÁS	
	LB.	KG	PSI	kPa
Motoros egyedül	150-ig	68-ig	0	0
	150–200	68–91	0–10	0-69
	200–250	91–113	10-20	69-138
	250–300	113–136	20-30	138-206
	300 fölött	136 fölött	30-50	206-345
Motoros egyedül, 40 lbs (18 kg) poggyással	150-ig	68-ig	10-20	69-138
	150–200	68–91	20-30	138-206
	200–250	91–113	30-40	206-276
	250–300	113–136	40-50	276-345
300 fölött	136 fölött	50	345	
A motoros és utasa	Összes	Összes	40-50	276-345
Maximális GVWR	Összes	Összes	50	345
Ha a P&A Tour-Pak is fel van szerelve, további 5–10 psi (34–69 kPa) nyomás szükséges a rugóstagban.				
A hátsó rugóstagban a nyomás ne lépje túl az 50 psi (345 kPa) értéket.				

SZERVIZELHETŐ ALKATRÉSZEK



Ábra 4. Szervizelhető alkatrészek: Alacsony profilú hátsó-felfüggesztés-készlet

Táblázat 2. Szervizelhető alkatrészek

Tétel	Leírás (mennyiség)	Cikkszám
1	Alacsony profilú hátsó rugóstagok (2)	54662-09