



TOURING LAVPROFIL BAKOPPHENGSETT

GENERELT

Settnummer

54635-09

Modeller

For informasjon om modellmontering kan du se P&A-handelkatalogen eller seksjonen for deler og utstyr på www.harley-davidson.com (kun på engelsk).

⚠ ADVARSEL

Føreren og passasjerens sikkerhet avhenger av korrekt montering av dette settet. Bruk de passende prosedyrene i servicehåndboken. Hvis du ikke er i stand til å utføre prosedyren eller ikke har de nødvendige verktøyene, bør du få en Harley-Davidson-forhandler til å utføre monteringen. Feilaktig montering av dette settet kan utgjøre en fare for liv og helse. (00333b)

MERK

Dette instruksjonsarket viser til informasjon i servicehåndboken. Det er nødvendig med en servicehåndbok for motorsykkelmotellen din for denne monteringen, som er tilgjengelig fra en Harley-Davidson-forhandler.

Ekstra deler er nødvendig

Dette settet forutsetter separat kjøp av luftpumpen med delenummer 54630-03A. Denne delen er tilgjengelig for kjøp fra en Harley-Davidson-forhandler.

Dette settet forutsetter LOCTITE 243 MEDIUM STRENGTH THREADLOCKER AND SEALANT (BLÅ) (99642-97) for riktig montering.

Settets innhold

Se Figur 4 og Tabell 2.

MONTERING

1. Ta av setet. Se brukerhåndboken.

⚠ ADVARSEL

Utfør kun denne monteringen når motoren er avkjølt. Arbeid på eller nær eksossystemet mens motoren er varm, kan føre til alvorlige brannskader. (00311b)

⚠ ADVARSEL

Montering av opphengskomponenter som ekstrautstyr kan berøre klaring ved svinging. Dette kan distrahere føreren, noe som kan føre til tap av kontroll, med fare for liv og helse. (00431b)

⚠ ADVARSEL

For å unngå at motorsykkelen starter utilsiktet, noe som kan sette liv og helse på spill, må du fjerne hovedsikringen før du fortsetter. (00251b)

2. Ta ut hovedsikringen. Se brukerhåndboken.
3. Hev bakenden av motorsykkelen slik at bakhjulet så vidt er over bakken. Støtt motorsykkelen med egnede blokker under rammen.

MERK

Behold de opprinnelige festeanordningene for montering av nye støtdempere.

4. Fjern salvesker fra motorsykkelen. Se brukerhåndboken for Touring-modellen for fjerning av salvesken.
5. Fest luftpumpen, delenummer 54630-03A, til justeringsventilen på bakre luftoppheng på motorsykkelen. Se brukerhåndboken for Touring-modellen for ventilplassering. Fyll 3–5 psi for å nå linjen, men **IKKE** overstig 50 psi.
6. Bruk trykkavlastingsventil plassert under måleren på pumpen, frigjør lufttrykk fra bakopphengset.

⚠ ADVARSEL

Vær forsiktig når du tapper luft fra opphenget. Fuktighet kombinert med smøremiddel kan lekke over på bakhjul, dekk og/eller bremsekomponenter og kan påvirke veigrepet negativt, noe som kan sette liv og helse på spill. (00084a)

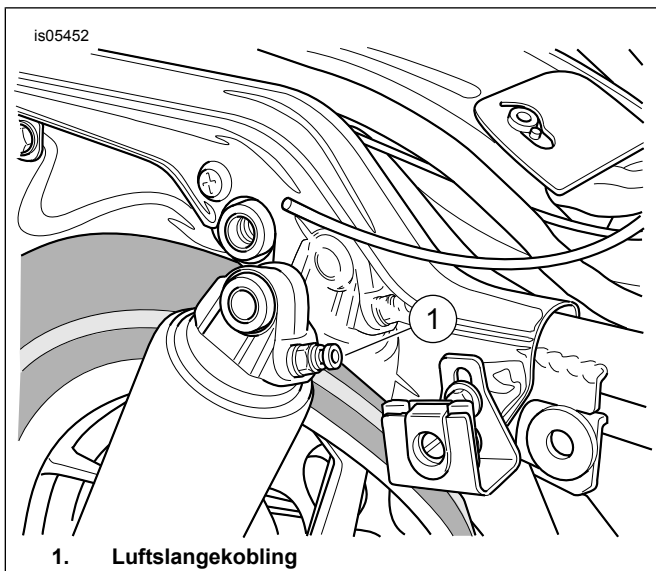
7. Se Figur 1 og Figur 2. Fjern luftslanger fra støtdemperens luftslangekoblinger.

MERK

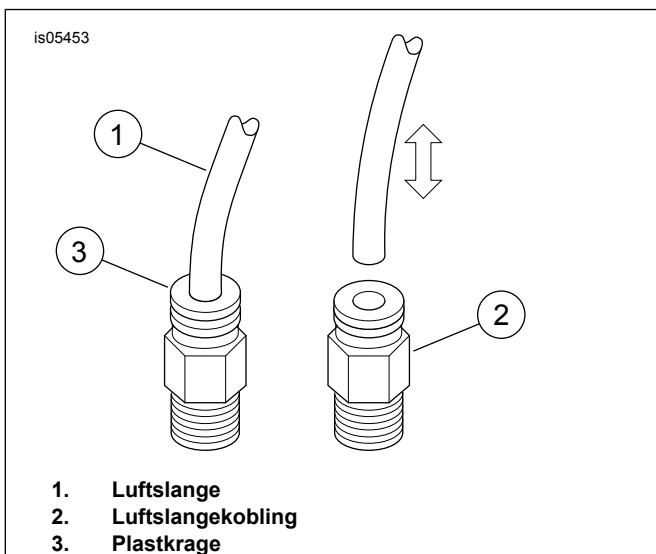
Trykk plastkragen ned på luftslangekoblingen for å fjerne og montere luftslangen.

MERK

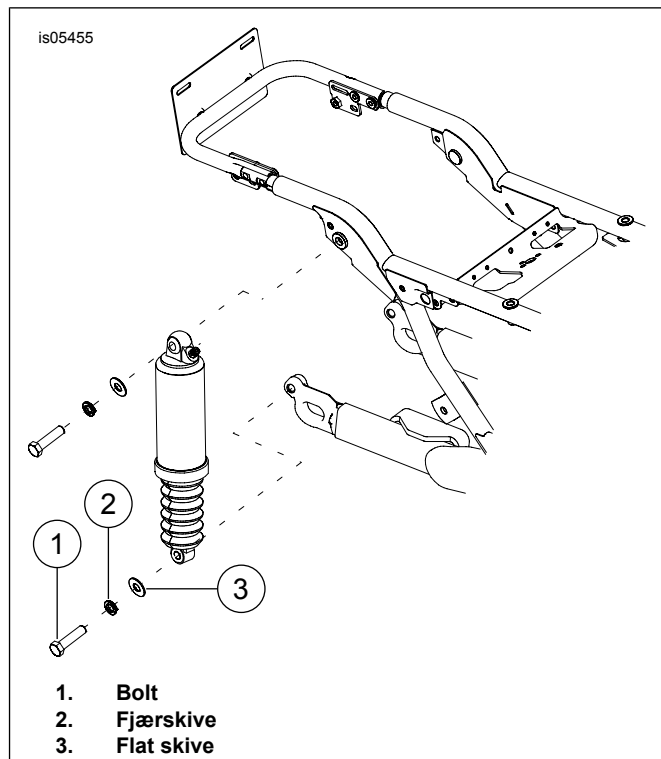
Støtdempere på luftoppheng er fylt med olje og må oppbevares vertikalt til enhver tid for å forhindre lekkasje.



Figur 1. Bakre støtdemper



Figur 2. Demontering og montering av luftslange



Figur 3. Fjerne bakre støtdemper

8. Se Figur 3. Fjern nedre monteringsbolter (1), fjærskiver (2) og flate skiver (3) fra støtdemperne.
9. Fjern øvre monteringsbolter og -skiver fra støtdemperne.
10. Monter skivene du fjernet i trinn 9 på de øvre støtdemperboltene, og skyv boltene gjennom de øvre hylsene på støtdemperen.
11. Påfør to eller tre dråper med gjengelåsmiddel på de eksponerte gjengene på den nedre støtdempermonteringsbolten.
Forbruksvare: LOCTITE 243 MEDIUM STRENGTH THREADLOCKER AND SEALANT (BLÅ) (99642-97)
12. Fest toppen av de nye støtdemperne til rammen. Fest de øvre støtdemperboltene. Stram til.
Tiltrekningsmoment: 47–54,2 N·m (35–40 ft-lbs)
13. Monter skivene du fjernet i trinn 8 på de nedre støtdemperboltene, og skyv boltene gjennom de nedre hylsene på støtdemperen.
14. Påfør to eller tre dråper med gjengelåsmiddel på de eksponerte gjengene på den nedre støtdempermonteringsbolten.
Forbruksvare: LOCTITE 243 MEDIUM STRENGTH THREADLOCKER AND SEALANT (BLÅ) (99642-97)
15. Fest bunnen av de nye støtdemperne til svingarmen. Fest de nedre støtdemperboltene. Stram til.
Tiltrekningsmoment: 47–54 N·m (35–40 ft-lbs)
16. Fest luftslangene du fjernet i trinn 6, til luftslangefestene på den nye støtdemperen.

MERK

Tørk av alle fingeravtrykk fra eksossystemets komponenter etter montering og før du starter motoren. Olje fra hendene kan etterlate permanente merker på eksossystemet finish. (00346a)

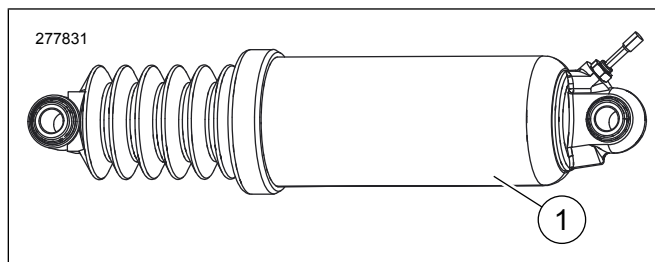
MERK

Ikke overskrid opphengets maksimale lufttrykk. Luftkomponenter fylles raskt. Bruk derfor lavere lufttrykk. I motsatt fall kan det føre til skade på komponentene. (00165b)

17. Fest støtdemperens luftpumpe til justeringsventilen på bakre luftoppheng. Trykksett bakre luftopphengssystem for å se etter luftlekkasjer. Juster lufttrykket for førerkomfort og for å tilpasse endrede lastforhold. Ikke overskrid 50 psi (241 kPa).
18. Fest salvesker.
19. Installer hovedsikringen. Se brukerhåndboken.
20. Monter setet. Når du har montert setet, drar du det oppover for å kontrollere at det er festet. Se brukerhåndboken.

STØTBE- LASTNING	TOTAL VEKT		TRYKK	
	LB.	KG	PSI	kPa
Kun fører	opptil 150	opptil 68	0	0
	150–200	68–91	0-10	0-69
	200–250	91–113	10-20	69-138
	250–300	113–136	20-30	138-206
	over 300	over 136	30-50	206-345
Kun fører med bagasje- kapasitet på 18 kg (40 lb)	opptil 150	opptil 68	10-20	69-138
	150–200	68–91	20-30	138-206
	200–250	91–113	30-40	206-276
	250–300	113–136	40-50	276-345
	over 300	over 136	50	345
Fører pluss passasjer	Alle	Alle	40-50	276-345
Maksimal bruttovekt for kjøretøy (GVWR)	Alle	Alle	50	345
Hvis P&A Tour-Pak er installert, legger du 5–10 psi (34–69 kPa) til støtdemper.				
Trykket i bakre støtdemper må ikke overstige 50 psi (345 kPa).				

SERVICEDELER



Figur 4. Servicedeler: Lavprofil bakopphengsett

Tabell 2. Servicedeler

Element	Beskrivelse (mengde)	Delenumre
1	Lavprofil bakre støtdempere (2)	54662-09