



## KIT PENTRU SUSPENSIA DIN SPATE A PROFILURILOR REDUSE TOURING

### GENERAL

#### Cod kit

54635-09

#### Modele

Pentru informații privind montarea pe anumite modele, consultați catalogul de retail de piese și accesorii sau secțiunea Piese și accesorii de pe [www.harley-davidson.com](http://www.harley-davidson.com) (numai în limba engleză).

#### ▲ AVERTISMENT

**Siguranța motociclistului și a pasagerului depinde de instalarea corectă a acestui kit. Utilizați procedurile corespunzătoare din manualul de service. Dacă nu aveți capacitatea de a efectua procedura sau dacă nu aveți instrumentele corecte, lăsați un dealer Harley-Davidson să efectueze instalarea. Instalarea necorespunzătoare a acestui kit ar putea conduce la deces sau la vătămări grave. (00333b)**

#### OBSERVAȚIE

*Această foaie cu instrucțiuni se referă la informațiile din manualul de service. Pentru montare, este necesar un manual de service pentru modelul dumneavoastră de motocicletă, care este disponibil de la un dealer Harley-Davidson.*

#### Sunt necesare piese suplimentare

Acest kit necesită achiziționarea separată a unei pompe de aer cod produs 54630-03A. Se poate achiziționa această piesă de la orice dealer Harley-Davidson.

Acest kit necesită LOCTITE 243 MEDIUM STRENGTH THREADLOCKER AND SEALANT (ALBASTRU) (99642-97) pentru montarea corectă.

#### Conținut kit

Consultați Figura 4 și Tabelul 2.

#### MONTAREA

1. Scoateți șaua. Consultați manualul proprietarului.

#### ▲ AVERTISMENT

**Efectuați această instalare când motorul este rece. Lucrul pe sau în apropierea sistemului de eșapament când motorul este fierbinte ar putea conduce la arsuri grave. (00311b)**

#### ▲ AVERTISMENT

**Instalarea oricăror componente opționale pentru suspensie poate afecta spațiul liber pentru virare. Acest lucru ar putea distra atenția motociclistului, cauzând pierderea controlului și decesul sau la vătămări grave. (00431b)**

#### ▲ AVERTISMENT

**Pentru a împiedica pornirea accidentală a vehiculului, care ar putea cauza decesul sau vătămări grave, scoateți siguranța principală înainte de a continua. (00251b)**

2. Scoateți siguranța principală. Consultați manualul proprietarului.
3. Ridicați spatele motocicletei, astfel încât roata din spate să fie ridicată de pe sol. Susțineți motocicleta cu un suport de blocare corespunzător sub cadru.

#### OBSERVAȚIE

*Păstrați șuruburile de prindere originale pentru instalarea amortizoarelor noi.*

4. Demontați gențile de scule de pe motocicletă. Consultați manualul proprietarului modelului Touring pentru demontarea genții de scule.
5. Fixați pompa de aer, cod produs 54630-03A la supapa de reglare a suspensiei pneumatice spate pe motocicletă. Consultați manualul proprietarului modelului Touring pentru locația supapei. Adăugați 3 – 5 psi pentru a șterge linia, dar **NU** depășiți 50 psi.
6. Utilizarea supapei de eșapare a presiunii amplasată sub indicatorul de pe pompă, eliberați presiunea aerului de pe suspensia spate.

#### ▲ AVERTISMENT

**Lucrați cu atenție când goliți aerul din suspensie. Umezeala combinată cu lubrifiantul se poate scurge pe roata din spate, pe componentele pneului și/sau ale frânei și poate afecta negativ tracțiunea, fapt care ar putea conduce la deces sau la vătămări grave. (00084a)**

7. Consultați Figura 1 și Figura 2. Scoateți furtunurile de aer de pe fittingurile furtunului de aer ale amortizorului de șoc.

#### OBSERVAȚIE

*Apăsăți colierul din plastic în jos pe fittingul furtunului de aer pentru a demonta și monta furtunul de aer.*



### OBSERVAȚIE

Amortizoarele de șoc ale suspensiei pneumatice sunt umplute cu ulei și trebuie păstrate în poziție verticală în permanență pentru a împiedica scurgerea de ulei.

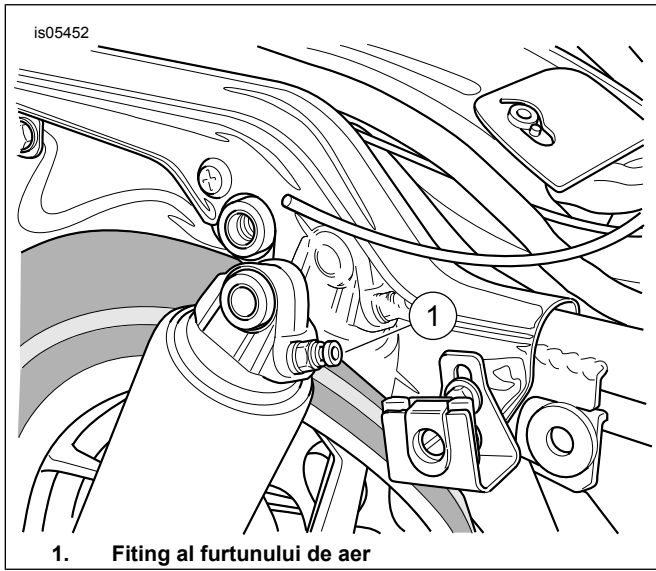


Figura 1. Amortizorul de șoc spate

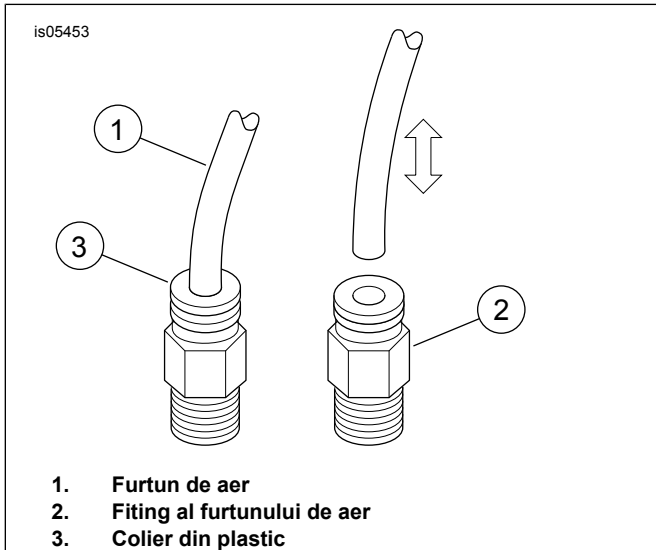


Figura 2. Demontarea și montarea furtunului de aer

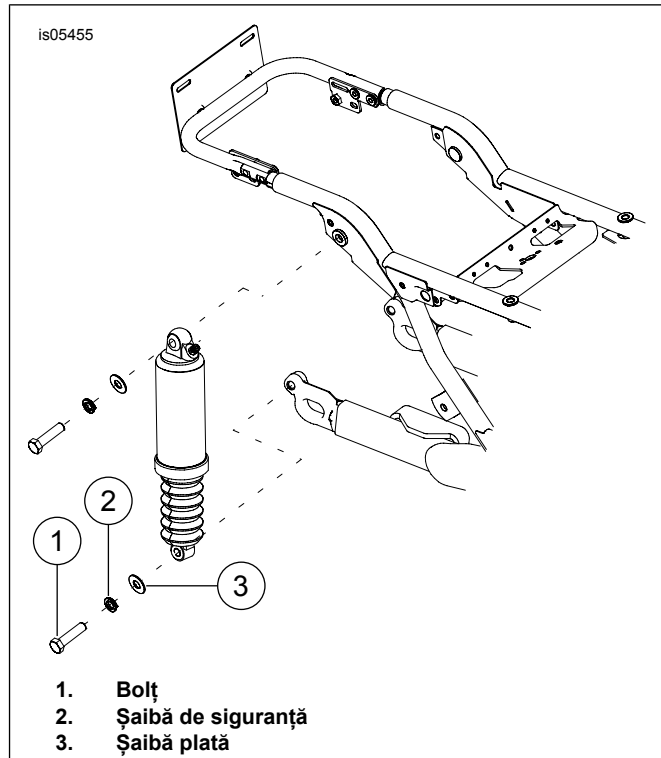


Figura 3. Se demontează amortizorul de șoc din spate

8. Consultați Figura 3. Scoateți bolțurile de montare din partea inferioară (1), șaibele de siguranță (2) și șaibele plate (3) de pe amortizoarele de șoc.
9. Scoateți bolțurile de montare din partea superioară și șaibele de pe amortizoarele de șoc.
10. Montați șaibele scoase la pasul 9 pe bolțurile superioare ale amortizoarelor și împingeți bolțurile prin bușele de șoc din partea superioară.
11. Aplicați două sau trei picături de fixativ pe filetele expuse ale bolțului monturii amortizorului din partea inferioară.  
Consumabil: LOCTITE 243 MEDIUM STRENGTH THREADLOCKER AND SEALANT (ALBASTRU) (99642-97)
12. Fixați partea de sus a noilor amortizoare pe cadru. Fixați bolțurile superioare ale amortizoarelor. Strângeți.  
Cuplu: 47–54,2 N·m (35–40 ft-lbs)
13. Montați șaibele scoase la pasul 8 pe bolțurile inferioare ale amortizoarelor și împingeți bolțurile prin bușele de șoc din partea inferioară.
14. Aplicați două sau trei picături de fixativ pe filetele expuse ale bolțului monturii amortizorului din partea inferioară.  
Consumabil: LOCTITE 243 MEDIUM STRENGTH THREADLOCKER AND SEALANT (ALBASTRU) (99642-97)
15. Fixați partea de jos a noilor amortizoare pe brațul de pivotare. Fixați bolțurile inferioare ale amortizoarelor. Strângeți.  
Cuplu: 47–54 N·m (35–40 ft-lbs)

16. Fixați furtunurile de aer, scoase la pasul 6, la fittingurile furtunului de aer pe amortizoarele noi.

#### NOTIFICARE

După montare și înainte de a porni motorul, ștergeți toate amprentele de pe componentele sistemului de eșapament. Uleiul de pe mâini poate lăsa urme permanente pe finisajul sistemului de eșapament. (00346a)

#### NOTIFICARE

Nu depășiți presiunea maximă a aerului pentru suspensie. Componentele de aer se umplu rapid. Prin urmare, utilizați presiunea joasă a conductei de aer. Nerealizarea acestui lucru poate duce la o posibilă deteriorare a componentelor. (00165b)

17. Fixați pompa de aer a amortizorului de șoc la supapa de reglare a suspensiei pneumatice spate. Presurizați sistemul de suspensie pneumatică din spate pentru a verifica scurgerile de aer. Reglați presiunea aerului pentru confortul motociclistului și pentru a se adapta la schimbarea condițiile de încărcare. Nu depășiți 50 psi (241 kPa).
18. Montați gențile de scule.
19. Montați siguranța principală. Consultați manualul proprietarului.
20. Montați șaua. După montarea scaunului, trageți de el în sus pentru a verifica fermitatea fixării. Consultați manualul proprietarului.

ÎNCĂRCARE ȘOC	GREUTATE TOTALĂ		PRESIUNE	
	LB.	KG	PSI	kPa
	până la 150	până la 68	0	0
Motociclist singur	150 – 200	68 – 91	0 – 10	0 - 69
	200 – 250	91 – 113	10 - 20	69 - 138
	250 – 300	113 – 136	20 - 30	138 - 206
	peste 300	peste 136	30 - 50	206 - 345
Motociclist singur cu un bagaj cu o capacitate de 40 lbs (18 kg)	până la 150	până la 68	10 - 20	69 - 138
	150 – 200	68 – 91	20 - 30	138 - 206
	200 – 250	91 – 113	30 - 40	206 - 276
	250 – 300	113 – 136	40 - 50	276 - 345
	peste 300	peste 136	50	345
Motociclist plus pasager	Toate	Toate	40 - 50	276 - 345
Valoare maximă GVWR	Toate	Toate	50	345
Dacă este instalat un Tour-Pak, adăugați 5 – 10 psi (34 – 69 kPa) la amortizor.				
Nu depășiți o presiune a șocului din spate de 50 psi (345 kPa).				

## COMPONENTE DE SERVICE

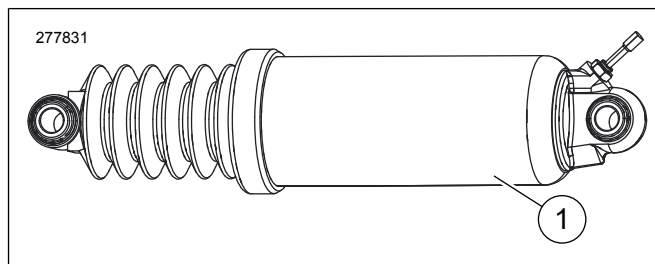


Figura 4. Componente de service: Kit pentru suspensia din spate a profilurilor reduse

Tabelul 2. Componente de service

Articol	Descriere (Cantitate)	Cod produs
1	Amortizoare de șoc spate cu profil redus (2)	54662-09