



КОМПЛЕКТ НИЗКОПРОФИЛЬНОЙ ЗАДНЕЙ ПОДВЕСКИ ДЛЯ МОДЕЛИ TOURING

ОБЩИЕ СВЕДЕНИЯ

Номера комплекта

54635-09

Модели

Информацию о конструктивном соответствии модели см. в каталоге запасных частей и аксессуаров или в разделе «Запасные части и аксессуары» на сайте www.harley-davidson.com (только на английском языке).

▲ ПРЕДУПРЕЖДЕНИЕ

От правильной установки этого комплекта зависит безопасность водителя и пассажира. Соблюдайте требования процедур, приведенные в руководстве по техническому обслуживанию. Если у вас нет возможности выполнить данную процедуру или нет в наличии нужных инструментов, обратитесь к дилеру Harley-Davidson для выполнения установки. Неправильная установка этого комплекта может привести к серьезным травмам или смертельному исходу. (00333b)

ПРИМЕЧАНИЕ

В настоящей инструкционной карте приводится информация из руководства по техническому обслуживанию. Для установки требуется руководство по техническому обслуживанию соответствующего года выпуска и модели, которое можно получить у дилера Harley-Davidson.

Требуется дополнительные запасные части

Для установки данного комплекта требуется отдельно приобрести пневмонасос с номером запасной части 54630-03A. Данная запасная часть доступна для приобретения у любого дилера Harley-Davidson.

Для правильной установки данного комплекта требуется LOCTITE 243 MEDIUM STRENGTH THREADLOCKER AND SEALANT (СИНИЙ) (РЕЗЬБОВОЙ ГЕРМЕТИК СРЕДНЕЙ ПРОЧНОСТИ LOCTITE 243) (99642-97).

Содержимое комплекта

См. Рисунок 4 и Таблица 2.

УСТАНОВКА

1. Снимите сиденье. См. руководство пользователя.

▲ ПРЕДУПРЕЖДЕНИЕ

Данная операция по установке должна выполняться на холодном двигателе. Выполнение работ на системе выпуска или вблизи этой системы при горячем двигателе может стать причиной серьезных ожогов. (00311b)

▲ ПРЕДУПРЕЖДЕНИЕ

Установка любого дополнительного компонента подвески может привести к уменьшению дорожного просвета при прохождении поворотов. Это может стать причиной отвлечения внимания водителя и потери управления, привести к серьезным травмам или гибели людей. (00431b)

▲ ПРЕДУПРЕЖДЕНИЕ

Извлеките главный предохранитель перед тем, как продолжить процедуру, чтобы избежать случайного запуска двигателя мотоцикла, что может привести к серьезным травмам или гибели людей. (00251b)

2. Снимите главный предохранитель. См. руководство пользователя.
3. Поднимите заднюю часть мотоцикла на такую высоту, чтобы заднее колесо перестало касаться грунта. Установите опору мотоцикла под его рамой.

ПРИМЕЧАНИЕ

Сохраните оригинальные детали крепления для установки новых амортизаторов.

4. Снимите с мотоцикла кофры. Процедура снятия кофров приведена в руководстве пользователя по модели Touring.
5. Подсоедините пневмонасос с номером запасной части 54630-03A к клапану регулировки задней пневматической подвески мотоцикла. Место установки клапана показано в руководстве пользователя по модели Touring. Повысьте давление на 3-5 фунта/кв. дюйм, чтобы очистить трубопровод, но **НЕ** превышайте значение 50 фунтов/кв. дюйм.
6. При помощи предохранительного клапана, расположенного под манометром насоса сбросьте давление воздуха в задней подвеске.



▲ ПРЕДУПРЕЖДЕНИЕ

При стравливании воздуха из элементов подвески проявляйте осторожность. Конденсат, содержащий смазку, может попасть на заднее колесо, шину и (или) на детали тормоза, отрицательно повлиять на их работу и сцепление с дорожным покрытием и повлечь за собой тяжелые травмы или гибель людей. (00084a)

7. См. Рисунок 1 и Рисунок 2. Отсоедините пневмошланги от фитингов пневмошлангов амортизатора.

ПРИМЕЧАНИЕ

Снятие и установка пневмошланга осуществляется нажатием пластикового кольца на фитинге пневмошланга.

ПРИМЕЧАНИЕ

Амортизаторы пневмоподвески заполнены маслом. Они должны постоянно удерживаться в вертикальном положении, чтобы не допустить утечек масла.

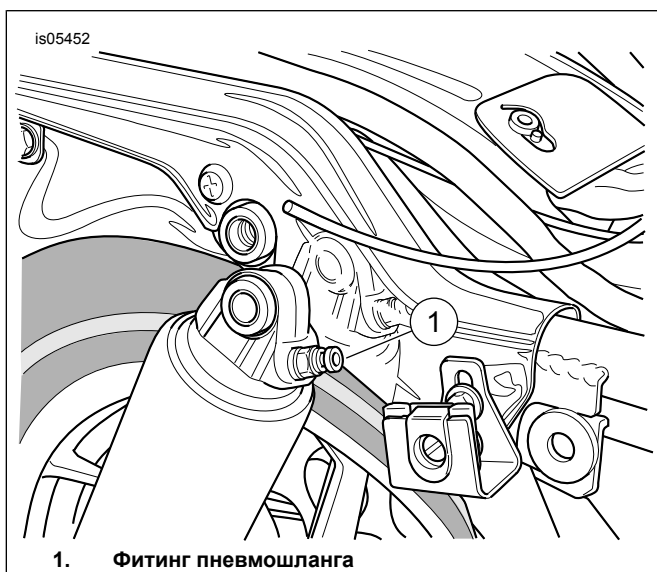


Рисунок 1. Задний амортизатор

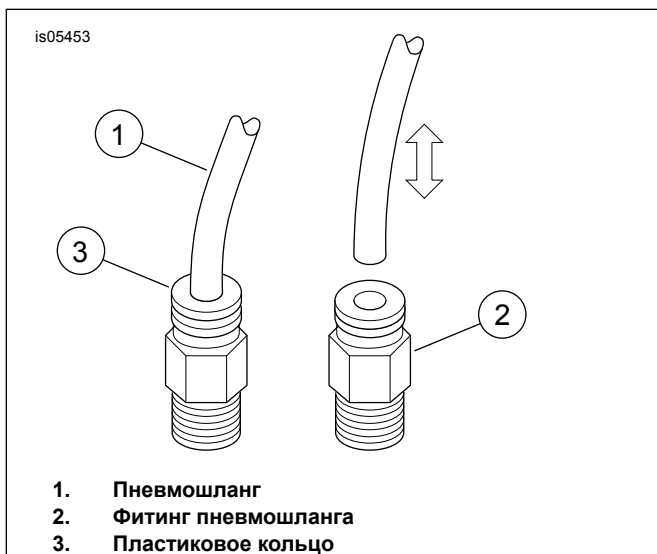


Рисунок 2. Снятие и установка пневмошланга

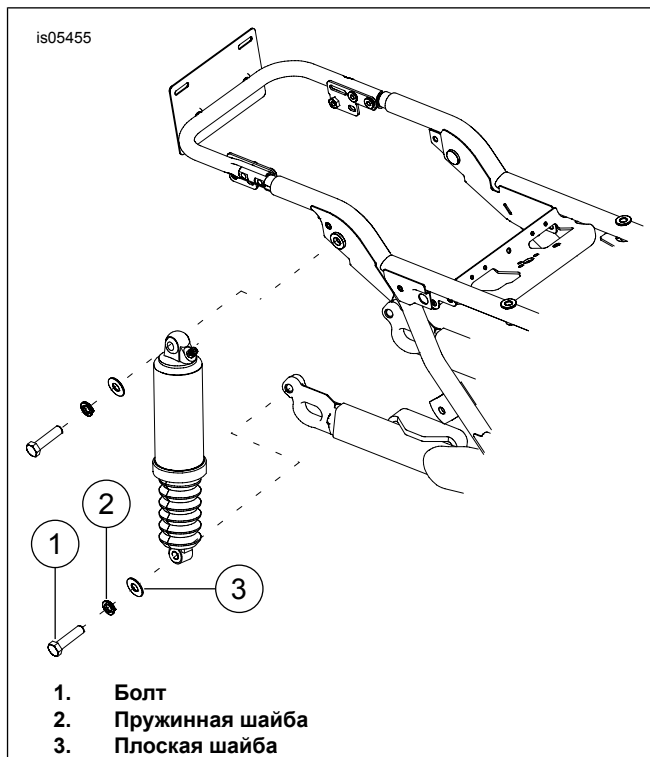


Рисунок 3. Снятие заднего амортизатора

8. См. Рисунок 3. Снимите с амортизаторов нижние монтажные болты (1), пружинные (2) и плоские шайбы (3).
9. Снимите с амортизаторов верхние монтажные болты и шайбы.
10. Установите шайбы, снятые во время выполнения шага 9, на верхние болты амортизаторов и вставьте болты в верхние втулки амортизаторов.
11. Нанесите на открытые участки резьбы нижних монтажных болтов амортизаторов две или три капли резьбового герметика.
12. Закрепите верхние части новых амортизаторов на раме. Зафиксируйте верхние болты амортизаторов. Затяните.
Крутящий момент: 47–54,2 N·m (35–40 ft-lbs)
13. Установите шайбы, снятые во время выполнения шага 8, на нижние болты амортизаторов и вставьте болты в нижние втулки амортизаторов.
14. Нанесите на открытые участки резьбы нижних монтажных болтов амортизаторов две или три капли резьбового герметика.

Расходный материал: LOCTITE 243 MEDIUM STRENGTH THREADLOCKER AND SEALANT (СИНИЙ) (РЕЗЬБОВОЙ ГЕРМЕТИК СРЕДНЕЙ ПРОЧНОСТИ LOCTITE 243) (99642-97)

Расходный материал: LOCTITE 243 MEDIUM STRENGTH THREADLOCKER AND SEALANT (СИНИЙ) (РЕЗЬБОВОЙ ГЕРМЕТИК СРЕДНЕЙ ПРОЧНОСТИ LOCTITE 243) (99642-97)

15. Закрепите нижние части новых амортизаторов на маятнике. Зафиксируйте нижние болты амортизаторов. Затяните.

Крутящий момент: 47–54 N·m (35–40 ft-lbs)

16. Подсоедините пневмошланги, снятые во время выполнения шага 6, к фитингам пневмошлангов новых амортизаторов.

УВЕДОМЛЕНИЕ

После установки и перед запуском двигателя сотрите все отпечатки пальцев с компонентов системы выпуска. Масло на руках может оставить трудновыводимые следы на покрытии компонентов системы выпуска. (00346a)

УВЕДОМЛЕНИЕ

Не превышайте максимально допустимого давления воздуха в амортизаторах подвески. Пневматические компоненты заполняются крайне быстро. Поэтому используйте пневмомагистрали с пониженным давлением. Пренебрежение данным указанием может привести к поломкам деталей. (00165b)

17. Подсоедините пневмонасос амортизаторов к регулировочному клапану задней пневмоподвески. Выполните опрессовку системы задней пневмоподвески, чтобы проверить систему на утечки воздуха. Отрегулируйте давление воздуха до уровня, комфортного для водителя в соответствии с диапазоном возможного изменения нагрузки. Не превышайте значения 50 фунтов/кв. дюйм (241 кПа).

18. Установите кофры.

19. Установите главный предохранитель. См. руководство пользователя.

20. Установите сиденье. После установки сиденья потяните его вверх, чтобы убедиться в надежности крепления. См. руководство пользователя.

УДАРНАЯ НАГРУЗКА	ОБЩАЯ МАССА		ДАВЛЕНИЕ	
	ФУНТЫ	KG	Фунты/кв. дюйм	кПа
Водитель без пассажира	До 150	До 68	0	0
	150-200	68-91	0-10	0-69
	200-250	91-113	10-20	69-138
	250-300	113-136	20-30	138-206
	Более 300	Более 136	30-50	206-345
Водитель без пассажира с перевозимым грузом массой 40 фунтов (18 кг)	До 150	До 68	10-20	69-138
	150-200	68-91	20-30	138-206
	200-250	91-113	30-40	206-276
	250-300	113-136	40-50	276-345
	Более 300	Более 136	50	345
Водитель плюс пассажир	Все	Все	40-50	276-345

Максимальное значение полной разрешенной массы (GVWR)	Все	Все	50	345
---	-----	-----	----	-----

Если установлен задний кофр Toug-Pak, давление в амортизаторах необходимо повысить на 5-10 фунтов/кв. дюйм (34-69 кПа) .

Не превышайте значение давления 50 фунтов/кв. дюйм (345 кПа) в задних амортизаторах.

ЗАПАСНЫЕ ЧАСТИ

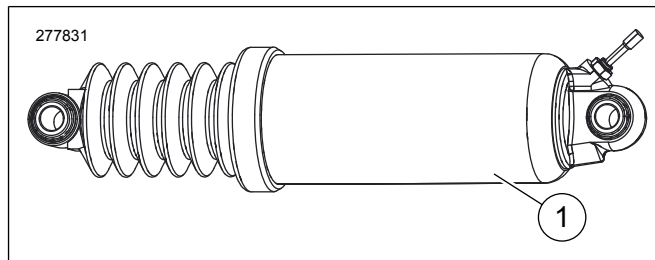


Рисунок 4. Запасные части: Комплект низкопрофильной задней подвески

Таблица 2. Запасные части:

Позиция	Описание (количество)	Номер запасной части
1	Задние низкопрофильные амортизаторы (2)	54662-09