



VOORKANTVERLAGINGSSET, TOURING

ALGEMEEN

Setnummer

54564-09

Modellen

Voor modelgerelateerde informatie raadpleegt u de P&A-catalogus of het gedeelte "Parts and Accessories" (onderdelen en accessoires) op www.harley-davidson.com (alleen Engelstaig).

Vereiste aanvullende onderdelen

⚠ WAARSCHUWING

Deze set is niet ontwikkeld om te worden gebruikt met een geïnstalleerde zijspan. Elke poging om deze voorveringset met zijspan te gebruiken, kan de stabiliteit en het rijgedrag nadelig beïnvloeden. (00430c)

⚠ WAARSCHUWING

Deze voorkantverlagingsset kan niet op zichzelf worden gebruikt. Het moet worden gebruikt met een passende lage achterveringset, anders kan weg- en bochtligging nadelig worden beïnvloed, waardoor de bestuurder kan worden afgeleid en de controle kan verliezen, met mogelijk ernstig of dodelijk letsel tot gevolg. (00429b)

Voor de juiste installatie van deze set, behalve bij FLHX-modellen, is de installatie van een FL Profile lage achterveringset (54635-09) vereist.

Voor de juiste installatie van deze set is ook het volgende speciale gereedschap vereist: Bovenste voorvorkpoothouder (HD-41177), voorvorkkeerring/-busgereedschap (HD-34634) en voorvorkoliepeilmeter (HD-59000B).

Voor de juiste installatie van deze set is tevens de afzonderlijke aanschaf van het volgende vereist:

Tabel 1. Reserveonderdelen

Item (aantal)	Onderdeelnummer
O-ring (2)	45845-77
Vierkante keerring (2)	45733-48
Slijtring (2)	45859-77A
Bus, onderste voorvorkpoot (2)	45940-84
Voorvorkoliekeerring (2)	45875-84A
Bout met koperen pletring, 6 mm (2)	45405-75A
Harley-Davidson®-voorvorkolie	99884-80

⚠ WAARSCHUWING

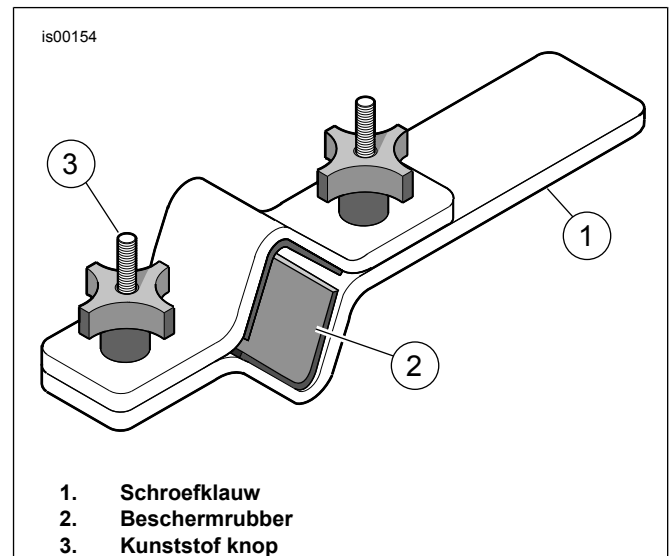
De veiligheid van de berijder en de passagier is afhankelijk van de correcte montage van deze set. Volg de juiste stappen uit de servicehandleiding. Als u niet zeker weet of u de procedure correct kunt uitvoeren of als u niet beschikt over het juiste gereedschap, laat de installatie dan over aan een Harley-Davidson-dealer. Incorrecte montage van deze set kan ernstig of dodelijk letsel tot gevolg hebben. (00333b)

OPMERKING

In dit instructieblad wordt verwezen naar informatie in de servicehandleiding. Voor deze montage is een servicehandleiding voor uw model motorfiets vereist. Deze is verkrijgbaar bij een Harley-Davidson-dealer.

Setinhoud

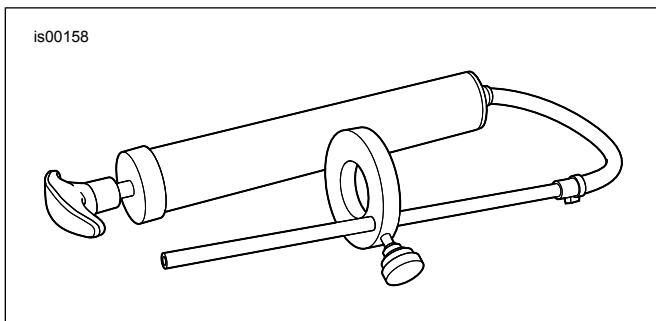
Zie Afbeelding 6 en de Tabel 2.



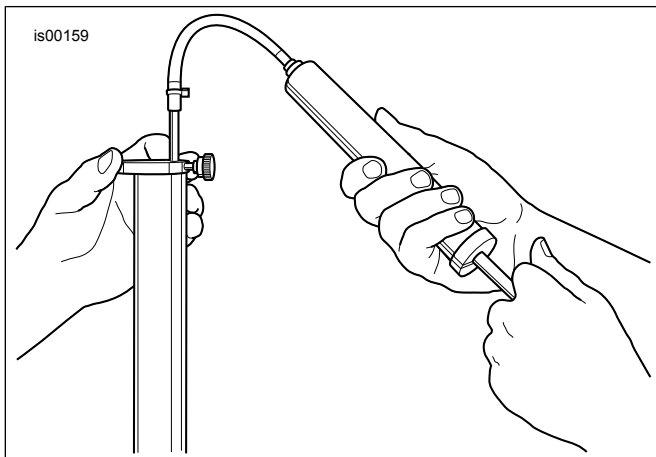
Afbeelding 1. Voorvorkpoothouder (HD-41177)

VERWIJDEREN

1. Raadpleeg de betreffende servicehandleiding en verwijder het voorspatbord, het wiel en de remmen.
2. Raadpleeg de betreffende servicehandleiding en verwijder de voorvork.



Afbeelding 2. Voorvorkoliepeilmeter (HD-59000B)



Afbeelding 3. Verwijderen van de overtollige vorkolie

▲ WAARSCHUWING

Een onjuiste hoeveelheid vorkolie kan de rij-eigenschappen beïnvloeden en leiden tot verlies van de controle over de motorfiets, met mogelijk ernstig of dodelijk letsel tot gevolg. (00298a)

MONTAGE

Demonteren van de linker en rechter voorvork

1. Pak de rechter voorvork die u in een eerdere stap hebt verwijderd.
2. Zie Afbeelding 6. Verwijder de moeren (U), borgringen (T), platte onderleggingen (S) en ashouder (R) uit de tapeinden aan het uiteinde van de onderste voorvorkpoot (O).
3. Zie Afbeelding 1. Installeer de voorvorkpothouder (HD-41177) als volgt:
 - a. Klem het uiteinde van het gereedschap (1) in de bankschroef in een horizontale stand.
 - b. Klem, met de voorvorkkapbout aan de bovenkant, de bovenste voorvorkpoot tussen de beschermrubbers (2) aan de binnenkant van het gereedschap. Draai de knoppen (3) totdat de bovenste voorvorkpoot stevig vastzit.

OPMERKING

Raadpleeg Afbeelding 6 voor stap 4 - 16.

▲ WAARSCHUWING

Draag bij onderhoudswerkzaamheden aan de voorvork een veiligheids- of stofbril. Verwijder geen bovenste voorvorkpootkappen zonder de voorbelaste veer te ontlasten, anders kunnen kappen en veren wegspringen waardoor ernstig of dodelijk letsel kan ontstaan. (00297a)

4. Verwijder de voorvorkkapbout (A) uit de voorvorkplug. Verwijder de vierkante keerring (D). Bewaar de bout, maar gooi de vierkante keerring weg.
5. Draai de voorvorkplug (B) langzaam uit de bovenste voorvorkpoot (G). Let erop dat de voorvorkplug met een veer is bevestigd en grijp de plug dus stevig vast als de plug definitief wordt losgedraaid.

▲ WAARSCHUWING

Draag bij het installeren of verwijderen van veren een veiligheids- of stofbril. Door veerspanning kunnen de veer, daaraan verbonden onderdelen en/of handgereedschap worden weggeslingerd, wat dodelijk of ernstig letsel kan veroorzaken. (00477c)

6. Verwijder de voorvorkveer (1) uit de bovenste voorvorkpoot.
7. Verwijder de voorvork uit de voorvorkpothouder. Keer de voorvork ondersteboven en tap de voorvorkolie af in de opvangbak. Voor het beste resultaat moet u de bovenste en onderste voorvorkpoot ten minste 10 keer langzaam pompen.
8. Plaats de voorvorkveer weer terug in de bovenste voorvorkpoot.
9. Leg een werkplaatsdoek op de vloer. Draai de voorvork ondersteboven en druk het uiteinde van de veer tegen de doek. Druk de veer in en verwijder de schroef (Q) uit het uiteinde van de onderste voorvorkpoot (O of N). Gebruik een luchtsleutel voor het beste resultaat. Gooi de schroef (Q) en koperen pletring weg.
10. Verwijder de voorvorkveer (1), ontlastklep (E) en demperbuis (2) uit de bovenste voorvorkpoot. Verwijder de voorvorkveer en bewaar de ontlastklep.
11. Verwijder de terugslagveer (F) uit de demperbuis en bewaar deze. Gooi de demperbuis weg.
12. Verwijder de sluitring (H) met een spits gereedschap tussen de onderste voorvorkpoot (O) en de bovenste voorvorkpoot (G). Spreid de sluitring niet en rek deze niet uit om deze van de bovenste voorvorkpoot te verwijderen, omdat de klem dan beschadigd kan raken.

OPMERKING

Gebruik om een eventuele weerstand te overwinnen de bovenste voorvorkpoot als een slaghamer: Druk de bovenste voorvorkpoot in de onderste voorvorkpoot en trek deze daarna met matige kracht naar buiten. Herhaal deze volgorde totdat de bovenste voorvorkpoot zich van de onderste scheidt.

13. Verwijder de bovenste voorvorkpoot uit de onderste voorvorkpoot.
14. Schuif de voorvorkoliekeerring (I), het afstandsstuk van de keerring (J) en de bus (M) van het uiteinde van de bovenste voorvorkpoot. Gooi de voorvorkoliekeerring en bus weg.
15. Wrik voorzichtig in de splitleiding om de bus van de onderste voorvorkpoot (K) te spreiden en verwijder deze daarna uit de groef in het uiteinde van de bovenste voorvorkpoot. Gooi de bus van de onderste voorvorkpoot weg.
16. Haal de olieaanslag (L) uit de onderste voorvorkpoot.

Monteren van de rechter en linker voorvork

MEDEDELING

Wees voorzichtig en voorkom dat de bovenste voorvorkpoot wordt bekrast of ingekerfd. Beschadiging van de bovenste voorvorkpoot kan leiden tot olie lekkage van de voorvork na installatie. (00421b)

OPMERKING

Maak alle onderdelen schoon en inspecteer ze op slijtage.

Zie Afbeelding 6 voor de volgende procedure.

1. Smeer de binnendiameter van de nieuwe bus (45866-84, niet inbegrepen) in met schone vorkolie. Spreid de bus bij de splitleiding zover als nodig is om deze over het uiteinde en in de groef van de bovenste voorvorkpoot te laten glijden.
2. Pak de nieuwe demperbuis (2). Plaats indien nodig een nieuwe slijtring (V, 45859-77A, niet inbegrepen) in de groef in de bovenkant van de nieuwe demperbuis. Plaats de terugslagveer (F) en monteer deze op het tegenoverliggende uiteinde van de demperbuis.
3. Schuif, met de slijtagering aan de bovenkant, de nieuwe demperbuis (2) zodanig in de bovenste voorvorkpoot dat het buisuiteinde door het gat aan de onderkant van de bovenste voorvorkpoot (H) valt. Plaats de olieaanslag (L) aan het uiteinde van de demperbuis.
4. Plaats de onderste voorvorkpoot (O of N) in de bovenste voorvorkpoothouder. Schuif de bovenste voorvorkpoot in de onderste voorvorkpoot.
5. Smeer de binnendiameter van de bus (M) in met schone vorkolie. Schuif de bus omlaag in de bovenste voorvorkpoot.
6. Schuif het afstandsstuk van de keerring (J) omlaag in de bovenste voorvorkpoot totdat deze contact maakt met de bus.

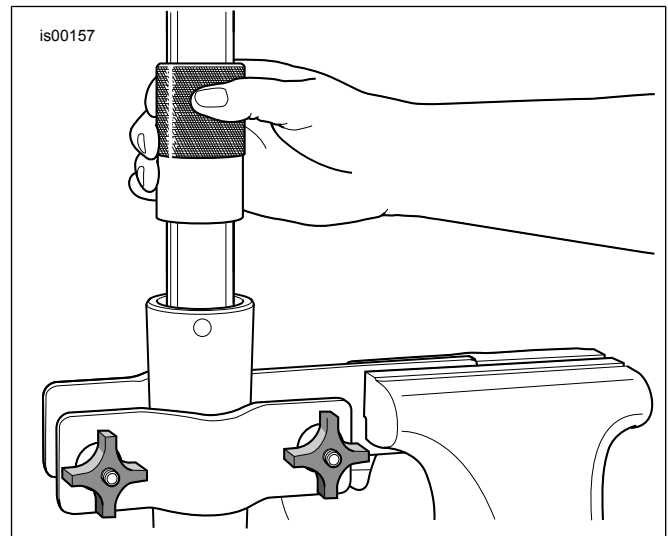
OPMERKING

Breng afplaktape aan op de rand van de bovenste voorvorkpoot om beschadiging van de vorkoliekeerringlip tijdens het monteren te voorkomen.

7. Smeer de binnendiameter van de nieuwe voorvorkoliekeerring (I, 45875-84A, niet inbegrepen) in met schone vorkolie. Schuif, met de lip van de schroefveer naar beneden gericht (naar de onderste voorvorkpoot), de oliekeerring (I) omlaag in de bovenste voorvorkpoot totdat deze contact maakt met het afstandsstuk van de onderste voorvorkpoot. Verwijder de afdektape van de rand van de bovenste voorvorkpoot.



Afbeelding 4. Voorvorkoliekeerring/-busgereedschap (HD-34634)



Afbeelding 5. Monteren van de voorvorkoliekeerring

8. Zie Afbeelding 4. Pak het voorvorkoliekeerring/-busgereedschap (HD-34634) en ga als volgt te werk:
 - a. Schuif het installatiegereedschap voor de voorvorkoliekeerring omlaag in de bovenste voorvorkpoot totdat deze contact maakt met de voorvorkoliekeerring.
 - b. Zie Afbeelding 5. Beweeg, terwijl u het gereedschap als een slaghamer gebruikt, de voorvorkoliekeerring (met afstandsring en geleidebus) omlaag in de bovenste voorvorkpoot totdat de sluitringgroef zichtbaar is in de binnendiameter van de onderste voorvorkpoot.

- c. Schuif de sluitring (H) omlaag in de bovenste voorvorkpoot totdat deze contact maakt met de voorvorkoliekeerring. Plaats de sluitring in de groef van de onderste voorvorkpoot. Spreid de sluitring niet en rek deze niet uit als u de bovenste voorvorkpoot bevestigt, omdat de ring anders kan worden verbogen of vervormd.

9. Monteer de ontlastklep (E).

OPMERKING

Controleer of de voorvorkveer wordt gemonteerd met het compacte gedeelte van de windingen naar de onderkant.

10. Pak de nieuwe voorvorkveer (1). Plaats de voorvorkveer in de bovenste voorvorkpoot.

11. Verwijder de voorvork uit de voorvorkpoothouder.

12. Leg een werkplaatsdoek op de vloer, draai de voorvork ondersteboven en druk het uiteinde van de veer tegen de doek.

13. Bevestig de nieuwe schroef (Q) met koperen pletring (45405-75A, niet inbegrepen). Schuif de schroef door het gat aan de onderkant van de onderste voorvorkpoot (O of N) en vervolgens in het uiteinde van de demperbuis.

14. Druk de veer om rotatie van de demperbuis te voorkomen en haal de bout aan tot 15–24 N·m (11–18 ft-lbs).

15. Verwijder de voorvorkveer uit de bovenste voorvorkpoot.

16. Klem, met de bovenste voorvorkpoot ondersteboven, de onderste voorvorkpoot (niet de bovenste voorvorkpoot) in de bovenste voorvorkpoothouder.

OPMERKING

Draai de aftapschroef (P), indien deze eerder werd verwijderd, in de onderkant van de onderste voorvorkpoot. Haal de bout aan tot 8–11 N·m (72–96 in-lbs).

17. Giet 330 ml (11,2 oz) Harley-Davidson Type E voorvorkolie in de bovenste voorvorkpoot. Pomp de bovenste voorvorkpoot tot u wat weerstand voelt en pomp deze daarna nog een paar keer om de lucht uit het systeem af te voeren.

18. Stel het voorvorkoliepeil af op 125 mm (4,92 in) van de bovenkant van de bovenste voorvorkpoot als de bovenste voorvorkpoot is ingedrukt, de ontlastklep is geïnstalleerd en de hoofdveer is verwijderd. Ga als volgt te werk:

- a. Zie Afbeelding 2. Pak de voorvorkoliepeilmeter (onderdeelnr. HD-59000B).
- b. Draai de duimschroef van de metalen ring los en beweeg de ring langs de stang omhoog of omlaag totdat de onderkant van de ring zich op 125 mm (4,92 in) van de onderkant van de stang bevindt. Draai de duimbout vast.
- c. Druk de hendel op de cilinder helemaal in.

- d. Zie Afbeelding 3. Steek de stang in de bovenkant van de bovenste voorvorkpoot totdat de metalen ring vlak op de bovenkant van de bovenste voorvorkpoot ligt.

- e. Trek aan de hendel om voorvorkolie uit de bovenste voorvorkpoot te verwijderen. Let op de voorvorkolie in de transparante buis om te controleren dat het in de cilinder wordt gezogen.

- f. Verwijder de stang uit de bovenste voorvorkpoot. Druk de hendel in de cilinder om overtollige vorkolie in een geschikte opvangbak te laten lopen. Voer afval op gepaste wijze af.

- g. Herhaal stap 18(c) t/m 18(f) indien nodig. Het oliepeil is correct als zichtbaar is dat er geen vorkolie meer uit de transparante buis wordt gezogen.

19. Plaats de voorvorkveer in de bovenste voorvorkpoot met het compacte uiteinde naar beneden.

OPMERKING

Draai de O-ring NIET te strak aan omdat deze anders kan worden beschadigd.

20. Plaats de nieuwe O-ring (C, 45845-77, niet inbegrepen) op de voorvorkplug (B). Schroef de voorvorkplug in de bovenste voorvorkpoot terwijl u de voorvorkveer tegen het uiteinde van de voorvorkplug indrukt. Haal de voorvorkpootplug aan tot 30–79 N·m (22–59 ft-lbs).

21. Plaats een nieuwe vierkante keerring (D) (45733-48, niet meegeleverd) op de voorvorkkapbout. Draai de voorvorkkapbout (A) vast in de bovenste voorvorkpootplug om te voorkomen dat voorvorkolie weglekt tijdens de procedure.

22. Herhaal stap 1 t/m 21 voor de andere voorvork.

Voorvorkinstallatie

1. Verwijder de voorvorkkapbout uit de voorvork.
2. Raadpleeg de betreffende servicehandleiding en installeer de voorvork.

▲ WAARSCHUWING

Na het repareren van het remsysteem dient u de remmen met lage snelheid te testen. Als de remmen niet goed functioneren kan testen bij hoge snelheden er toe leiden dat u de controle over de motorfiets kunt verliezen, met mogelijk ernstig of dodelijk letsel tot gevolg. (00289a)

▲ WAARSCHUWING

Telkens na het installeren van een wiel en alvorens met de motorfiets te gaan rijden, dienen de remmen een paar keer ingeknepen te worden om druk in het remsysteem op te bouwen. Onvoldoende remdruk kan de remwerking negatief beïnvloeden, met mogelijk ernstig of dodelijk letsel tot gevolg. (00284a)

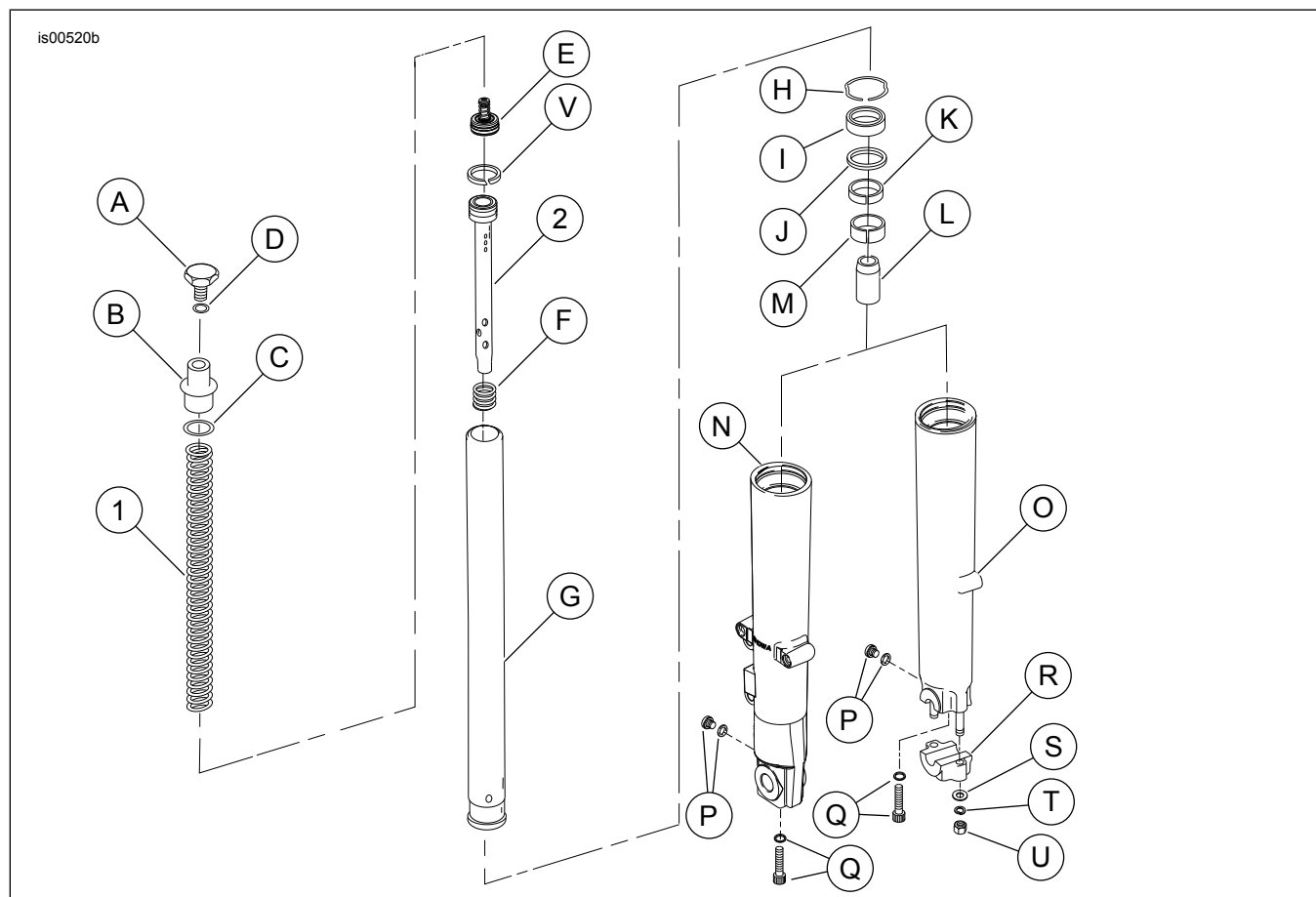
3. Raadpleeg de betreffende servicehandleiding en installeer het voorspatbord, het wiel en de remmen.

4. Maak een pompende beweging met de remmen om druk in het remsysteem op te bouwen.

Proefrit

1. Maak een proefrit met de motorfiets om te controleren of de voorvork goed heen en weer schuift.

SERVICEONDERDELEN



Afbeelding 6. Serviceonderdelen: voorantverlagingset, Touring

Tabel 2. Serviceonderdelentabel

Onderdeel	Beschrijving (aantal)	Onderdeelnummer
1	Voorvorkveer (2)	Niet afzonderlijk verkrijgbaar
2	Demperbuis	Niet afzonderlijk verkrijgbaar

Tabel 3. Serviceonderdelentabel

Onderdeel	Beschrijving (aantal)	Onderdeel	Beschrijving (aantal)
A	Voorvorkkapbout	L	Aanslag, olie
B	Voorvorkpootplug	M	Bus
C	O-ring	N	Onderste voorvorkpoot (linkerkant)
D	Vierkante keerring	O	Onderste voorvorkpoot (rechterkant)
E	Ontlastklep	P	Aftapbout
F	Terugslagveer	Q	Bout met onderlegging
G	Bovenste voorvorkpoot	R	Ashouder
H	Sluitring	S	Onderlegging
I	Oliekeerring	T	Onderlegging
J	Afstandsstuk, keerring	U	Moer
K	Bus, onderste voorvorkpoot	V	Slijtring