



## SÚPRAVA NÍZKOPROFILOVÉHO ZADNÉHO ODPRUŽENIA PRE MODELY TOURING

### VŠEOBECNÉ INFORMÁCIE

#### Číslo súpravy

54635-09

#### Modely

Informácie o vhodnosti pre jednotlivé modely nájdete v maloobchodnom katalógu náhradných dielov a príslušenstva alebo v časti venovanej náhradným dielom a príslušenstvu na stránke [www.harley-davidson.com](http://www.harley-davidson.com) (iba v angličtine).

#### ▲ VÝSTRAHA

Na správnej inštalácii tejto súpravy závisí bezpečnosť vodiča a spolujazdca. Použite zodpovedajúce postupy uvedené v servisnej príručke. Ak daný postup presahuje vaše schopnosti alebo nemáte potrebné nástroje, zverte inštaláciu predajcovi motocyklov Harley-Davidson. Nesprávna inštalácia tejto súpravy môže mať za následok smrť alebo ťažké zranenie. (00333b)

#### POZNÁMKA

Tento návod odkazuje na informácie v servisnej príručke. Na montáž je potrebná servisná príručka, ktorú môžete ju získať od predajcu motocyklov Harley-Davidson.

#### Ďalšie požadované diely

Súprava vyžaduje dokúpenie vzduchovej pumpy, č. dielu 54630-03A. Diel môžete zakúpiť u každého predajcu motocyklov Harley-Davidson.

Súprava vyžaduje na správnu montáž Zaistovač a tesniaci tmel so strednou pevnosťou (modrý) LOCTITE 243 MEDIUM STRENGTH THREADLOCKER AND SEALANT (BLUE) (99642-97).

#### Obsah súpravy

Pozrite Obrázok 4 a Tabuľka 2.

#### MONTÁŽ

1. Odmontujte sedlo. Informácie nájdete v príručke majiteľa.

#### ▲ VÝSTRAHA

Inštaláciu vykonajte, keď je motor studený. Pri práci v blízkosti výfukového systému, keď je motor horúci, môže dôjsť k závažným popáleninám. (00311b)

#### ▲ VÝSTRAHA

Inštalácia akýchkoľvek doplnkových komponentov odpruženia môže ovplyvniť vôľu pri zatáčaní. To môže ovplyvniť pozornosť vodiča, spôsobiť stratu kontroly nad motocyklom a viesť k ťažkému zraneniu alebo smrti. (00431b)

#### ▲ VÝSTRAHA

Aby sa zabránilo neúmyselnému naštartovaniu motocykla, ktoré by mohlo spôsobiť smrť alebo ťažké zranenie, vyberte pred ďalším postupom hlavnú poistku. (00251b)

2. Vyberte hlavnú poistku. Informácie nájdete v príručke majiteľa.
3. Zdvihnite zadnú časť motocykla tak, aby bolo zadné koleso mierne nad zemou. Podoprite motocykel umiestnením vhodnej podpory pod rám.

#### POZNÁMKA

Uchovajte pôvodné spojovacie prvky, ktoré budete potrebovať na montáž nového odpruženia.

4. Odmontujte z motocykla sedlové tašky. Sedlové tašky odmontujte podľa pokynov v príručke majiteľa modelu Touring.
5. Upevnite vzduchovú pumpu, č. dielu 54630-03A, k upevňovaciemu ventilu zadného pneumatického odpruženia. Umiestnenie ventilu je uvedené v príručke majiteľa modelu Touring. Zvýšte tlak na 3 – 5 psi, aby ste vyčistili hadicu, ale **NEPREKRAČUJTE** 50 psi.
6. Pomocou poistného ventilu tlaku pod mierkou na pumpe uvoľnite zo zadného odpruženia tlak.

#### ▲ VÝSTRAHA

Pri vypúšťaní vzduchu z odpruženia buďte opatrní. Vlhkosť v spojení s olejom môže vytiect' na zadné koleso, pneumatiky alebo súčasti brzdy a nepriaznivo ovplyvniť priľnavosť motocykla k vozovke, čo môže viesť k nehode s následkom smrti alebo ťažkého zranenia. (00084a)

7. Pozrite Obrázok 1 a Obrázok 2. Odpojte vzduchové hadičky od spojov na vzduchové hadičky na tlmiči nárazov.

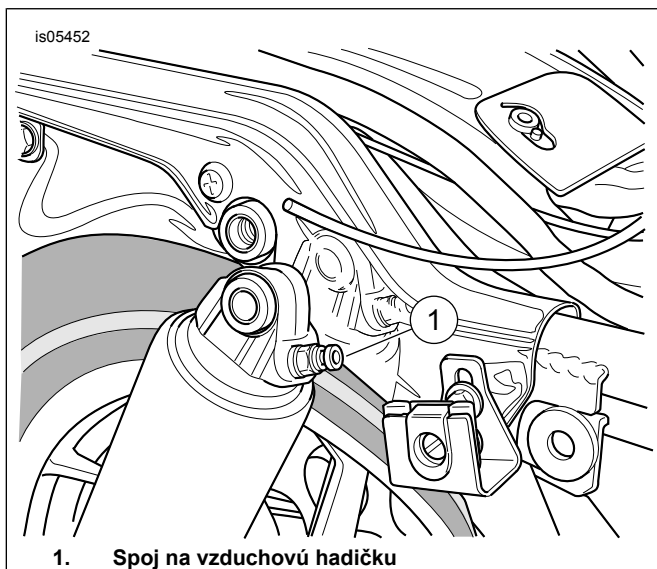
#### POZNÁMKA

Vzduchovú hadičku odpojte a pripojte zatlačením plastickej objímky, ktorá sa nachádza na spoji na vzduchovú hadičku.

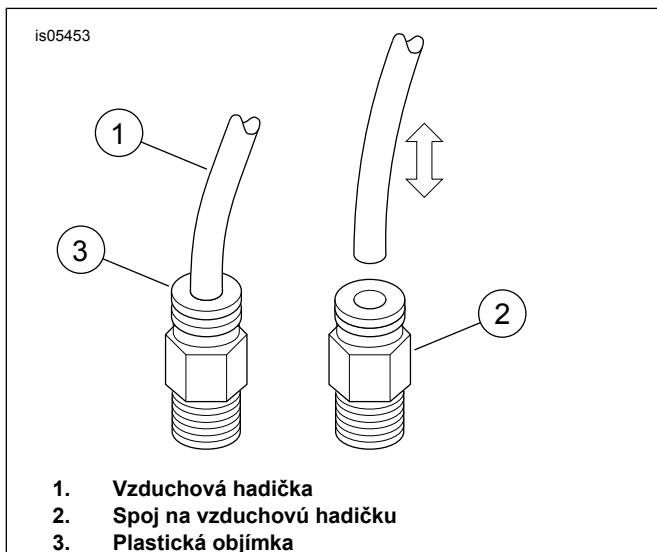


## POZNÁMKA

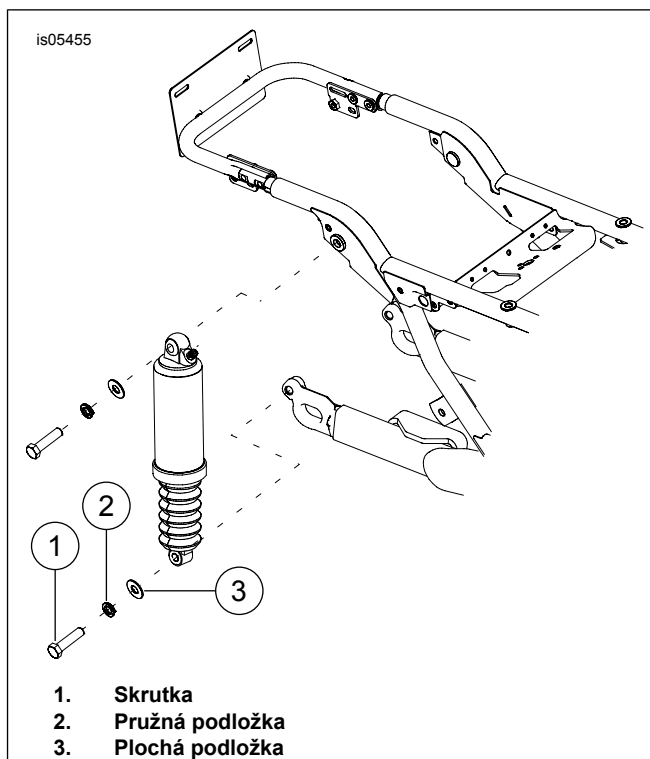
Tlmiče nárazov pneumatického odpruženia sú plnené olejom a musia byť neustále vo zvislej polohe, aby nedošlo k úniku oleja.



Obrázok 1. Zadný tlmič nárazov



Obrázok 2. Odpojenie a pripojenie vzduchovej hadičky



Obrázok 3. Demontáž zadného tlmiča nárazov

8. Pozrite Obrázok 3. Odmontujte z tlmičov nárazov spodné skrutky (1), pružné podložky (2) a ploché podložky (3).
9. Odmontujte z tlmičov nárazov horné skrutky a pružné podložky.
10. Namontujte podložky odmontované v 9. kroku na horné skrutky tlmičov a skrutky prevlečte cez horné objímky tlmičov.
11. Na odkryté závitky spodnej skrutky tlmiča naneste dve alebo tri kvapky fixačného tmeľu.  
Spotrebný materiál: Zaisťovač a tesniaci tmeľ so strednou pevnosťou (modrý) LOCTITE 243 MEDIUM STRENGTH THREADLOCKER AND SEALANT (BLUE) (99642-97)
12. Pripevnite hornú časť nového odpruženia k rámu. Namontujte horné skrutky odpruženia. Uťahnite.  
Krútiaci moment: 47–54,2 N·m (35–40 ft-lbs)
13. Namontujte podložky odmontované v 8. kroku na horné skrutky tlmičov a skrutky prevlečte cez spodné objímky tlmičov.
14. Na odkryté závitky spodnej skrutky tlmiča naneste dve alebo tri kvapky fixačného tmeľu.  
Spotrebný materiál: Zaisťovač a tesniaci tmeľ so strednou pevnosťou (modrý) LOCTITE 243 MEDIUM STRENGTH THREADLOCKER AND SEALANT (BLUE) (99642-97)
15. Pripevnite spodnú časť nového odpruženia ku kyvnej vidlici. Namontujte spodné skrutky odpruženia. Uťahnite.  
Krútiaci moment: 47–54 N·m (35–40 ft-lbs)
16. Pripevnite vzduchové hadičky odpojené v 6. kroku k spojom na vzduchové hadičky na novom odpružení.

**UPOZORNENIE**

Po montáži a pred spustením motora oprite zo súčastí výfukového systému všetky odtlačky prstov. Mastnota z rúk môže na povrchovom spracovaní výfukovej sústavy zanechať trvalé stopy. (00346a)

**UPOZORNENIE**

Neprekračujte maximálny povolený tlak vzduchu v odpružení. Pneumatické súčasti sa plnia rýchlo. Používajte preto nízkotlakový systém tlakového vzduchu. V opačnom prípade by mohlo dôjsť k poškodeniu súčastí. (00165b)

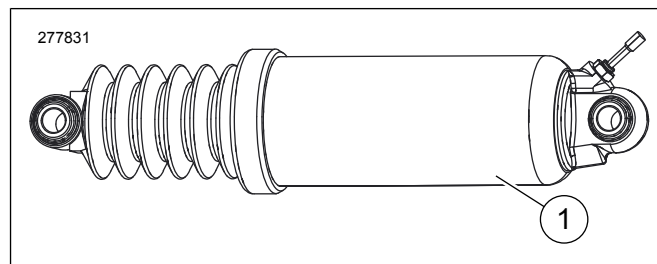
17. Pripevnite vzduchovú pumpu tlmiča nárazov k upevňovaciemu ventilu zadného pneumatického odpruženia. Systém zadného pneumatického odpruženia natlakujte, aby ste zistili, či nedochádza k úniku vzduchu. Upravte tlak vzduchu, aby vyhovoval vodičovi a aby zodpovedal rôznemu zaťaženiu. Neprekračujte tlak 50 psi (241 kPa).

18. Namontujte sedlové tašky.

19. Namontujte hlavnú poistku. Informácie nájdete v príručke majiteľa.

20. Namontujte sedlo. Po namontovaní sedlo nadvihnite a presvedčíte sa, či je bezpečne pripevnené. Informácie nájdete v príručke majiteľa.

ZAŤAŽENIE TLMIČOV	CELKOVÁ HMOTNOSŤ		TLAK	
	LB.	KG	PSI	kPa
Iba vodič	do 150	do 68	0	0
	150 – 200	68 – 91	0 – 10	0 – 69
	200 – 250	91 – 113	10 – 20	69 – 138
	250 – 300	113 – 136	20 – 30	138 – 206
	nad 300	nad 136	30 – 50	206 – 345
Iba vodič s batožinou hmotnosti 40 lbs (18 kg)	do 150	do 68	10 – 20	69 – 138
	150 – 200	68 – 91	20 – 30	138 – 206
	200 – 250	91 – 113	30 – 40	206 – 276
	250 – 300	113 – 136	40 – 50	276 – 345
	nad 300	nad 136	50	345
Vodič so spolujazdcom	Všetky	Všetky	40 - 50	276 – 345
Maximálna celková hmotnosť vozidla	Všetky	Všetky	50	345
Ak je namontovaný kufor Tour-Pak, zvýšte tlak v tlmičoch o 5 – 10 psi (34 – 69 kPa).				
Neprekračujte v zadnom tlmiči tlak 50 psi (345 kPa).				

**SERVISNÉ DIELY**

Obrázok 4. Servisné diely: Súprava nízko profilového zadného odpruženia

Tabuľka 2. Servisné diely

Príloha	Opis (množstvo)	Číslo dielu
1	Zadné tlmiče nárazov s nízkym profilom (2)	54662-09