



KOMPLET ZADNJEGA NIZKOPROFILNEGA VZMETENJA TOURING

SPLOŠNO

Številka kompleta

54635-09

Modeli

Za informacije o prileganju modela si oglejte Katalog P& maloprodajni katalog ali razdelek za dele in dodatke na www.harley-davidson.com (samo v angleščini).

⚠ OPOZORILO

Varnost voznika in sopotnika je odvisna od pravilne namestitve tega sklopa. Uporabite ustrezne postopke iz navodil za servisiranje. Če sami ne zmorete opraviti postopka ali nimate ustreznega orodja, naj montažo opravi serviser Harley-Davidson. Napačna montaža tega sklopa lahko povzroči hude poškodbe ali smrt. (00333b)

OPOMBA

Ta navodila za uporabo se nanašajo na servisne informacije. Za vgradnjo potrebujete servisni priročnik za ta model/leto motocikla, ki je na voljo pri trgovcu Harley-Davidson.

Potrebni so dodatni deli

Za ta komplet je potreben ločen nakup zračne črpalke, št. dela 54630-03A. Ta del lahko kupite pri vseh trgovcih Harley-Davidson.

Za pravilno montažo tega kompleta potrebujete SREDSTVO ZA NAVOJE IN TESNILNO SREDSTVO LOCTITE 243 SREDNJA MOČ (MODRO) (99642-97).

Vsebina kompleta

Glejte Slika 4 in Preglednica 2.

MONTAŽA

1. Odstranite sedež. Glejte lastnikov priročnik.

⚠ OPOZORILO

Dodatek zmontirajte, ko je motor hladen. Dela na izpušnem sistemu ali v njegovi bližini pri vročem motorju lahko povzročijo hude opekline. (00311b)

⚠ OPOZORILO

Montaža kakršnih koli dodatnih delov vzmetenja lahko vpliva na odmik pri zavijanju. To lahko zmoti voznika in povzroči izgubo kontrole ter hude poškodbe ali smrt. (00431b)

⚠ OPOZORILO

Pred nadaljevanjem odstranite glavno varovalko, da preprečite nenameren vklop motocikla, ki lahko povzroči hude poškodbe ali smrt. (00251b)

2. Odstranite glavno varovalko. Glejte lastnikov priročnik.
3. Dvignite zadnji del motocikla, tako da je zadnje kolo nekoliko dvignjeno od tal. Podprite motocikel z ustrezno blokado pod okvirom.

OPOMBA

Shranite originalne pritrdilne dele za montažo novih amortizerjev.

4. Z motocikla demontirajte torbe. Za demontažo torb glejte priročnik za uporabnika za modele Touring.
5. Privijte zračno črpalco, št. dela 54630-03A, na nastavni ventil zadnjega zračnega vzmetenja na motociklu. Za mesto ventila glejte priročnik za uporabnika za modele Touring. Za čiščenje voda dodajte 3-5 psi, vendar **NE** več kot 50 psi.
6. Z ventilom za sproščanje tlaka, nameščenim pod merilnikom na črpalci, spustite zračni tlak iz zadnjega vzmetenja.

⚠ OPOZORILO

Pri spuščanju zraka iz vzmetenja bodite previdni. Tekočina, pomešana z mazivom, lahko izteka na zadnje kolo, pnevmatiko in/ali dele zavore ter negativno vpliva na trenje, kar lahko povzroči hude poškodbe ali smrt. (00084a)

7. Glejte Slika 1 in Slika 2. Odstranite zračne cevi iz priključkov za zračne cevi na amortizerjih.

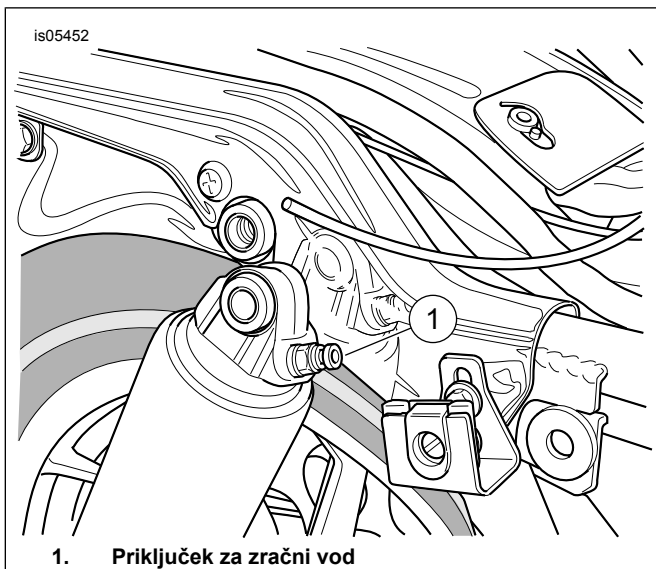
OPOMBA

Pritisnite plastični čep na priključku za zračno cev navzdol, da ga odstranite, in namestite zračno cev.

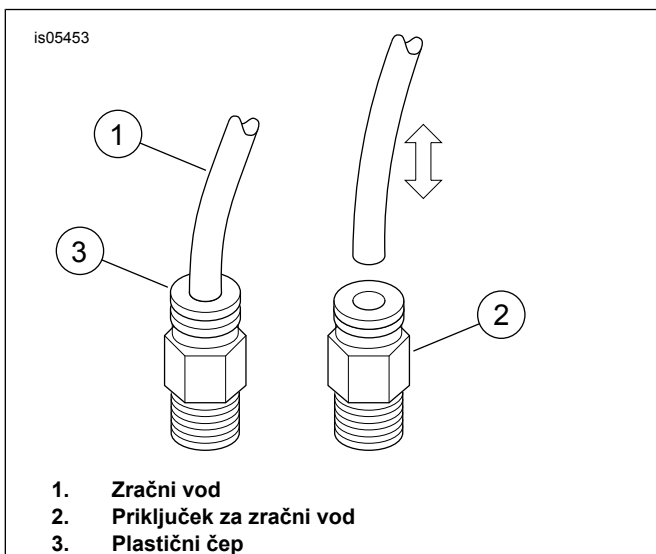
OPOMBA

Zračno vzmeteni amortizerji so napolnjeni z oljem in morajo vedno stati pokonci, da iz njih ne izteka olje.

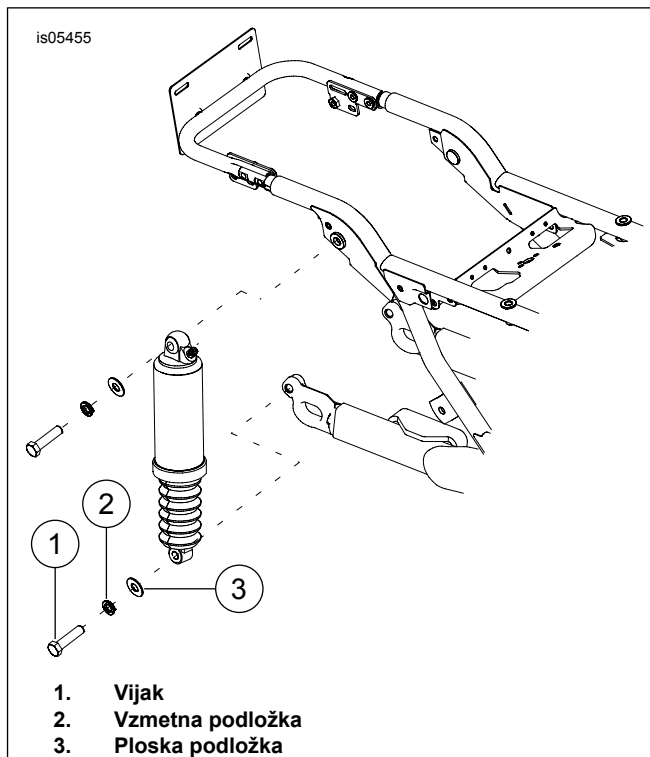




Slika 1. Zadnji amortizer



Slika 2. Demontaža in montaža zračnega voda



Slika 3. Demontaža zadnjega amortizerja

8. Glejte Slika 3. Odstranite spodnje montažne vijake (1), vzmetne podložke (2) in ploske podložke (3) iz amortizerjev.
9. Odstranite zgornje montažne vijake in podložke iz amortizerjev.
10. Namestite podložke, ki ste jih odstranili v koraku 9, na zgornje vijake amortizerja in pritisnite vijake skozi zgornje puše amortizerja.
11. Na izpostavljene navoje spodnjega montažnega vijaka nanesite dve do tri kapljice tesnilnega sredstva za navoje.
Potrošni material: SREDSTVO ZA NAVOJE IN TESNILNO SREDSTVO LOCTITE 243 SREDNJA MOČ (MODRO) (99642-97)
12. Privijte zgornji del novih amortizerjev na okvir. Pritegnite zgornje vijake amortizerja. Privijte.
Navor: 47–54,2 N·m (35–40 ft-lbs)
13. Namestite podložke, ki ste jih odstranili v koraku 8, na spodnje vijake amortizerja in pritisnite vijake skozi spodnje puše amortizerja.
14. Na izpostavljene navoje spodnjega montažnega vijaka nanesite dve do tri kapljice tesnilnega sredstva za navoje.
Potrošni material: SREDSTVO ZA NAVOJE IN TESNILNO SREDSTVO LOCTITE 243 SREDNJA MOČ (MODRO) (99642-97)
15. Privijte spodnji del novih amortizerjev na nihajno roko. Pritegnite spodnje vijake amortizerja. Privijte.
Navor: 47–54 N·m (35–40 ft-lbs)
16. Privijte zračne vode, ki ste jih odstranili v koraku 6, na priključke za zračne vode na novih amortizerjih.

OPOMBA

Po montaži in pred zagonom motorja iz delov izpušnega sistema obrišite vse prstne odtise. Olje iz rok lahko pusti trajne madeže na zaključnem sloju izpušnega sistema. (00346a)

OPOMBA

Ne prekoračite najvišjega zračnega tlaka v vzmetenju. Zračni sestavni deli se hitro polnijo. Zato uporabljajte počasno polnjenje s tlakom. Če tega ne storite, se lahko motor ali sestavni deli poškodujejo. (00165b)

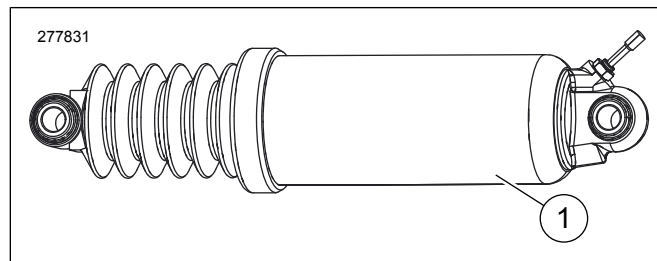
- Privijte zračno črpalko amortizerja na nastavni ventil zadnjega zračnega vzmetenja. Napolnite sistem zadnjega zračnega vzmetenja s tlakom in preverite iztekanje. Nastavite zračni tlak na vrednost, ki je udobna za voznika in ustrezna za obremenitev. Ne presežite 50 psi (241 kPa).
- Zmontirajte torbe.
- Namestite glavno varovalko. Glejte lastnikov priročnik.
- Montirajte sedež. Po montaži sedeža, ga povlecite navzgor, da preverite, ali je pritrjen. Glejte lastnikov priročnik.

OBREMENITEV AMORTIZERJA	SKUPNA TEŽA		TLAK	
	LB	KG	PSI	kPa
Posamičen voznik	do 150	do 68	0	0
	150-200	68-91	0-10	0-69
	200-250	91-113	10-20	69-138
	250-300	113-136	20-30	138-206
	nad 300	nad 136	30-50	206-345
Posamičen voznik s prtljago 40 lbs (18 kg)	do 150	do 68	10-20	69-138
	150-200	68-91	20-30	138-206
	200-250	91-113	30-40	206-276
	250-300	113-136	40-50	276-345
	nad 300	nad 136	50	345
Voznik plus sopotnik	Vsi	Vsi	40-50	276-345
Največja GVWR	Vsi	Vsi	50	345

Če je zmontiran Tour-Pak P&A, dodajte 5-10 psi (34-69 kPa) na amortizer.

Tlak v zadnjem amortizerju ne sme presegati 50 psi (345 kPa).

SERVISNI DELI



Slika 4. Servisni deli: Komplet zadnjega nizkoprofilnega vzmetenja

Preglednica 2. Servisni deli

Del	Opis (Količina)	Številka dela
1	Zadnji nizkoprofilni amortizerji (2)	54662-09