



ROULETTE-VOORWIELSETS

ALGEMEEN

⚠ WAARSCHUWING

Gebruik alleen wielen en montagesets die goedgekeurd zijn voor uw model motorfiets. Neem contact op met een Harley-Davidson-dealer om de geschiktheid te controleren. Gebruik van niet-geschikte wielen of montagesets die niet goedgekeurd zijn voor uw model motorfiets kan tot verlies van controle over de motorfiets leiden, met mogelijk ernstig of dodelijk letsel tot gevolg. (00610c)

Setnummers

42171-09, 55065-10 en 43300116

Modellen

Voor modelgerelateerde informatie raadpleegt u de P&A-catalogus of het gedeelte Parts and Accessories (onderdelen en accessoires) op www.harley-davidson.com (alleen Engelstalig).

OPMERKING

Accessoire naafkappen zijn niet compatibel met deze wielen.

Setinhoud

Zie de Serviceonderdelen voor de setinhoud.

Vereiste aanvullende onderdelen

- Wielmontageset (zie Tabel 2 en Tabel 3 om te bepalen welke montageset nodig is)
- 10 remschijf/naafkapbouten (3655A) of 2 sets verchromde bouten (46646-05)
- (De)montagegereedschap van het wiellager (94134-09)

De volgende Harley-Davidson Genuine Motor Accessories worden aanbevolen voor verzorging en onderhoud:

- Harley® Bright™ chroomreiniger (94683-99) (niet geschikt voor gebruik bij set 43300116)
- Harley® Glaze™ polijst- en afdichtmiddel (99701-84)
- Harley® wiel- en spaakborstel (43078-99)
- Harley-Davidson® wiel- en bandreiniger (94658-98)
- Harley® Preserve™ beschermingsmiddel voor kale aluminium delen (99845-07)

⚠ WAARSCHUWING

De veiligheid van de berijder en de passagier is afhankelijk van de correcte montage van deze set. Volg de juiste stappen uit de servicehandleiding. Als u niet zeker weet of u de procedure correct kunt uitvoeren of als u niet beschikt over het juiste gereedschap, laat de installatie dan over aan een Harley-Davidson-dealer. Incorrecte montage van deze set kan ernstig of dodelijk letsel tot gevolg hebben. (00333b)

OPMERKING

In dit instructieblad wordt verwezen naar informatie in de servicehandleiding. Voor deze installatie is een servicehandleiding voor uw model motorfiets vereist. Deze is verkrijgbaar bij een Harley-Davidson-dealer.

INSTALLEREN

OPMERKING

Gebruik kunststofbeschermers op de wielmontagegereedschappen en velgklemmen bij het monteren van een band op een gelakt wiel.

Gebruik bij het monteren van banden een ruime hoeveelheid bandensmeermiddel op het wiel en de band.

Plaats bij het verwijderen van de band kunststof inzetstukken tussen de velg en de band na het breken van de hiel, om een gat te maken dat groot genoeg is om de velgklemmen aan te brengen.

1. Verwijder het huidige voorwiel. Bewaar de as, asmoer, remschijf en wielafstandsstukken voor het installeren van de set. Zie VOORWIEL in de servicehandleiding.

OPMERKING

Plaats het lange ventiel (43206-01) uit de montageset. Gooi alle andere ventielen weg.

2. Zie Afbeelding 1. Monteer het ventiel (M) op het wiel. Zie BANDEN in de servicehandleiding.

OPMERKING

Bevestig als eerste het hoofdlager met behulp van de betreffende servicehandleiding en het (DE)MONTAGEGEREEDSCHAP VAN HET WIELLAGER.

De zijde met de groef op het naafvlak is de zijde van het hoofdlager.

Het wiel moet met de wielnaafmarkeringen aan de rechterkant en de machinaal aangebrachte groef aan de linkerkant van de motorfiets gemonteerd worden.

Als het wiel voorzien is van een gele ronde sticker op de velg, moet de band zo op het wiel worden geplaatst dat de witte stip zich tegenover de sticker bevindt. Als het wiel voorzien is van een groene ronde sticker op de velg, moet

de band zo op het wiel worden geplaatst dat de witte stip in lijn ligt met de sticker. Zie de servicehandleiding als er geen sticker op de velg aanwezig is.

MEDEDELING

Gebruik de remschijfbouten niet opnieuw. Als u deze bouten opnieuw gebruikt, kan dit leiden tot koppelverlies en beschadiging van de remschijfonderdelen. (00319c)

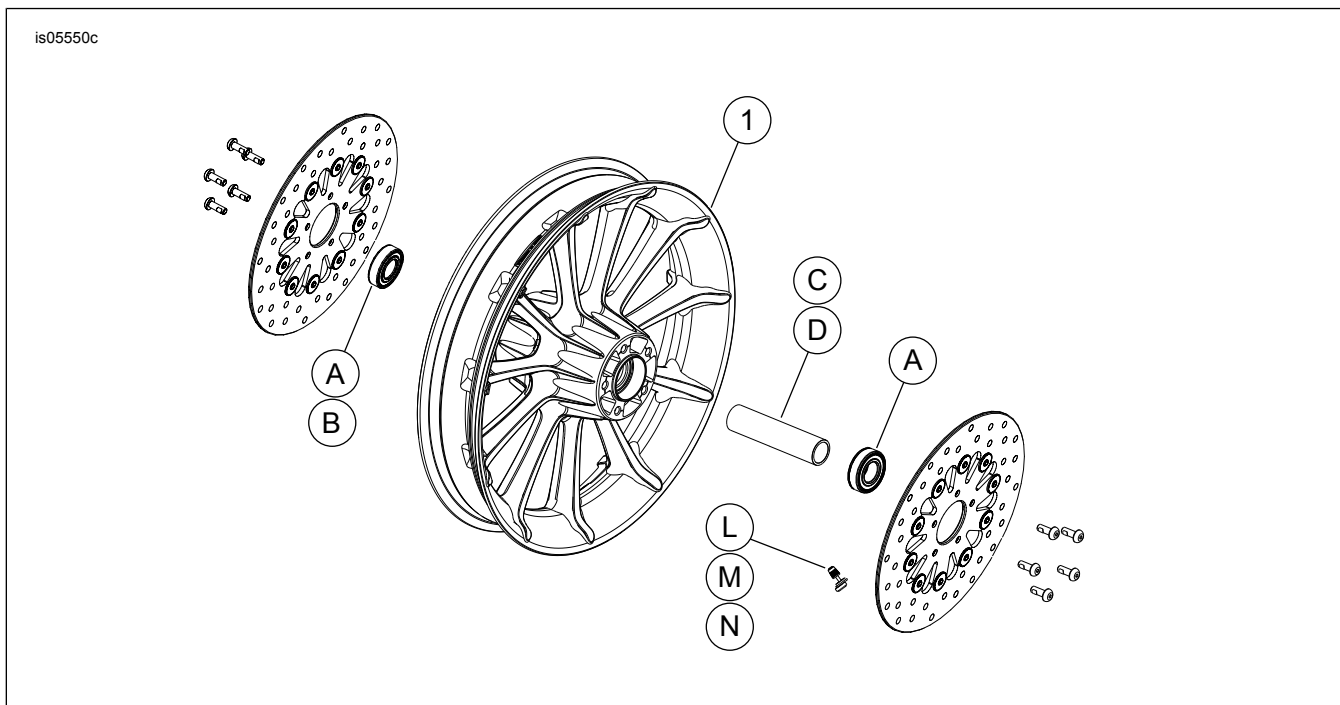
3. Monteer het voorwiel (1), de standaard as en de standaard asmoer. Zie VOORWIEL in de servicehandleiding.

ONDERHOUD EN REINIGING

Chromen onderdelen moeten regelmatig worden gereinigd om ervoor te zorgen dat zij hun originele glans behouden.

1. Maak erg vuile wieloppervlakken schoon met Harley-Davidson wiel- en bandreiniger die u aanbrengt met de Harley wiel- en spaakborstel.
2. Maak het chroom grondig schoon met chroomreiniger van goede kwaliteit, zoals Harley Bright chroomreiniger.
3. Breng na het reinigen en polijsten een beschermlaag aan met een afdichtmiddel van goede kwaliteit, zoals Harley Glaze polijst- en afdichtmiddel.

SERVICEONDERDELEN



Afbeelding 1. Serviceonderdelen: Roulette wielsets

Tabel 1. Serviceonderdelen en wielset-inhoud

Set	Item	Beschrijving (aantal)	Onderdeelnummer
42171-09, 55065-10 en 43300116	1	Wiel	Niet afzonderlijk verkrijgbaar

Tabel 2. Montageset wiellager VOOR 25 mm (41455-08C)

Montageset wiellager VOOR 25 mm (41455-08C)	Wielgrootte	ITEM (aantal gebruikt en beschrijving)								
		A	C	D	J	K	L	M	N	
Touring-modellen van 2008, FLHRC-modellen (zonder ABS) en Trike-modellen (zonder ABS) van 2009 en later	16 x 3,0 inch	2	0	1	0	1	*	*	*	
Touring-modellen van 2009 en later (zonder ABS)	17 x 3,0 inch	2	0	1	0	0	*	*	*	
Touring-modellen van 2008 en later (zonder ABS)	18 x 3,5 inch	2	0	1	0	**	*	*	*	
Dyna-modellen van 2008 en later (behalve FXDWG en FXDF)	19 x 2,5 inch	2	1	0	**	0	*	*	0	
VRSCAW-, VRSCD-, VRSCF- en VRSCDX-modellen van 2008 en later (zonder ABS)	19 x 3,0 inch	2	1	0	**	0	*	*	0	
Touring-modellen van 2009 en later (zonder ABS)	19 x 3,5 inch	2	0	1	0	0	*	*	*	

Tabel 2. Montageset wiellager VOOR 25 mm (41455-08C)

Montageset wiellager VOOR 25 mm (41455-08C)		ITEM (aantal gebruikt en beschrijving)								
Montage	Wielgrootte	A	C	D	J	K	L	M	N	
De montagesets zijn ontworpen voor gebruik in combinatie met verschillende wielstijlen en montagedoeleinden. Neem contact op met een Harley-Davidson-dealer om te controleren of het wiel en de montagesets beide ontworpen en goedgekeurd zijn voor het model motorfiets waarop ze gemonteerd zullen gaan worden. OPMERKINGEN: * Zie <i>OPMERKING</i> boven de stap waarin de montage van het ventiel wordt beschreven bij MONTAGE om te bepalen welk ventiel u uit uw specifieke set moet gebruiken. Gooi de andere ventielen weg. ** Zie <i>OPMERKINGEN</i> voor uw wielset boven de montagestap voor het wiel in MONTAGE om te bepalen of er een lagervulring moet worden gebruikt. *** Lagervulring gemonteerd onder het hoofdlager.		A	Lager, standaard (2)				9276			
		C	Ashuls				41748-08			
		D	Ashuls				41900-08			
		J	Lagervulring***				41450-08			
		K	Lagervulring***				43903-08			
		L	Ventiel, kort				43157-83A			
		M	Ventiel, lang				43206-01			
		N	Ventiel, snap-in				40999-87			

Tabel 3. Montageset wiellager ABS VOOR 25 mm (41454-08B)

Montageset wiellager ABS VOOR 25 mm (41454-08B)		ITEM (aantal gebruikt en beschrijving)									
Montage	Wielgrootte	A	B	C	D	J	K	L	M	N	
Touring-modellen van 2008 en FLHRC-modellen van 2009 en later met ABS	16 x 3,0 inch	1	1	0	1	0	1	*	*	0	
Touring-modellen van 2009 en later met ABS	17 x 3,0 inch	1	1	0	1	0	0	*	*	*	
Touring-modellen van 2008 en later met ABS	18 x 3,5 inch	1	1	0	1	**	**	*	*	*	
VRSCAW-, VRSCD-, VRSCF- en VRSCDX-modellen van 2008 en later met ABS	19 x 3,0 inch	1	1	1	0	**	**	*	*	0	
Touring-modellen van 2009 en later met ABS	19 x 3,5 inch	1	1	0	1	0	0	*	*	*	
De montagesets zijn ontworpen voor gebruik in combinatie met verschillende wielstijlen en montagedoeleinden. Neem contact op met een Harley-Davidson-dealer om te controleren of het wiel en de montagesets beide ontworpen en goedgekeurd zijn voor het model motorfiets waarop ze gemonteerd zullen gaan worden. OPMERKINGEN: * Zie <i>OPMERKING</i> boven de stap waarin de montage van het ventiel wordt beschreven bij MONTAGE om te bepalen welk ventiel u uit uw specifieke set moet gebruiken. Gooi de andere ventielen weg. ** Zie <i>OPMERKINGEN</i> voor uw wielset boven de montagestap voor het wiel in MONTAGE om te bepalen welke lagervulring moet worden gebruikt. *** De rode zijde van het lager moet naar het wiel toe gemonteerd worden. Het ABS-lager is het hoofdlager. **** Lagervulring gemonteerd onder het hoofdlager.		A	Lager, standaard				9276				
		B	Lager, ABS***				9252				
		C	Ashuls				41748-08				
		D	Ashuls				41900-08				
		J	Lagervulring****				41450-08				
		K	Lagervulring****				43903-08				
		L	Ventiel, kort				43157-83A				
		M	Ventiel, lang				43206-01				
	N	Ventiel, snap-in				40999-87					