



ISTRUZIONI

J04814

2011-05-13



KIT RUOTA ANTERIORE ROULETTE

GENERALITÀ

⚠ AVVERTENZA

Installare solo le ruote e i kit di installazione approvati per il proprio modello di motocicletta. Rivolgersi a un concessionario Harley-Davidson per verificare l'abbinamento. Un abbinamento errato delle ruote e dei kit di installazione o l'installazione di ruote non approvate per il proprio modello di motocicletta può far perdere il controllo del mezzo, con pericolo di riportare lesioni gravi o mortali. (00610c)

Numeri kit

42171-09, 55065-10, 43300116

Modelli

Per informazioni sugli abbinamenti dei modelli, consultare il catalogo P&A o la sezione Parts and Accessories (Parti e Accessori) sul sito web www.harley-davidson.com (solo in inglese).

NOTA

I coprimozzo complementari non sono compatibili con questa ruota.

Contenuto del kit

Per il contenuto del kit, vedere la sezione delle parti di ricambio.

Parti supplementari necessarie

- Kit di installazione ruote (vedere la Tabella 2 e la Tabella 3 per trovare il necessario kit di installazione).
- 10 viti per coprimozzo/disco del freno (3655A) o 2 kit di viti cromate (46646-05)
- Estrattore e inseritore dei cuscinetti delle ruote (94134-09)

Si raccomanda l'uso dei seguenti accessori Harley-Davidson Genuine Motor Accessories per una manutenzione e pulizia corretta:

- Detergente per cromatura Harley® Bright™ (94683-99) (non utilizzare con il kit 43300116)
- Lucido e sigillante Harley® Glaze™ (99701-84)
- Spazzola per ruote e razze Harley® (43078-99)
- Detergente per ruote e pneumatici Harley-Davidson® (94658-98)
- Protezione per parti in alluminio nudo Harley® Preserve™ (99845-07)

⚠ AVVERTENZA

La sicurezza del pilota e del passeggero dipende dalla corretta installazione di questo kit. Attenersi alle procedure appropriate illustrate nel manuale di manutenzione. Se non si è in grado di eseguire la procedura o non si dispone degli attrezzi adeguati, rivolgersi a un concessionario Harley-Davidson per l'installazione. Un'installazione non corretta di questo kit può causare lesioni gravi o mortali. (00333b)

NOTA

Questo foglio di istruzioni fa riferimento alle informazioni contenute nel manuale di manutenzione. Per questa installazione è necessario disporre di un manuale di manutenzione del proprio modello di motocicletta, disponibile presso un concessionario Harley-Davidson.

INSTALLAZIONE

NOTA

Per montare uno pneumatico su una ruota verniciata, utilizzare delle protezioni di plastica sugli attrezzi di montaggio dello pneumatico e sui morsetti del cerchione.

Durante il montaggio, applicare una generosa quantità di lubrificante per pneumatici su cerchione e pneumatico.

Per la rimozione dello pneumatico, usare degli inserti di plastica tra il cerchione e il pneumatico, dopo l'inserimento nel tallone, per creare uno spazio sufficientemente ampio per l'introduzione dei morsetti per il cerchione.

1. Rimuovere il gruppo della ruota anteriore esistente. Mettere da parte l'asse, il dado dell'asse, il disco del freno e i distanziali della ruota per l'installazione del kit. Vedere RUOTA ANTERIORE nel manuale di manutenzione.

NOTA

Installare lo stelo lungo della valvola (43206-01) incluso nel kit di installazione. Eliminare tutti gli altri steli delle valvole.

2. Vedere Figura 1. Installare il gruppo dello stelo della valvola (M) sulla ruota. Vedere PNEUMATICI nel manuale di manutenzione.

NOTA

Installare prima il cuscinetto del lato dell'albero primario, utilizzando il manuale di manutenzione e l'ESTRATTORE/INSERITORE DEI CUSCINETTI DELLE RUOTE appropriati.

Il lato con la scanalatura lavorata sulla superficie del mozzo è quello del cuscinetto del lato dell'albero primario.

Montare la ruota in modo che i segni sul mozzo siano sul lato destro e la scanalatura lavorata a macchina sia sul lato sinistro della motocicletta.



Se sul cerchione della ruota c'è un adesivo con un punto giallo, orientare lo pneumatico in modo che il punto bianco si trovi sul lato opposto dell'adesivo. Se sul cerchione della ruota c'è un adesivo con un punto verde, orientare lo pneumatico in modo che il punto bianco si trovi sul lato opposto dell'adesivo. Se sul cerchione non ci sono adesivi con punti colorati, vedere il manuale di manutenzione.

NOTA

Non riutilizzare le viti dei dischi/rotori dei freni. Il riutilizzo di queste viti può ridurre la coppia di serraggio e danneggiare i componenti dei freni. (00319c)

3. Installare la ruota anteriore (1), l'asse di serie e il dado dell'asse di serie. Vedere RUOTA ANTERIORE nel manuale di manutenzione.

PARTI DI RICAMBIO

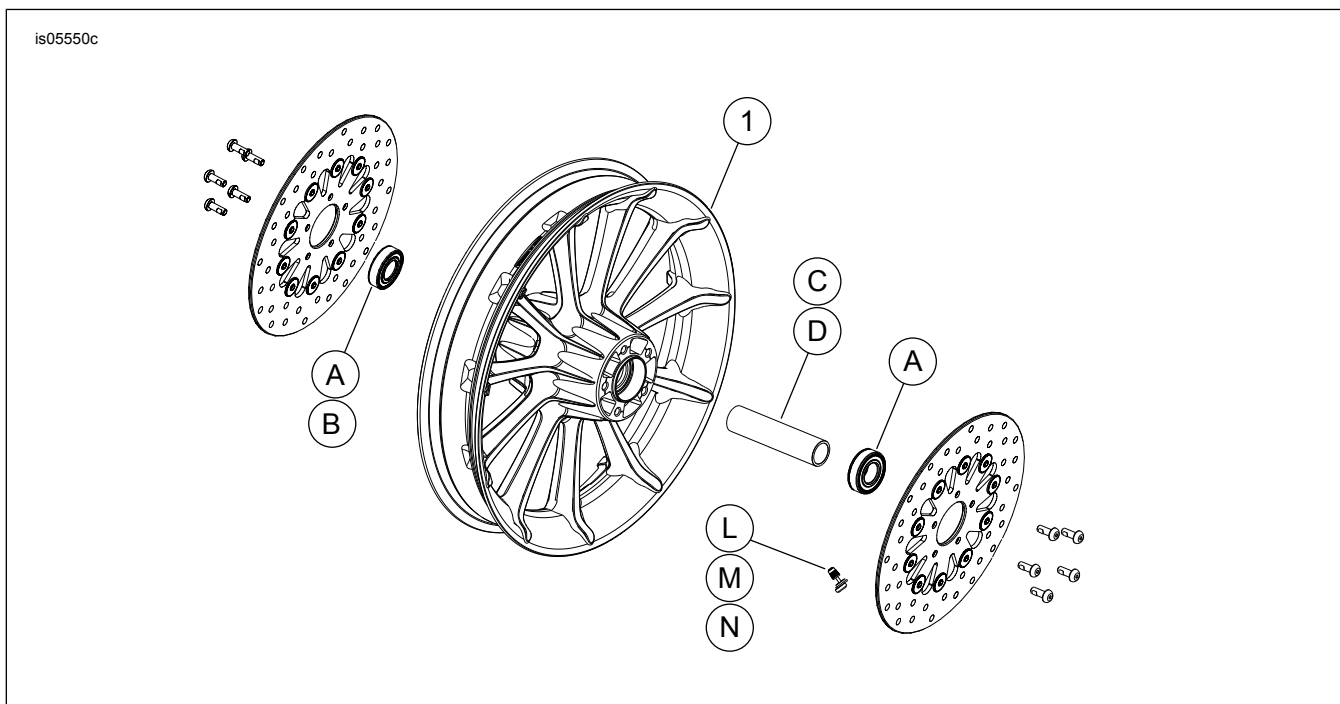


Figura 1. Parti di ricambio: Kit ruota Roulette

Tabella 1. Parti di ricambio e contenuto dei kit delle ruote

Kit	Elemento	Descrizione (quantità)	Numero codice
42171-09, 55065-10, 43300116	1	Ruota	Parte non venduta separatamente

Tabella 2. Kit di installazione ruota ANTERIORE con cuscinetti da 25 mm (41455-08C)

Kit di installazione ruota ANTERIORE con cuscinetti da 25 mm (41455-08C)	ELEMENTO (quantità usata e descrizione)	ELEMENTO (quantità usata e descrizione)								
		Misura delle ruote	A	C	D	J	K	L	M	N
Abbinamento										
Touring 2008; FLHRC (modelli non dotati di ABS) e Trike (modelli non dotati di ABS) 2009 ed anni successivi	16 x 3,0 pollici	2	0	1	0	1	*	*	*	
Touring 2009 ed anni successivi (modelli non dotati di ABS)	17 x 3,0 pollici	2	0	1	0	0	*	*	*	
Touring 2008 ed anni successivi (modelli non dotati di ABS)	18 x 3,5 pollici	2	0	1	0	**	*	*	*	
Dyna 2008 ed anni successivi (eccetto FXDWG e FXDF)	19 x 2,5 pollici	2	1	0	**	0	*	*	0	
VRSCAW, VRSCD, VRSCF e VRSCDX 2008 e anni successivi (modelli non dotati di ABS)	19 x 3,0 pollici	2	1	0	**	0	*	*	0	
Touring 2009 ed anni successivi (modelli non dotati di ABS)	19 x 3,5 pollici	2	0	1	0	0	*	*	*	

Tabella 2. Kit di installazione ruota ANTERIORE con cuscinetti da 25 mm (41455-08C)

Kit di installazione ruota ANTERIORE con cuscinetti da 25 mm (41455-08C)		ELEMENTO (quantità usata e descrizione)							
Abbinamento	Misura delle ruote	A	C	D	J	K	L	M	N
I kit di installazione sono progettati per funzionare bene con diversi tipi e abbinamenti di ruote. Rivolgersi a un concessionario Harley-Davidson per verificare che sia le ruote sia i kit di installazione siano progettati e approvati per il modello di motocicletta su cui si desidera installarli. NOTE: * Vedere la <i>NOTA</i> che precede la descrizione dell'installazione delle valvole nella sezione <i>INSTALLAZIONE</i> per individuare lo stelo della valvola da usare per il kit di cui si dispone. Eliminare gli altri steli delle valvole. ** Vedere le <i>NOTE</i> relative al kit della ruota di cui si dispone, che precedono la descrizione dell'installazione della ruota nella sezione <i>INSTALLAZIONE</i> , per sapere se occorre usare uno spessore del cuscinetto con il proprio kit e la ruota. *** Spessore montato sotto il cuscinetto del lato dell'albero primario.		A	Cuscinetto, normale (2)		9276				
	C	Manicotto asse		41748-08					
	D	Manicotto asse		41900-08					
	J	Spessore del cuscinetto***		41450-08					
	K	Spessore del cuscinetto***		43903-08					
	L	Stelo della valvola, corto		43157-83A					
	M	Stelo della valvola, lungo		43206-01					
	N	Stelo della valvola, a estrazione		40999-87					

Tabella 3. Kit di installazione ruota ANTERIORE con ABS e cuscinetti da 25 mm (41454-08B)

Kit di installazione ruota ANTERIORE con ABS e cuscinetti da 25 mm (41454-08B)		ELEMENTO (quantità usata e descrizione)								
Abbinamento	Misura delle ruote	A	B	C	D	J	K	L	M	N
Touring 2008 e FLHRC 2009 ed anni successivi con ABS	16 x 3,0 pollici	1	1	0	1	0	1	*	*	0
Touring 2009 ed anni successivi con ABS	17 x 3,0 pollici	1	1	0	1	0	0	*	*	*
Touring 2008 ed anni successivi con ABS	18 x 3,5 pollici	1	1	0	1	**	**	*	*	*
VRSCAW, VRSCD, VRSCF e VRSCDX 2008 e anni successivi con ABS	19 x 3,0 pollici	1	1	1	0	**	**	*	*	0
Touring 2009 ed anni successivi con ABS	19 x 3,5 pollici	1	1	0	1	0	0	*	*	*
I kit di installazione sono progettati per funzionare bene con diversi tipi e abbinamenti di ruote. Rivolgersi a un concessionario Harley-Davidson per verificare che sia le ruote sia i kit di installazione siano progettati e approvati per il modello di motocicletta su cui si desidera installarli. NOTE: * Vedere la <i>NOTA</i> che precede la descrizione dell'installazione delle valvole nella sezione <i>INSTALLAZIONE</i> per individuare lo stelo della valvola da usare per il kit di cui si dispone. Eliminare gli altri steli delle valvole. ** Vedere le <i>NOTE</i> relative al kit della ruota di cui si dispone, che precedono la descrizione dell'installazione della ruota nella sezione <i>INSTALLAZIONE</i> , per sapere quale spessore del cuscinetto occorre usare con il proprio kit e la ruota. *** Installare il cuscinetto in modo che il lato rosso sia rivolto verso la ruota. Il cuscinetto lato ABS è il cuscinetto del lato dell'albero primario. **** Spessore montato sotto il cuscinetto del lato dell'albero primario.		A	Cuscinetto, normale		9276					
	B	Cuscinetto, ABS***		9252						
	C	Manicotto asse		41748-08						
	D	Manicotto asse		41900-08						
	J	Spessore del cuscinetto****		41450-08						
	K	Spessore del cuscinetto****		43903-08						
	L	Stelo della valvola, corto		43157-83A						
M	Stelo della valvola, lungo		43206-01							
N	Stelo della valvola, a estrazione		40999-87							