



ROULETTE-ACHTERWIELSETS

ALGEMEEN

⚠ WAARSCHUWING

Gebruik alleen wielen en montagesets die goedgekeurd zijn voor uw model motorfiets. Neem contact op met een Harley-Davidson-dealer om de geschiktheid te controleren. Gebruik van niet-geschikte wielen of montagesets die niet goedgekeurd zijn voor uw model motorfiets kan tot verlies van controle over de motorfiets leiden, met mogelijk ernstig of dodelijk letsel tot gevolg. (00610c)

Setnummers

42170-09, 55064-10 en 40900113

Modellen

Voor modelgerelateerde informatie, raadpleegt u de P&A-catalogus of het gedeelte Parts and Accessories (onderdelen en accessoires) op www.harley-davidson.com (alleen Engelstalig).

Setinhoud

Zie Afbeelding 1 en de Serviceonderdelentabellen.

Vereiste aanvullende onderdelen

Deze sets bevatten uitsluitend het custom wiel.

Voor de juiste bevestiging van deze sets moeten de volgende onderdelen afzonderlijk worden aangeschaft bij een Harley-Davidson-dealer.

- Wielmontageset (Zie Tabel 3 en Tabel 4 om te bepalen welke montageset nodig is)
- Remschijfbouten (Zie Tabel 1 om de juiste bevestigingsmaterialen te bepalen)
- Tandwielbouten achter (Zie Tabel 1 om de juiste bevestigingsmaterialen te bepalen). Raadpleeg de P&A-catalogus voor chromen tandwielbevestigingsmaterialen
- (De)montagegereedschap van het wiellager (94134-09)

De volgende Harley-Davidson Genuine Motor Accessories worden aanbevolen voor verzorging en onderhoud:

- Harley® Bright™ chroomreiniger (94683-99) (niet geschikt voor gebruik bij set 40900113)
- Harley® Glaze™ polijst- en afdichtmiddel (99701-84)
- Harley® wiel- en spaakborstel (43078-99)
- Harley-Davidson® wiel- en bandreiniger (94658-98)
- Harley® Preserve beschermingsmiddel voor kale aluminium delen (99845-07)

⚠ WAARSCHUWING

De veiligheid van de berijder en de passagier is afhankelijk van de correcte montage van deze set. Volg de juiste stappen uit de servicehandleiding. Als u niet zeker weet of u de procedure correct kunt uitvoeren of als u niet beschikt over het juiste gereedschap, laat de installatie dan over aan een Harley-Davidson-dealer. Incorrecte montage van deze set kan ernstig of dodelijk letsel tot gevolg hebben. (00333b)

OPMERKING

In dit instructieblad wordt verwezen naar informatie in de servicehandleiding. Voor deze installatie is een servicehandleiding voor uw model motorfiets vereist. Deze is verkrijgbaar bij een Harley-Davidson-dealer.

Tabel 1. Montage van bevestigingsmaterialen voor schijf en tandwiel achter

Bevestigingsmaterialen	Montage
Remschijfbouten achter (kies standaard of verchroomde bevestigingsmaterialen)	
5 standaard remschijfbouten (43567-92)	Alle modellen
Set verchroomde bouten (46647-05) bevat 5 bouten	Alle modellen
Tandwielbouten achter (kies standaard of verchroomde bevestigingsmaterialen)	
5 tandwielbouten, standaard (3109)	Dyna- en Softail-modellen van 2007 en later en Touring-modellen van 2007
Set verchroomde bouten (94773-07) bevat 5 bouten en onderlegingen	Dyna- en Softail-modellen van 2007 en later
5 tandwielbouten, standaard (3737A)	Dyna-modellen van 2000 t/m 2005, Softail-modellen van 2000 t/m 2006 en Touring-modellen van 2004 t/m 2006
Set verchroomde bouten (94773-00A) bevat 5 bouten en onderlegingen	Dyna-modellen van 2000 t/m 2005, Softail-modellen van 2000 t/m 2006
5 tandwielbouten, standaard (3814)	Touring-modellen van 2008
5 tandwielbouten, standaard (3873)	Dyna-modellen van 2006
5 tandwielbouten, standaard (3899)	Touring-modellen van 2000 t/m 2003 en Sportster-modellen van 2001 en later (behalve Japanse modellen)
5 tandwielbouten, standaard (40439-01)	VRSC-modellen van 2002 t/m 2006 en VRSCR-modellen van 2007
5 tandwielbouten, standaard (4552)	VRSC-modellen van 2007 en later (behalve VRSCR- en VRSCSE-modellen)
Tandwielringen achter	

Tabel 1. Montage van bevestigingsmaterialen voor schijf en tandwiel achter

Bevestigingsmaterialen	Montage
5 Tandwielringen, standaard (6516HW)	Dyna-, Softail- en Touring-modellen van 2006 en eerder, en Sportster modellen van 2000 en later (behalve Japanse modellen)
5 tandwielringen, standaard (7039)	VRSC van 2002 en later

INSTALLEREN

OPMERKING

Gebruik kunststofbeschermers op de wielmontagegereedschappen en velgklemmen bij het monteren van een band op een gelakt wiel.

Gebruik bij het monteren van banden een ruime hoeveelheid bandensmeermiddel op het wiel en de band.

Plaats bij het verwijderen van de band kunststof inzetstukken tussen de velg en de band na het breken van de hiel, om een gat te maken dat groot genoeg is om de velgklemmen aan te brengen.

1. Verwijder het huidige achterwiel. Bewaar de as, asmoer, remschijf en wielafstandsstukken voor het bevestigen van de set. Raadpleeg de servicehandleiding.

OPMERKING

Voordat u het wiel verwijdert of bevestigt, moet u de achterremklauw verwijderen.

De splitpen of borgveer voor de achterasmoer dient vervangen te worden. Deze items zijn bij een dealer verkrijgbaar. Vraag een dealer wat het juiste onderdeelnummer is.

OPMERKING

Plaats het korte ventiel (43157-83A) uit de montageset. Gooi alle andere ventielen weg.

2. Zie Afbeelding 1. Monteer het ventiel (H) op het wiel. Raadpleeg de servicehandleiding.

MEDEDELING

Gebruik de remschijfbouten niet opnieuw. Als u deze bouten opnieuw gebruikt, kan dit leiden tot koppelverlies en beschadiging van de remschijfonderdelen. (00319c)

MEDEDELING

Gebruik de bevestigingsbouten van het tandwiel niet opnieuw. Als u de bevestigingsbouten van het tandwiel opnieuw gebruikt, kan dit leiden tot koppelverlies en beschadiging van het tandwiel en/of de aandrijfriem. (00480b)

3. Bevestig de onderdelen uit de wielbevestigingsset, de standaard remschijf en het tandwiel aan het wiel met behulp van de betreffende serviceonderdelentabel. Raadpleeg de servicehandleiding.

OPMERKING

Bevestig als eerste het hoofdlager met behulp van de betreffende servicehandleiding en het (DE)MONTAGEGEREEDSCHAP VAN HET WIELLAGER.

Als het wiel voorzien is van een gele ronde sticker op de velg, moet de band zo op het wiel worden geplaatst dat de witte stip zich tegenover de sticker bevindt. Als het wiel voorzien is van een groene ronde sticker op de velg, moet de band zo op het wiel worden geplaatst dat de witte stip in lijn ligt met de sticker. Zie de servicehandleiding als er geen sticker op de velg aanwezig is.

De machinaal aangebrachte groeven aan de voorkant van de naaf geven de hoofdagerkant aan.

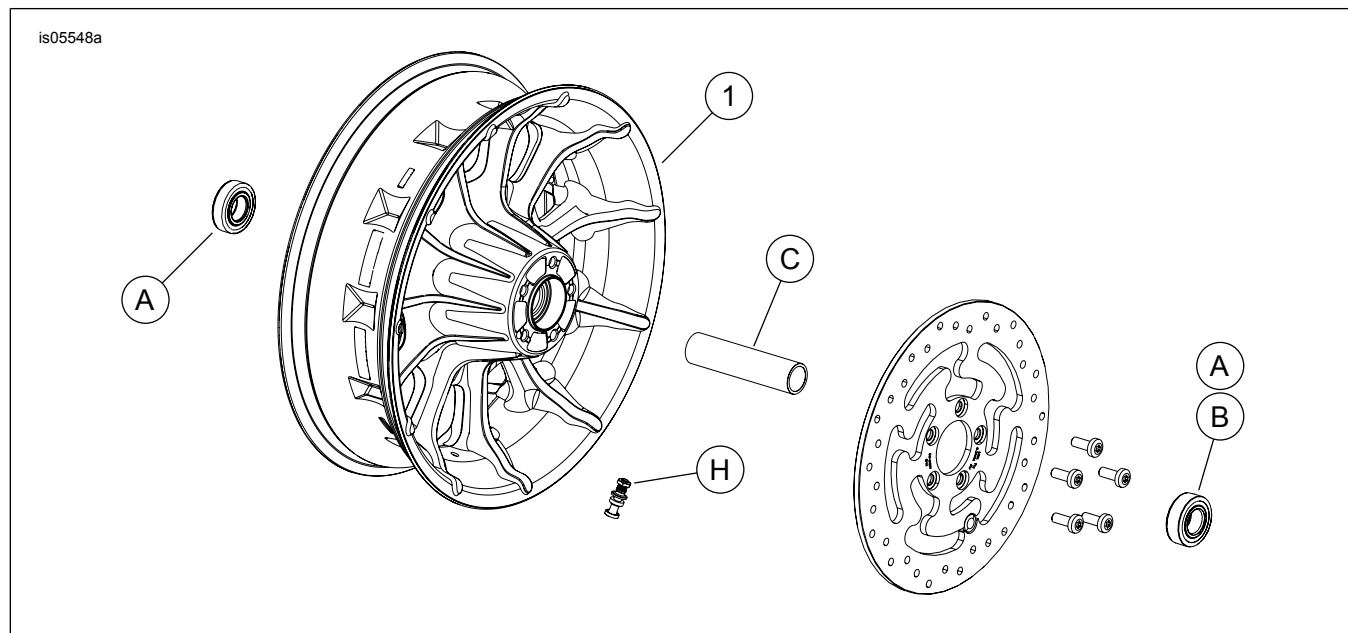
4. Monteer het achterwiel (1), de standaard as en de standaard afstandsstukken aan de motorfiets. Zie ACHTERWIEL in de servicehandleiding.

ONDERHOUD EN REINIGING

Chromen onderdelen moeten regelmatig onderhouden worden om ervoor te zorgen dat ze hun oorspronkelijke glans behouden.

1. Maak erg vuile wieloppervlakken schoon met Harley-Davidson wiel- en bandreiniger die u aanbrengt met de Harley wiel- en spaakborstel.
2. Maak het chroom grondig schoon met chroomreiniger van goede kwaliteit, zoals Harley Bright chroomreiniger.
3. Breng na het reinigen en polijsten een beschermlaag aan met een afdichtmiddel van goede kwaliteit, zoals Harley Glaze polijst- en afdichtmiddel.

SERVICEONDERDELEN



Abbeelding 1. Serviceonderdelen: Achterwiel, Roulette

Tabel 2. Serviceonderdelen en wielset-inhoud

Set	Item	Beschrijving (aantal)	Onderdeelnummer
42170-09, 55064-10 en 40900113	1	Wiel	Niet afzonderlijk verkrijgbaar

Tabel 3. Montageset wiellager ACHTER 25 mm (41456-08C)

Montageset wiellager ACHTER 25 mm (41456-08C)		Item (aantal gebruikt en beschrijving)									
Montage	Wielgrootte	A	C	D	E	F	H	I	J		
FLT-modellen van 2009 en later zonder ABS	16 x 5,0 inch	2	1	0	0	0	*	*	*		
FLT-modellen van 2009 en later zonder ABS	18 x 5,0 inch	2	1	0	0	0	*	*	0		
VRSCD-modellen van 2008 zonder ABS	18 x 5,5 inch	2	0	0	1	**	*	*	0		
FXCW- en FXCWC-modellen van 2008 en later, zonder ABS	18 x 8,0 inch	2	0	1	0	0	*	*	0		
VRSCAW-, VRSCDX- en VRSCF-modellen van 2008 en later zonder ABS	18 x 8,0 inch	2	0	0	1	**	*	*	0		
De montagesets zijn ontworpen voor gebruik in combinatie met verschillende wielstijlen en montagedoeleinden. Neem contact op met een Harley-Davidson-dealer om te controleren of het wiel en de montagesets beide ontworpen en goedgekeurd zijn voor het model motorfiets waarop ze gemonteerd zullen gaan worden.		A	Lager, standaard (2)							9276	
OPMERKINGEN:		C	Ashuls							41349-07	
* Zie <i>OPMERKING</i> boven de stap waarin de montage van het ventiel wordt beschreven bij MONTAGE om te bepalen welk ventiel u uit uw specifieke set moet gebruiken. Gooi de andere ventielen weg.		D	Ashuls							41358-08	
** Zie MONTAGE om te kijken of een vulring nodig is.		E	Ashuls							43704-08	
*** Lagervulring gemonteerd onder het hoofdlager.		F	Lagervulring***							41447-08	
		H	Ventiel, kort							43157-83A	
		I	Ventiel, lang							43206-01	
		J	Ventiel, snap-in							40999-87	

Tabel 4. Montageset wiellager ABS ACHTER 25 mm (41453-08C)

Montageset wiellager ABS ACHTER 25 mm (41453-08C)		Item (aantal gebruikt en beschrijving)										
Montage	Wielgrootte	A	B	C	D	E	F	G	H	I	J	
FLT-modellen van 2008 met ABS	16 x 3,0 inch	1	1	0	1	0	0	1	*	*	0	
FLT-modellen van 2009 en later met ABS	16 x 5,0 inch	1	1	1	0	0	0	0	*	*	*	
FLT-modellen van 2009 en later met ABS	18 x 5,0 inch	1	1	1	0	0	0	0	*	*	0	
VRSCDa-modellen van 2008 met ABS	18 x 5,5 inch	1	1	0	0	1	**	0	*	*	0	
VRSCAWa-, VRSCDXa-, VRSCXa- en VRSCFa-modellen van 2008 en later met ABS	18 x 8,0 inch	1	1	0	0	1	**	0	*	*	0	

Tabel 4. Montageset wiellager ABS ACHTER 25 mm (41453-08C)

Montageset wiellager ABS ACHTER 25 mm (41453-08C)		Item (aantal gebruikt en beschrijving)										
Montage	Wielgrootte	A	B	C	D	E	F	G	H	I	J	
De montagesets zijn ontworpen voor gebruik in combinatie met verschillende wielstijlen en montagedoeleinden. Neem contact op met een Harley-Davidson-dealer om te controleren of het wiel en de montagesets beide ontworpen en goedgekeurd zijn voor het model motorfiets waarop ze gemonteerd zullen gaan worden. OPMERKINGEN: * Zie <i>OPMERKING</i> boven de stap waarin de montage van het ventiel wordt beschreven bij MONTAGE om te bepalen welk ventiel u uit uw specifieke set moet gebruiken. Gooi de andere ventielen weg. ** Hoofdlager. Monteer het lager met de rode zijde naar het wiel gericht. *** Lagervulring gemonteerd onder het hoofdlager.		A	Lager, standaard							9276		
		B	Lager, ABS**							9252		
		C	Ashuls							41349-07		
		D	Ashuls							41900-08		
		E	Ashuls							43704-08		
		F	Lagervulring***							41447-08		
		G	Lagervulring***							43904-08		
		H	Ventiel, kort							43157-83A		
		I	Ventiel, lang							43206-01		
		J	Ventiel, snap-in							40999-87		