



KIT RUOTA POSTERIORE ROULETTE

GENERALITÀ

⚠ AVVERTENZA

Installare solo le ruote e i kit di installazione approvati per il proprio modello di motocicletta. Rivolgersi a un concessionario Harley-Davidson per verificare l'abbinamento. Un abbinamento errato delle ruote e dei kit di installazione o l'installazione di ruote non approvate per il proprio modello di motocicletta può far perdere il controllo del mezzo, con pericolo di riportare lesioni gravi o mortali. (00610c)

Numeri kit

42170-09, 55064-10, 40900113

Modelli

Per informazioni sugli abbinamenti dei modelli, vedere il catalogo delle parti di ricambio e accessori o la sezione Parts and Accessories (Parti e Accessori) sul sito web www.harley-davidson.com (solo in inglese).

Contenuto del kit

Vedere Figura 1 e le tabelle delle parti di ricambio.

Parti supplementari necessarie

Questi kit comprendono solo le ruote personalizzate.

L'installazione corretta di questi kit richiede l'acquisto separato delle seguenti parti supplementari disponibili presso i concessionari Harley-Davidson.

- Kit di installazione ruote (vedere la Tabella 3 e la Tabella 4 per trovare il necessario kit di installazione).
- Viti del disco del freno (vedere Tabella 1 per stabilire la bulloneria adatta).
- Viti della corona dentata della ruota posteriore (vedere Tabella 1 per stabilire la bulloneria adatta). Consultare il catalogo delle parti e accessori per informazioni relative alla bulloneria della corona dentata cromata.
- Estrattore e inseritore dei cuscinetti delle ruote (94134-09)

Si raccomanda l'uso dei seguenti accessori Harley-Davidson Genuine Motor Accessories per una manutenzione e pulizia corretta:

- Detergente per cromatura brillante Harley® Bright™ (94683-99) (non utilizzare con il kit 40900113)
- Lucido e sigillante Harley® Glaze™ (99701-84)
- Spazzola per ruote e razze Harley® (43078-99)
- Detergente per ruote e pneumatici Harley-Davidson® (94658-98)

- Protezione per parti in alluminio nudo Harley® Preserve (99845-07)

Tabella 1. Abbinamento bulloneria disco e corona dentata della ruota posteriore

Bulloneria	Abbinamento
Viti disco posteriore (selezionare bulloneria di serie o cromata)	
5 viti di serie per disco (43567-92)	Tutti i modelli
Kit di viti cromate (46647-05) comprendente 5 viti	Tutti i modelli
Viti corona dentata della ruota posteriore (selezionare bulloneria di serie o cromata)	
5 viti per corona dentata, di serie (3109)	Dyna e Softail 2007 e anni successivi, Touring 2007
Kit di viti cromate (94773-07) comprendente 5 viti e rondelle	Dyna e Softail 2007 e anni successivi
5 viti per corona dentata, di serie (3737A)	Dyna 2000-2005, Softail 2000-2006, Touring 2004-2006
Kit di viti cromate (94773-00A) comprendente 5 viti e rondelle	Dyna 2000-2005, Softail 2000-2006
5 viti per corona dentata, di serie (3814)	Touring 2008
5 viti per corona dentata, di serie (3873)	Dyna 2006
5 viti per corona dentata, di serie (3899)	Touring 2000-2003, Sportster 2001 ed anni successivi (tranne modelli per il mercato giapponese)
5 viti per corona dentata, di serie (40439-01)	Modelli VRSC 2002-2006 e VRSCR 2007
5 viti per corona dentata, di serie (4552)	Modelli VRSC 2007 ed anni successivi (tranne i modelli VRSCR e VRSCSE)
Rondelle per corona dentata della ruota posteriore	
5 rondelle per corona dentata, di serie (6516HW)	Modelli Dyna, Softail e Touring 2006 ed anni precedenti e modelli Sportster 2000 ed anni successivi (tranne i modelli per il mercato giapponese)
5 rondelle per corona dentata, di serie (7039)	VRSC 2002 ed anni successivi

⚠ AVVERTENZA

La sicurezza del pilota e del passeggero dipende dalla corretta installazione di questo kit. Attenersi alle procedure appropriate illustrate nel manuale di manutenzione. Se non si è in grado di eseguire la procedura o non si dispone degli attrezzi adeguati, rivolgersi a un concessionario Harley-Davidson per l'installazione. Un'installazione non corretta di questo kit può causare lesioni gravi o mortali. (00333b)

NOTA

Questo foglio di istruzioni fa riferimento alle informazioni contenute nel manuale di manutenzione. Per questa



installazione è necessario disporre di un manuale di manutenzione del proprio modello di motocicletta, disponibile presso un concessionario Harley-Davidson.

INSTALLAZIONE

NOTA

Per montare uno pneumatico su una ruota verniciata, utilizzare delle protezioni di plastica sugli attrezzi di montaggio dello pneumatico e sui morsetti del cerchione.

Durante il montaggio, applicare una generosa quantità di lubrificante per pneumatici su cerchione e pneumatico.

Per la rimozione dello pneumatico, usare degli inserti di plastica tra il cerchione e il pneumatico, dopo l'inserimento nel tallone, per creare uno spazio sufficientemente ampio per l'introduzione dei morsetti per il cerchione.

1. Rimuovere la ruota posteriore esistente. Mettere da parte l'asse, il dado dell'asse, il disco del freno e i distanziali della ruota per l'installazione del kit. Vedere il manuale di manutenzione.

NOTA

Prima di rimuovere o installare la ruota, è necessario smontare la pinza del freno posteriore.

Sostituire la coppiglia o il fermo elastico del dado dell'asse. Tali parti sono in vendita presso il concessionario. Rivolgersi ad un concessionario per il corretto numero di codice.

NOTA

Installare lo stelo corto della valvola (43157-83A) incluso nel kit di installazione. Eliminare tutti gli altri steli delle valvole.

2. Vedere Figura 1. Installare il gruppo dello stelo della valvola (H) sulla ruota. Vedere il manuale di manutenzione.

NOTA

Non riutilizzare le viti dei dischi/rotori dei freni. Il riutilizzo di queste viti può ridurre la coppia di serraggio e danneggiare i componenti dei freni. (00319c)

NOTA

Non riutilizzare le viti di montaggio della corona dentata. Il riutilizzo delle viti di montaggio della corona dentata può modificare la coppia di serraggio e danneggiare la corona dentata e/o la cinghia. (00480b)

3. Montare sulla ruota i componenti del kit d'installazione della ruota, il disco del freno di serie e la corona dentata, utilizzando la tabella delle parti di ricambio appropriata. Vedere il manuale di manutenzione.

NOTA

Installare prima il cuscinetto del lato dell'albero primario, utilizzando il manuale di manutenzione e l'ESTRATTORE/INSERITORE DEI CUSCINETTI DELLE RUOTE appropriati.

Se sul cerchione della ruota c'è un adesivo con un punto giallo, orientare lo pneumatico in modo che il punto bianco si trovi sul lato opposto dell'adesivo. Se sul cerchione della ruota c'è un adesivo con un punto verde, orientare lo pneumatico in modo che il punto bianco si trovi allineato con l'adesivo. Se sul cerchione non ci sono adesivi con punti colorati, vedere il manuale di manutenzione.

Le scanalature lavorate a macchina sulla superficie del mozzo indicano il lato del cuscinetto dell'albero primario.

4. Installare la ruota posteriore (1), l'asse di serie e i distanziali di serie sulla motocicletta. Vedere RUOTA POSTERIORE nel manuale di manutenzione.

MANUTENZIONE E PULIZIA

Per preservare la lucentezza originale delle parti cromate, si consiglia una loro regolare manutenzione.

1. Pulire le superfici della ruota molto sporche con detergente per ruote e pneumatici Harley-Davidson, applicandolo con la spazzola per ruote e razze Harley.
2. Pulire accuratamente le superfici cromate con un apposito detergente di buona qualità per parti cromate, come il detergente per cromatura brillante Harley Bright.
3. Dopo la pulizia e la lucidatura, sigillare le finiture con un fissatore di buona qualità, come il lucido e sigillante Harley Glaze.

PARTI DI RICAMBIO

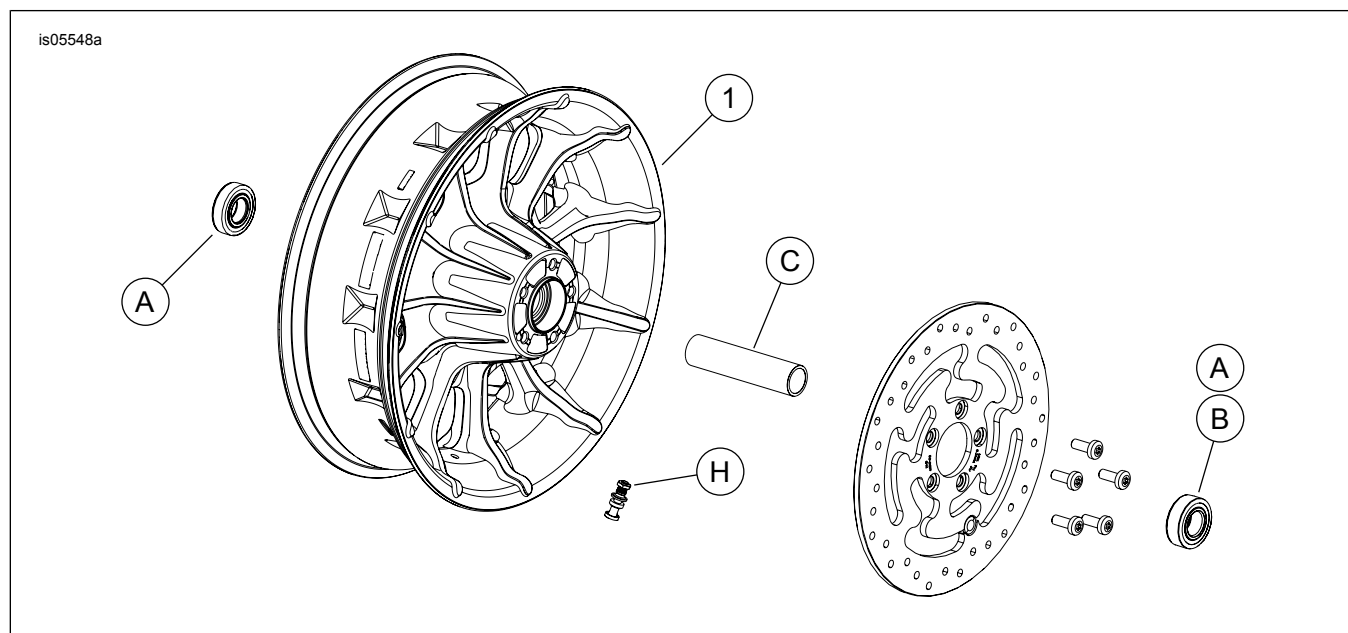


Figura 1. Parti di ricambio: Ruote posteriori Roulette

Tabella 2. Parti di ricambio e contenuto dei kit delle ruote

Kit	Elemento	Descrizione (quantità)	Numero codice
42170-09, 55064-10, 40900113	1	Ruota	Parte non venduta separatamente

Tabella 3. Kit di installazione ruota POSTERIORE con cuscinetti da 25 mm (41456-08C)

Abbinamento	Misura delle ruote	Elemento (quantità usata e descrizione)							
		A	C	D	E	F	H	I	J
Modelli FLT 2009 ed anni successivi non dotati di ABS	16 x 5,0 pollici	2	1	0	0	0	*	*	*
Modelli FLT 2009 ed anni successivi non dotati di ABS	18 x 5,0 pollici	2	1	0	0	0	*	*	0
Modelli VRSCD 2008 non dotati di ABS	18 x 5,5 pollici	2	0	0	1	**	*	*	0
Modelli FXCW e FXCWC 2008 ed anni successivi non dotati di ABS	18 x 8,0 pollici	2	0	1	0	0	*	*	0
Modelli VRSCAW, VRSCDX e VRSCF 2008 ed anni successivi non dotati di ABS	18 x 8,0 pollici	2	0	0	1	**	*	*	0
I kit di installazione sono progettati per funzionare bene con diversi tipi e abbinamenti di ruote. Rivolgersi a un concessionario Harley-Davidson per verificare che sia le ruote sia i kit di installazione siano progettati e approvati per il modello di motocicletta su cui si desidera installarli. NOTE: * Vedere la NOTA che precede la descrizione dell'installazione delle valvole nella sezione INSTALLAZIONE per individuare lo stelo della valvola da usare per il kit di cui si dispone. Eliminare gli altri steli delle valvole. **Vedere INSTALLAZIONE per stabilire se è richiesto uno spessore. ***Spessore montato sotto il cuscinetto del lato dell'albero primario.		A	Cuscinetto, normale (2)						9276
		C	Manicotto asse						41349-07
		D	Manicotto asse						41358-08
		E	Manicotto asse						43704-08
		F	Spessore del cuscinetto***						41447-08
		H	Stelo della valvola, corto						43157-83A
		I	Stelo della valvola, lungo						43206-01
J	Stelo della valvola, a estrazione						40999-87		

Tabella 4. Kit di installazione ruota POSTERIORE con ABS e cuscinetti da 25 mm (41453-08C)

Abbinamento	Misura delle ruote	Elemento (quantità usata e descrizione)									
		A	B	C	D	E	F	G	H	I	J
Modelli FLT 2008 con ABS	16 x 3,0 pollici	1	1	0	1	0	0	1	*	*	0
Modelli FLT 2009 ed anni successivi con ABS	16 x 5,0 pollici	1	1	1	0	0	0	0	*	*	*
Modelli FLT 2009 ed anni successivi con ABS	18 x 5,0 pollici	1	1	1	0	0	0	0	*	*	0
Modelli VRSCDa 2008 con ABS	18 x 5,5 pollici	1	1	0	0	1	**	0	*	*	0
Modelli VRSCAWa, VRSCDXa, VRSCXa e VRSCFa 2008 ed anni successivi con ABS	18 x 8,0 pollici	1	1	0	0	1	**	0	*	*	0

Tabella 4. Kit di installazione ruota POSTERIORE con ABS e cuscinetti da 25 mm (41453-08C)

Kit di installazione ruota POSTERIORE con ABS e cuscinetti da 25 mm (41453-08C)		Elemento (quantità usata e descrizione)									
Abbinamento	Misura delle ruote	A	B	C	D	E	F	G	H	I	J
<p>I kit di installazione sono progettati per funzionare bene con diversi tipi e abbinamenti di ruote. Rivolgersi a un concessionario Harley-Davidson per verificare che sia le ruote sia i kit di installazione siano progettati e approvati per il modello di motocicletta su cui si desidera installarli.</p> <p>NOTE: * Vedere la <i>NOTA</i> che precede la descrizione dell'installazione delle valvole nella sezione <i>INSTALLAZIONE</i> per individuare lo stelo della valvola da usare per il kit di cui si dispone. Eliminare gli altri steli delle valvole. **Cuscinetto del lato dell'albero primario. Il cuscinetto deve essere installato con il lato rosso rivolto verso la ruota. ***Spessore montato sotto il cuscinetto del lato dell'albero primario.</p>		A	Cuscinetto, normale							9276	
		B	Cuscinetto, ABS**							9252	
		C	Manicotto asse							41349-07	
		D	Manicotto asse							41900-08	
		E	Manicotto asse							43704-08	
		F	Spessore del cuscinetto***							41447-08	
		G	Spessore del cuscinetto***							43904-08	
		H	Stelo della valvola, corto							43157-83A	
		I	Stelo della valvola, lungo							43206-01	
		J	Stelo della valvola, a estrazione							40999-87	