



## FAT-X ACHTERWIEL

### ALGEMEEN

#### ⚠ WAARSCHUWING

Gebruik alleen wielen en montagesets die goedgekeurd zijn voor uw model motorfiets. Neem contact op met een Harley-Davidson-dealer om de geschiktheid te controleren. Gebruik van niet-geschikte wielen of montagesets die niet goedgekeurd zijn voor uw model motorfiets kan tot verlies van controle over de motorfiets leiden, met mogelijk ernstig of dodelijk letsel tot gevolg. (00610c)

### Setnummers

40900055

### Modellen

Voor modelgerelateerde informatie, raadpleegt u de P&A-catalogus of het gedeelte Parts and Accessories (onderdelen en accessoires) op [www.harley-davidson.com](http://www.harley-davidson.com) (alleen Engelstalig).

### Setinhoud

Zie Afbeelding 1 en de Serviceonderdelentabellen.

### Vereiste aanvullende onderdelen

Deze sets bevatten uitsluitend het custom wiel.

Voor de juiste bevestiging van deze sets moeten de volgende onderdelen afzonderlijk worden aangeschaft bij een Harley-Davidson-dealer.

- Wielmontageset (zie Tabel 3.)
- Remschijfbouten (zie Tabel 1 om de juiste bevestigingsmaterialen te bepalen.)
- Tandwielbouten achter (zie Tabel 1 om de juiste bevestigingsmaterialen te bepalen.) Raadpleeg de P & A - catalogus voor chromen tandwielbevestigingsmaterialen.
- (De)montagegereedschap van het wiellager (94134-09)

De volgende Harley-Davidson Genuine Motor Accessories worden aanbevolen voor verzorging en onderhoud:

- Harley® Bright™ chroomreiniger (94683-99)
- Harley® Glaze™ polijst- en afdichtmiddel (99701-84)
- Harley® wiel- en spaakborstel (43078-99)
- Harley-Davidson® wiel- en bandreiniger (94658-98)
- Harley® Preserve beschermingsmiddel voor kale aluminium delen (99845-07)

#### ⚠ WAARSCHUWING

De veiligheid van de berijder en de passagier is afhankelijk van de correcte montage van deze set. Volg de juiste stappen uit de servicehandleiding. Als u niet zeker weet of u de procedure correct kunt uitvoeren of als u niet beschikt over het juiste gereedschap, laat de installatie dan over aan een Harley-Davidson-dealer. Incorrecte montage van deze set kan ernstig of dodelijk letsel tot gevolg hebben. (00333b)

#### OPMERKING

In dit instructieblad wordt verwezen naar informatie in de servicehandleiding. Voor deze installatie is een servicehandleiding voor uw model motorfiets vereist. Deze is verkrijgbaar bij een Harley-Davidson-dealer.

**Tabel 1. Montage van bevestigingsmaterialen voor schijf en tandwiel achter**

| Bevestigingsmaterialen   | Montage   |
|--|---|
| <b>Remschijfbouten achter</b> (kies standaard of verchroomde bevestigingsmaterialen) |   |
| 5 standaard remschijfbouten (43567-92)   | Alle modellen   |
| Set verchroomde bouten (46647-05) bevat 5 bouten                                     | Alle modellen   |
| <b>Tandwielbouten achter</b> (kies standaard of verchroomde bevestigingsmaterialen)  |   |
| 5 tandwielbouten, standaard (3109)   | Dyna- en Softail-modellen van 2007 en later en Touring-modellen van 2007                                  |
| Set verchroomde bouten (94773-07) bevat 5 bouten en onderleg-ringen                  | Dyna- en Softail-modellen van 2007 en later   |
| 5 tandwielbouten, standaard (3737A)  | Dyna-modellen van 2000 t/m 2005, Softail-modellen van 2000 t/m 2006 en Touring-modellen van 2004 t/m 2006 |
| Set verchroomde bouten (94773-00A) bevat 5 bouten en onderleg-ringen                 | Dyna-modellen van 2000 t/m 2005, Softail-modellen van 2000 t/m 2006                                       |
| 5 tandwielbouten, standaard (3814)   | Touring-modellen van 2008   |
| 5 tandwielbouten, standaard (3873)   | Dyna-modellen van 2006  |
| 5 tandwielbouten, standaard (3899)   | Touring-modellen van 2000 t/m 2003 en Sportster-modellen van 2001 en later (behalve Japanse modellen)     |
| 5 tandwielbouten, standaard (40439-01)   | VRSC-modellen van 2002 t/m 2006 en VRSCR-modellen van 2007  |
| 5 tandwielbouten, standaard (4552)   | VRSC-modellen van 2007 en later (behalve VRSCR- en VRSCSE-modellen)                                       |
| <b>Tandwielringen achter</b>   |   |

**Tabel 1. Montage van bevestigingsmaterialen voor schijf en tandwiel achter**

| Bevestigingsmaterialen               | Montage  |
|--------------------------------------|--|
| 5 tandwielringen, standaard (6516HW) | Dyna-, Softail- en Touring-modellen van 2006 en eerder, en Sportster modellen van 2000 en later (behalve Japanse modellen) |
| 5 tandwielringen, standaard (7039)   | VRSC van 2002 en later   |

## INSTALLEREN

1. Verwijder het huidige achterwiel. Bewaar de as, asmoer, remschijf en wielafstandsstukken voor het bevestigen van de set. Zie ACHTERWIEL in de servicehandleiding.

### OPMERKING

*De splitpen of borgveer voor de achterasmoer dient vervangen te worden. Deze items zijn bij uw dealer verkrijgbaar. Vraag uw dealer wat het juiste onderdeelnummer voor uw model motorfiets is.*

### OPMERKING

*Plaats het snap-in ventiel (40999-87) uit de montageset. Gooi alle andere ventielen weg.*

2. Zie Afbeelding 1. Monteer het ventiel (J) op het wiel. Zie BANDEN in de servicehandleiding.

## MEDEDELING

**Gebruik de remschijfbouten niet opnieuw. Als u deze bouten opnieuw gebruikt, kan dit leiden tot koppelverlies en beschadiging van de remschijfonderdelen. (00319c)**

## MEDEDELING

**Gebruik de bevestigingsbouten van het tandwiel niet opnieuw. Als u de bevestigingsbouten van het tandwiel opnieuw gebruikt, kan dit leiden tot koppelverlies en beschadiging van het tandwiel en/of de aandrijfriem. (00480b)**

3. Monteer de onderdelen uit de wielmontageset, de standaard remschijf en het tandwiel aan het wiel met behulp van de betreffende serviceonderdelentabel. Zie ACHTERWIEL in de servicehandleiding.

### OPMERKING

*De kant van het wiel met de machinaal aangebrachte groef (4) geeft de kant van het hoofdlager aan. Bevestig als eerste het hoofdlager met behulp van de betreffende servicehandleiding en het (DE)MONTAGEGEREEDSCHAP VAN HET WIELLAGER.*

*De lagervulring in deze installatieset is niet nodig voor deze wielset.*

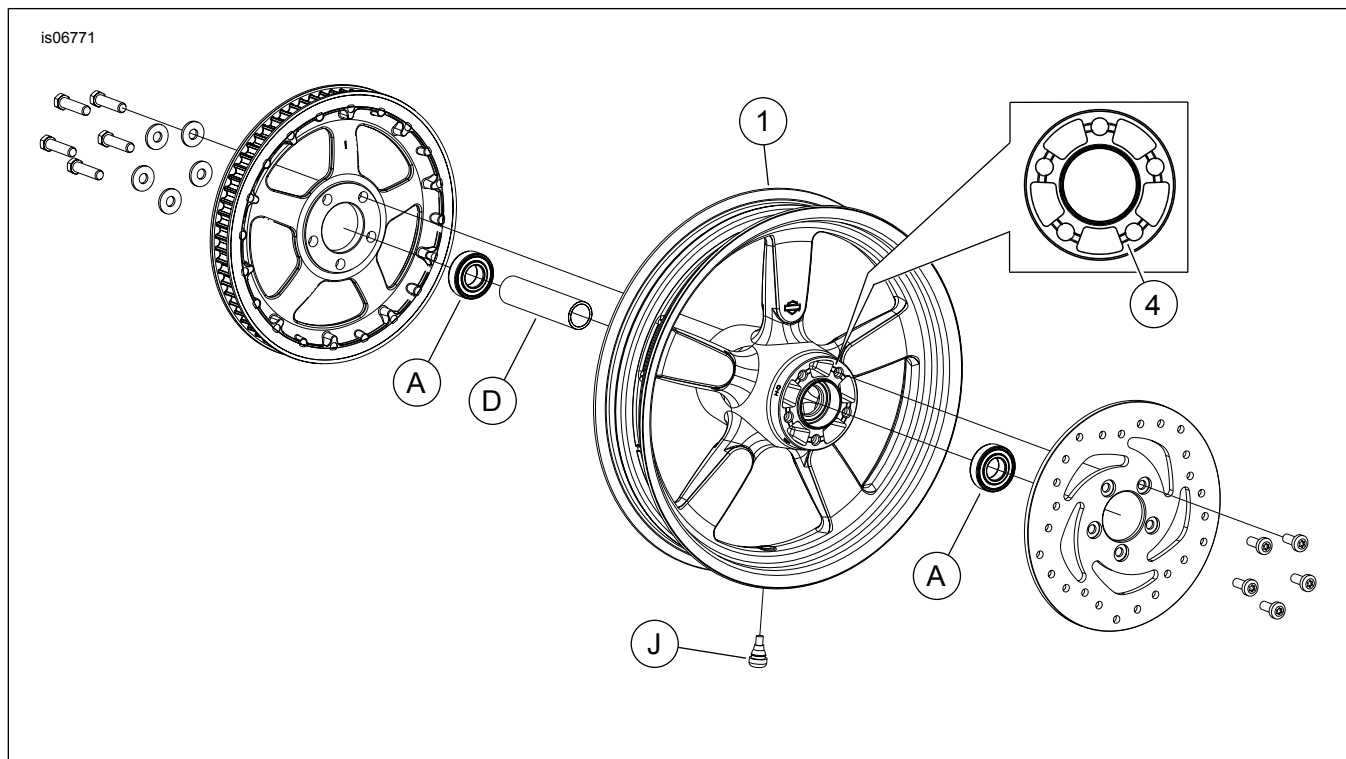
4. Monteer het achterwiel (1), de standaard as en de standaard afstandsstukken aan de motorfiets. Zie ACHTERWIEL in de servicehandleiding.

## ONDERHOUD EN REINIGING

Chromen onderdelen moeten regelmatig onderhouden worden om ervoor te zorgen dat ze hun oorspronkelijke glans behouden.

1. Maak erg vuile wieloppervlakken schoon met Harley-Davidson wiel- en bandreiniger die u aanbrengt met de Harley wiel- en spaakborstel.
2. Maak het chroom grondig schoon met chroomreiniger van goede kwaliteit, zoals Harley Bright chroomreiniger.
3. Breng na het reinigen en polijsten een beschermlaag aan met een afdichtmiddel van goede kwaliteit, zoals Harley Glaze polijst- en afdichtmiddel.

# SERVICEONDERDELEN



Afbeelding 1. Serviceonderdelen: Fat-X achterwiel

Tabel 2. Serviceonderdelen en wielset-inhoud

| Set                                    | Item | Beschrijving (aantal)        | Onderdeelnummer                |
|--|------|------------------------------|--------------------------------|
| 40900055                               | 1    | Wiel                         | Niet afzonderlijk verkrijgbaar |
| Visuele indicator in de tekst genoemd: |      |                              |                                |
|  | 4    | Machinaal aangebrachte groef |                                |

Tabel 3. Montageset wiellager ACHTER 25 mm (43878-08B)

| Montageset wiellager ACHTER 25 mm (43878-08B)  |               | ITEM<br>(aantal gebruikt en beschrijving) |                      |   |           |   |   |   |
|--|---------------|---|----------------------|---|-----------|---|---|---|
| Montage  | Wielgrootte   | A   | C                    | D | F         | H | I | J |
| FLSTN- en FLSTC-modellen van 2008 en later en FXS-modellen zonder ABS  | 16 x 3,0 inch | 2   | 1                    | 0 | 0         | * | * | 0 |
| FLT-modellen van 2008 zonder ABS   | 16 x 3,0 inch | 2   | 0                    | 1 | 1         | * | * | 0 |
| XL-modellen van 2008 en later (behalve XL883L-modellen van 2011 en later)  | 16 x 3,0 inch | 2   | 0                    | 1 | **        | * | * | * |
| FXSTB-, FXSTC-, FLSTF-, FLSTSB- en FLSTFB-modellen van 2008 en later, zonder ABS   | 17 x 6,0 inch | 2   | 1                    | 0 | 0         | * | * | 0 |
| FXSTB-, FXSTC-, FLSTF-, FLSTSB- en FLSTFB-modellen van 2008 en later, zonder ABS   | 18 x 6,0 inch | 2   | 1                    | 0 | 0         | * | * | 0 |
| De montagesets zijn ontworpen voor gebruik in combinatie met verschillende wielstijlen en montagedoeleinden. Neem contact op met een Harley-Davidson-dealer om te controleren of het wiel en de montagesets beide ontworpen en goedgekeurd zijn voor het model motorfiets waarop ze gemonteerd zullen gaan worden.<br>OPMERKINGEN:<br>* Zie <i>OPMERKING</i> boven de stap waarin de montage van het ventiel wordt beschreven bij MONTAGE om te bepalen welk ventiel u uit uw specifieke set moet gebruiken. Gooi de andere ventielen weg.<br>** Zie <i>OPMERKINGEN</i> voor uw wielset boven de montageset voor het wiel in MONTAGE om te bepalen welke lagervulring moet worden gebruikt.<br>*** Lagervulring gemonteerd onder het hoofdlager. |               | A   | Lager, standaard (2) |   | 9276      |   |   |   |
|  |               | C   | Ashuls               |   | 41696-08  |   |   |   |
|  |               | D   | Ashuls               |   | 41900-08  |   |   |   |
|  |               | F   | Lagervulring***      |   | 43904-08  |   |   |   |
|  |               | H   | Ventiel, kort        |   | 43157-83A |   |   |   |
|  |               | I   | Ventiel, lang        |   | 43206-01  |   |   |   |
|  |               | J   | Ventiel, snap-in     |   | 40999-87  |   |   |   |