



路王前端下移套件

概述

套件编号

46875-09

车型

关于车型配件信息，参见P&A Retail Catalog(P&A零售目录) 或www.harley-davidson.com上的PartsandAccessories(零件与附件)部分(仅英文)。

需附加零件

警告

此套件的设计不适合安装边车的车辆。试图使用此带有边车的前悬挂套件，可能对稳定性与操纵性产生不利影响。(00430c)

警告

此前端下移套件不可单独使用。它必须与相应的低姿后悬挂套件一起使用，否则会影响操控性和转弯特性，从而分散骑手注意力，有可能导致失控以及死亡或重伤。(00429b)

正确安装此套件需要安装FL低姿后悬挂套件(54635-09)(除FLHX车型)。

正确安装此套件还需要以下专用工具：FORK TUBE HOLDER(叉管夹持工具)(HD-41177)、FORK SEAL/BUSHING TOOL(叉密封件/衬套工具)(HD-34634)以及FRONT FORK OIL LEVEL GAUGE(前叉油位量表)(HD-59000B)。

正确安装此套件还需要更换以下零件：

表1。更换零件

项目(数量)	零件编号
O形环(2)	45845-77
方形密封圈(2)	45733-48
耐磨环(2)	45859-77A
滑管衬套(2)	45940-84
前叉油封(2)	45875-84A
6毫米螺丝与铜变形垫圈(2)	45405-75A
哈雷戴维森®前叉油	99884-80

警告

骑手和乘客的安全取决于此套件的正确安装。采用相关维修手册程序。如果您没有能力执行此程序或者没有正确的工具，可请哈雷戴维森经销商执行此安装。此套件安装不当可能造成死亡或重伤。(00333b)

注意

此说明书引用了维修手册信息。此安装需要您的摩托车车型维修手册，该手册在哈雷戴维森经销商处有售。

套件内容

参见图6和表2。

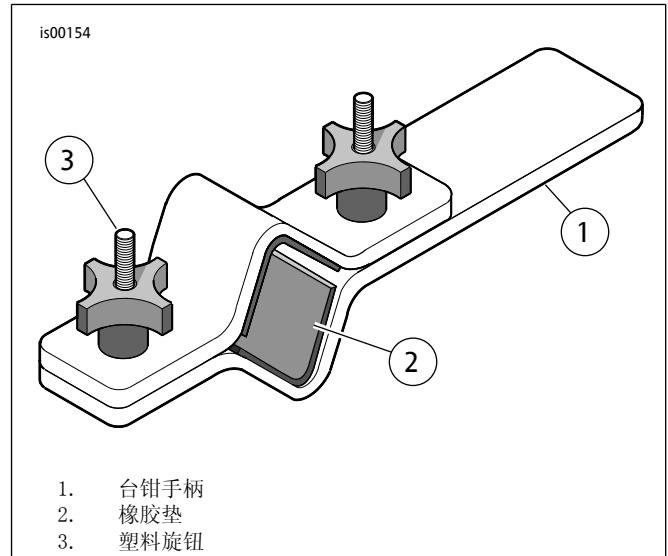


图1。Fork Tube Holder(叉管夹持工具)(HD-41177)

拆卸

1. 参阅相应维修手册拆下前挡板、车轮和刹车。
2. 参阅相应维修手册拆下前叉。

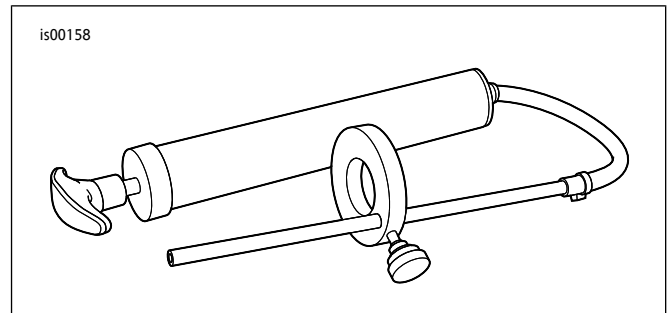


图2。Front Fork Oil Level Gauge(前叉油位量表)(HD-59000B)

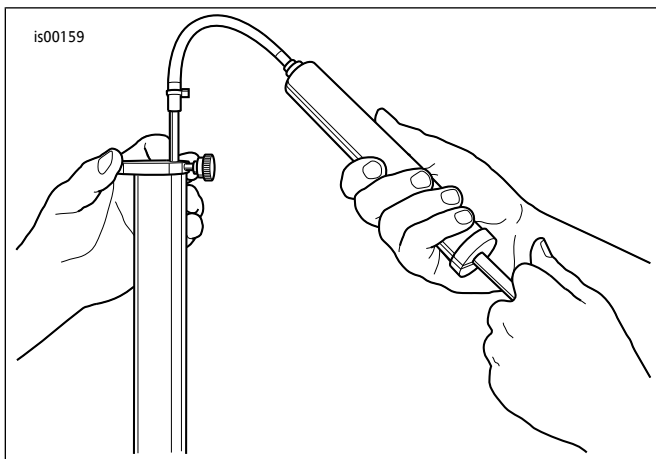


图3。清除多余的叉机油

警告

叉机油加注量不正确可能影响操纵性，导致车辆失控，造成人员死亡或重伤。(00298a)

安装

拆解右侧和左侧前叉

- 找出之前拆下的右侧叉组件。
- 参见图6。从前叉滑管(T)端的螺柱上拆下螺母(G)、锁紧垫圈(F)、平垫圈(E)和车轴座(N)。
- 参见图1。将叉安装至叉管夹持工具(HD-41177)，方法如下：
 - 将工具(1)端头水平夹持于台钳中。
 - 使前叉盖螺栓位于顶部，将叉管夹持于工具内侧的橡胶垫(2)之间。拧紧旋钮(3)，直至将叉管固定牢靠。

注意

参阅图6了解步骤4-16。

警告

维修叉组件时，应佩戴防护眼镜或护目镜。切勿在未释放弹簧压力的情况下拆卸滑管盖，否则盖和弹簧可能会弹出，造成人员死亡或重伤。(00297a)

- 从叉管塞上拆下叉盖螺栓(A)。拆下方形密封圈(B)。保留螺栓，但丢弃方形密封圈。
- 从叉管(H)上缓慢拆下叉管塞(C)。请注意，叉管塞受到弹簧挤压，因此在松开最后一圈螺纹时应紧紧抓住塞。

警告

在拆卸或安装弹簧时应佩戴防护眼镜或护目镜。弹簧张力可能使弹簧、连接部件和/或手动工具飞出，导致死亡或重伤。(00477c)

- 从叉管上拆下前叉弹簧(1)。

- 从叉管夹持工具上取下叉组件。倒转前叉，将叉油排放至排放盘。最好缓慢抽吸叉管及滑管至少十次。
- 将叉弹簧重新安装至叉管内。
- 在地板上放一块车间用抹布。倒置前叉组件，顶住抹布按下弹簧末端。压缩弹簧，拆下前叉滑管(T)端头的螺丝(S)。最好使用气动扳手。丢弃螺丝(S)和铜变形垫圈(R)。
- 从叉管上拆下前叉弹簧(1)和缓冲管(2)。丢弃前叉弹簧。
- 从缓冲管上拆下回弹弹簧(V)并保留。丢弃缓冲管。
- 使用尖嘴钳拆下前叉滑管(T)和叉管(H)之间的固定夹(I)。切勿为了从叉管上拆下固定夹而扩大或拉伸固定夹，否则会损坏固定夹。

注意

为克服任何阻力，可以使用滑动锤的方式操作叉管：将叉管推入前叉滑管，然后再以适度拉力拉出。重复此操作，直至叉管与前叉滑管分开。

- 从前叉滑管上拆下叉管。
- 将前叉油封(J)、滑管隔块(K)和滑套衬套(M)从叉管端滑出。丢弃前叉油封和滑管衬套。
- 在分离线处轻轻撬动，扩大叉管衬套(L)，然后从叉管端的槽中将其拆下。丢弃叉管衬套。
- 从前叉滑块上拆下下部止动块(U)。

组装右侧和左侧前叉

注意

应格外小心，避免刮擦或切伤叉管。叉管损坏可能会导致组装完成之后前叉机油泄漏。(00421b)

注意

清洁所有部件，检查是否磨损

参阅图6了解以下程序。

- 在新叉管衬套(45866-84，不包括)的内孔中涂敷清洁叉油。在分离线处扩大叉管衬套，只需能够滑过端头进入叉管槽即可。
- 取出新缓冲管(2)。必要时可在新缓冲管顶部的槽中安装新耐磨环(O, 45859-77A，不包括)。安装回弹弹簧(V)，在缓冲管相对端进行安装。
- 使减磨环位于顶部，将新缓冲管(2)滑到叉管中，从而使缓冲管端穿过叉管(H)底部的孔落下。在缓冲管端安装下部止动块(U)。
- 将前叉滑管(T)安装至叉管夹持工具。将叉管滑入前叉滑管。
- 使用清洁前叉机油涂敷滑管衬套(M)内径。将滑管衬套滑下叉管。

6. 将滑管隔块(K)滑下叉管, 直至接触滑管衬套。

注意

在叉管边缘缠绕遮蔽胶带, 避免安装时损坏前叉油封唇部。

7. 在新叉油封(J, 45875-84A, 不包括)的内孔中涂敷清洁叉油。使夹紧盘簧边缘侧朝向下方(朝向前叉滑管), 将前叉油封(J)滑下叉管, 直至接触滑管隔块。从叉管边缘拆除遮蔽胶带。



图4。Fork Seal/Bushing Tool(叉密封件/衬套工具)(HD-34634)

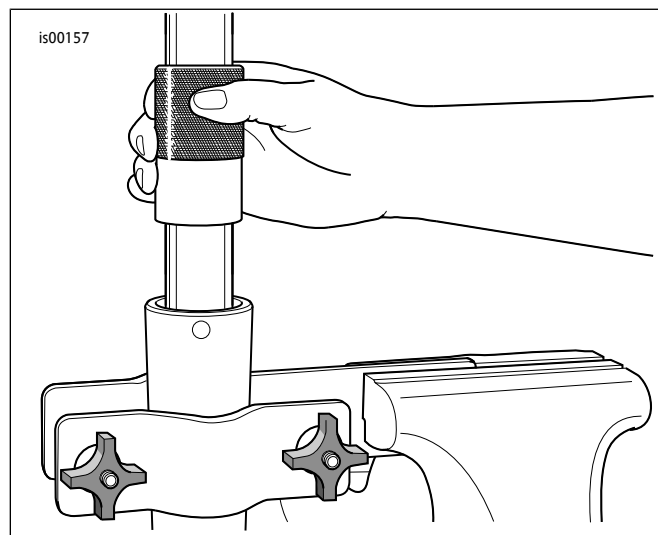


图5。安装叉油封

8. 参见图4。取出Fork Seal/Bushing Tool(叉密封件/衬套工具)(HD-34634)并执行以下操作:

- 将叉油封安装器滑下叉管, 直至接触叉油封。
- 参见图5。使用滑动锤之类的工具, 敲击前叉油封(与滑管隔块和导向衬套)使其滑下叉管, 直至在前叉滑管内径上看见固定夹槽。
- 将固定夹(I)滑下叉管, 直至接触叉油封。将固定夹安装至前叉滑管槽中。切勿为了将固定夹安装至叉管而扩大或拉伸固定夹, 否则固定夹会弯曲或变形。

注意

检查确认叉弹簧安装时螺旋密集部分是否位于底部。

9. 取出新叉弹簧(1)。将叉弹簧安装至叉管内。

10. 从叉管夹持工具上取下叉组件。

11. 将一块干净的车间用抹布置于地面, 倒转叉组件, 顶住抹布按压弹簧端头。

12. 安装新螺丝(S)与铜变形垫圈(R, 45405-75A, 不包括)。将螺丝穿过前叉滑管(T)底部的孔滑入缓冲管端。

13. 压缩弹簧以防缓冲管转动, 同时拧紧螺丝至 15-24 N·m (11-18 ft-lbs)。

14. 从叉管上拆下前叉弹簧。

15. 使叉管处于顶面, 将前叉滑管(而非叉管)夹持于叉管夹持工具中。

注意

在前叉滑管底部安装排放螺丝(如已拆下)。拧紧此螺丝至 8-11 N·m (72-96 in-lbs)。

16. 向叉管中倒入330 ml (11.2 fl oz)哈雷戴维森Type E Fork Oil(E型叉油)。慢慢抽吸叉管, 直至感觉到一些阻力, 然后再抽吸数次排出系统中的空气。

17. 调节叉油位, 使油位在叉管压缩并拆下主弹簧时距叉管顶部125 mm (4.92 in)。请按以下步骤操作:

- 参见图2。取出FRONT FORK OIL LEVEL GAUGE(前叉油位量表)(零件编号HD-59000B)。
- 松开金属环上的拇指螺丝, 在杆上向上或向下移动金属环, 直至环底部距杆底部125 mm (4.92 in)。拧紧拇指螺丝。
- 将油缸上的把手一直推至最里面。
- 参见图3。将杆插入叉管顶部, 直至金属环在叉管顶部放平。
- 拉出把手, 从叉管中吸出叉机油。透过透明管观察叉机油, 确认叉油从油缸中抽出。
- 从叉管上拆下杆。将把手推入油缸, 将多余的叉机油排入适当容器。正确处置废油。
- 必要时可重复步骤17(c)至17(f)。当透明管中观察不到抽吸的叉机油时, 油位即达到正确水平。

18. 将叉弹簧安装至叉管内, 螺旋密集端朝下。

注意

切勿过度拧紧, 否则会损坏O形环。

19. 将新O形环(D, 45845-77, 不包括)安装至叉管塞(C)。使用叉管塞端压缩叉弹簧, 同时将叉管塞拧入叉管。拧紧叉管塞至 30-79 N·m (22-59 ft-lbs)。

20. 将新方形密封圈(B)(45733-48, 不包括)安装至叉盖螺栓。将叉盖螺栓(A)拧入叉管塞, 以防操作时叉机油泄漏。

21. 重复步骤1-20对另一侧前叉进行操作。

安装叉

1. 从前叉上拆下叉盖螺栓。

2. 参阅相应维修手册安装前叉。

警告

在维修刹车系统之后，应在低速情况下对刹车进行测试。如果刹车运行不正常，在高速状态下测试刹车会导致失控，有可能造成死亡或重伤。(00289a)

警告

安装好车轮后，在驾驶摩托车之前必须先来回操作刹车以使刹车系统建立压力。压力不足会影响刹车性能，可能造成死亡或重伤。(00284a)

维修零件

3. 参阅相应维修手册安装前挡板、车轮和刹车。

4. 来回操作刹车以增加系统压力。

试驾

1. 试驾摩托车，检查确认前叉行程和回弹是否正确。

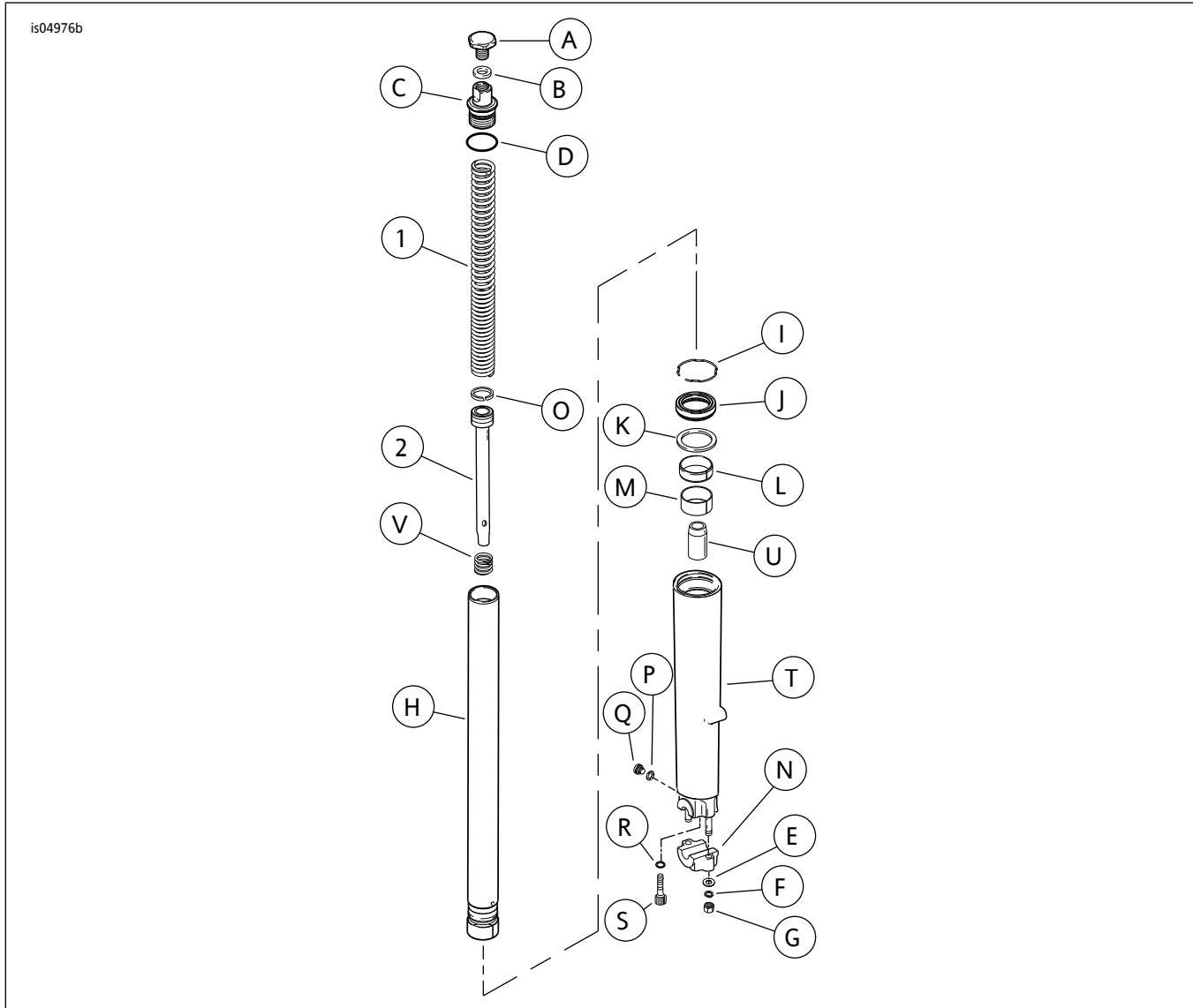


图6. 维修零件：路王前端下移套件

表2. 维修零件表

项目	描述(数量)	零件编号
1	叉弹簧(2)	不单独出售
2	缓冲管(2)	不单独出售
文字中提到, 但套件中不包括的项目:		
A	叉盖螺栓(2)	
B	方形密封圈(2)	
C	叉管塞(2)	

表2。维修零件表

项目	描述(数量)	零件编号
D	O形环(2)	
E	平垫圈(4)	
罚	锁紧垫圈(4)	
G	螺母(4)	
H	叉管(2)	
I	固定夹(2)	
J	前叉油封(2)	
K	滑管隔套(2)	
升	叉管衬套(2)	
M	滑管衬套(2)	
N	车轴托架	
O	耐磨环(2)	
P	平垫圈(2)	
Q	塞(2)	
R	铜变形垫圈(2)	
S	6毫米螺丝(2)	
T	前叉滑管(2)	
U	下止动块(2)	
V	回弹弹簧(2)	