



INSTRUCTIONS

J04758

2008-08-26



KIT D'ABAISSMENT DE TRAIN AVANT ROAD KING

GÉNÉRALITÉS

Numéro de kit

46875-09

Modèles

Pour obtenir des informations sur la configuration des modèles, consulter le catalogue P&A de vente au détail ou la section Parts and Accessories (Pièces et accessoires) sur le site www.harley-davidson.com (en anglais uniquement).

Pièces supplémentaires requises

▲ AVERTISSEMENT

Ce kit n'est pas conçu pour être utilisé avec un side-car installé. Toute tentative d'utiliser ce kit de suspension avant avec un side-car peut avoir une incidence négative sur la stabilité et la manipulation. (00430c)

▲ AVERTISSEMENT

Ce kit d'abaissement du train avant ne peut pas être utilisé indépendamment. Il doit être utilisé avec un kit de suspension arrière basse approprié, sinon la manœuvrabilité et la dérive pourraient distraire le conducteur et causer la perte de contrôle et la mort ou des blessures graves. (00429b)

L'installation correcte de ce kit nécessite (sauf pour le FLHX) l'installation d'un kit de suspension arrière basse à profil FL (54635-09).

La pose correcte de ce kit nécessite aussi les outils spéciaux suivants : Le support de tube de fourche (HD-41177), l'outil de joint et de bague de fourche (HD-34634) et la jauge de niveau d'huile de fourche avant (HD-59000B).

L'installation correcte de ce kit peut nécessiter aussi le remplacement des pièces suivantes :

Tableau 1. Pièces de rechange

Élément (quantité)	Numéro de pièce
Joint torique (2)	45845-77
Joint d'étanchéité Quad Ring (2)	45733-48
Anneau d'usure (2)	45859-77A
Bague de fourreau (2)	45940-84
Joint d'huile de fourche (2)	45875-84A
Vis avec rondelle de compression en cuivre, 6 mm (2)	45405-75A
Huile de fourche Harley-Davidson®	99884-80

▲ AVERTISSEMENT

La sécurité du conducteur et du passager dépend de la pose correcte de ce kit. Suivre les procédures du manuel d'entretien approprié. Si l'opérateur ne possède pas les compétences requises ou les outils appropriés pour effectuer la procédure, la pose doit être confiée à un concessionnaire Harley-Davidson. Une pose incorrecte de ce kit risque de causer la mort ou des blessures graves. (00333b)

REMARQUE

Cette fiche d'instructions renvoie aux informations du manuel d'entretien. Se reporter au manuel d'entretien correspondant au modèle de moto souhaité pour effectuer la pose. Ce manuel est disponible auprès d'un concessionnaire Harley-Davidson.

Contenu du kit

Voir Figure 6 et Tableau 2.

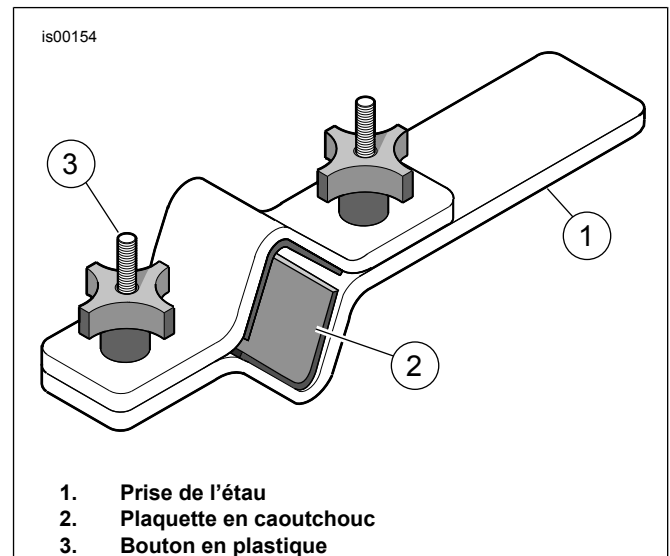


Figure 1. Support de tube de fourche (HD-41177)

DÉPOSE

1. Voir le manuel d'entretien approprié et déposer le garde-boue, la roue et les freins avant.
2. Se reporter au manuel d'entretien approprié et déposer la fourche avant.

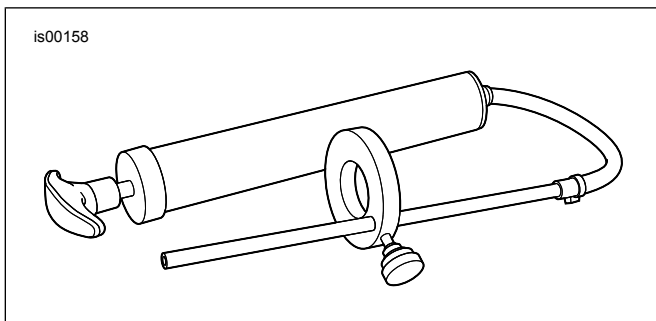


Figure 2. Jauge de niveau d'huile de fourche avant (HD-59000B)

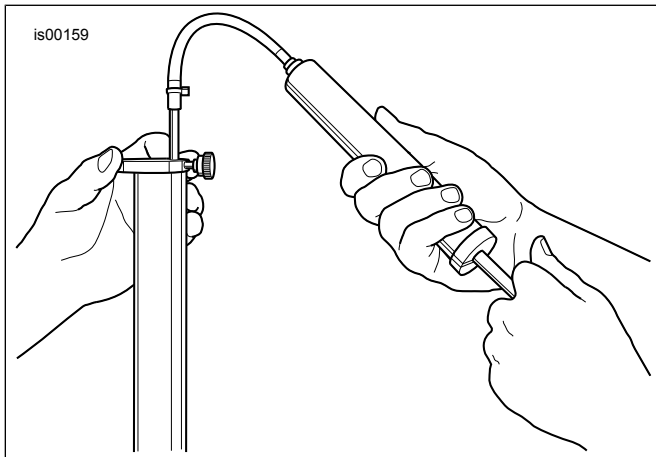


Figure 3. Retirer l'excédent d'huile de fourche

▲ AVERTISSEMENT

Une quantité d'huile de fourche incorrecte peut affecter la conduite de manière nuisible et risque de provoquer une perte de contrôle du véhicule causant la mort ou des blessures graves. (00298a)

POSE

Démontage du côté droit et du côté gauche de la fourche

1. Prendre l'ensemble de fourche de droite retiré précédemment.
2. Voir le Figure 6. Retirer les écrous (G), les rondelles-frein (F), les rondelles plates (E) et le support d'axe (N) des goujons de l'extrémité du fourreau de fourche (T).
3. Voir Figure 1. Poser la fourche dans le support de tube de fourche (HD-41177) comme suit :
 - a. Bloquer l'extrémité de l'outil (1) en position horizontale, dans un état.
 - b. Avec le boulon à capuchon de fourche en haut, serrer le tube de fourche entre les coussinets de caoutchouc (2), du côté intérieur de l'outil. Serrer les boutons (3) de manière à maintenir solidement le tube de fourche.

REMARQUE

Voir Figure 6 pour les étapes 4 à 16.

▲ AVERTISSEMENT

Porter des lunettes de protection pour effectuer l'entretien de l'ensemble de fourche. Ne pas retirer les capuchons de tube de fourreau sans détendre la précharge de ressort, sinon les capuchons et les ressorts pourraient être projetés, ce qui pourrait causer la mort ou des blessures graves. (00297a)

4. Retirer le boulon à capuchon de fourche (A) du bouchon de tube de fourche. Enlever le joint d'étanchéité Quad Ring (B). Conserver le boulon, mais jeter le joint d'étanchéité Quad Ring.
5. Dévisser lentement le bouchon de tube de fourche (C) du tube de fourche (H). Ne pas oublier que le bouchon de tube de fourche est sous pression et qu'il doit être fermement maintenu lorsqu'il est dévissé.

▲ AVERTISSEMENT

Porter des lunettes de protection pour retirer ou installer le ressort. La tension du ressort peut projeter le ressort, les composants annexes et/ou les outils et risque de causer la mort ou des blessures graves. (00477c)

6. Retirer le ressort de fourche (1) du tube de fourche.
7. Déposer l'ensemble de fourche du support de tube de fourche. Renverser la fourche et laisser l'huile de fourche s'écouler dans un récipient. Pour de meilleurs résultats, pomper lentement le tube et le fourreau au moins 10 fois.
8. Remettre le ressort de fourche en place dans le tube.
9. Placer un chiffon d'atelier sur le sol. Retourner l'ensemble de fourche et appuyer l'extrémité du ressort sur le chiffon. Comprimer le ressort et retirer la vis (S) de l'extrémité du fourreau de fourche (T). Pour de meilleurs résultats, utiliser une clé à choc pneumatique. Jeter la vis (S) et la rondelle de compression en cuivre (R).
10. Retirer le ressort de fourche (1) et le tube d'amortisseur (2) du tube de fourche. Jeter le ressort de fourche.
11. Retirer et conserver le ressort de rebond (V) du tube d'amortisseur. Mettre le tube d'amortisseur au rebut.
12. Au moyen d'un outil à pointe, retirer l'attache de retenue (I) entre le fourreau de fourche (T) et le tube de fourche (H). Ne pas écarter ou étirer l'attache de retenue pour la retirer du tube de fourche, ce qui pourrait l'endommager.

REMARQUE

Pour surmonter toute résistance, utiliser le tube de fourche comme un marteau à glissière : Enfoncer le tube de fourche dans le fourreau de fourche, puis tirer sans trop forcer. Continuer jusqu'à ce que le tube de fourche se sépare du fourreau de fourche.

13. Retirer le tube du fourreau.
14. Retirer le joint d'huile (J), l'entretoise de fourreau (K) et la bague du fourreau (M) de l'extrémité du tube de fourche. Jeter le joint d'huile et la bague du fourreau.

15. Ouvrir délicatement la bague de tube de fourche (L) au niveau de la ligne fendue et la retirer de la gorge de l'extrémité du tube de fourche. Jeter la bague de tube de fourche.

16. Retirer la butée inférieure (U) du fourreau de fourche.

Démontage du côté droit et du côté gauche de la fourche

AVIS

Veiller à ne pas érafler ni endommager le tube de fourche. Un tube endommagé pourrait causer une fuite d'huile de fourche une fois la fourche assemblée. (00421b)

REMARQUE

Nettoyer tous les composants et inspecter pour déceler toute usure.

Voir Figure 6 pour la procédure suivante.

1. Enduire l'intérieur de la nouvelle bague de tube de fourche (45866-84, non incluse) d'huile pour fourche propre. Ouvrir la bague de tube de fourche au niveau de la ligne fendue juste assez pour pouvoir la glisser sur l'extrémité de la tige et la placer dans la rainure du tube de fourche.
2. Prendre le nouveau tube d'amortisseur (2). Si nécessaire, installer le nouvel anneau d'usure (O, 45859-77A, non inclus) dans la gorge du haut du nouveau tube d'amortisseur. Installer le ressort de rebond (V) et installer sur le côté opposé du tube d'amortisseur.
3. La bague d'usure étant en haut, glisser le nouveau tube d'amortisseur (2) dans le tube de fourche de manière à ce que son extrémité passe dans le trou du bas du tube de fourche (H). Installer la butée inférieure (U) à l'extrémité du tube d'amortisseur.
4. Installer le fourreau de fourche (T) dans le support de tube de fourche. Glisser le tube dans le fourreau de fourche.
5. Enduire l'intérieur de la bague du fourreau (M) d'huile pour fourche propre. Glisser la bague du fourreau vers le bas sur le tube de fourche.
6. Glisser l'entretoise (K) du fourreau vers le bas du tube de fourche jusqu'à ce qu'elle entre en contact avec la bague du fourreau.

REMARQUE

Placer du ruban-cache sur le bord du tube de fourche de manière à ne pas endommager la lèvre du joint d'huile de fourche lors de la pose.

7. Enduire l'intérieur du nouveau joint d'huile de fourche (J, 45875-84A, non inclus) d'huile pour fourche propre. Le ressort jarretière de la lèvre étant orienté vers le bas (vers le fourreau de fourche), enfoncer le joint d'huile de fourche (J) vers le bas du tube jusqu'à ce qu'il entre en contact avec l'entretoise du fourreau. Retirer le ruban-cache du bord du tube de fourche.



Figure 4. Outil de joint et de bague de fourche (HD-34634)

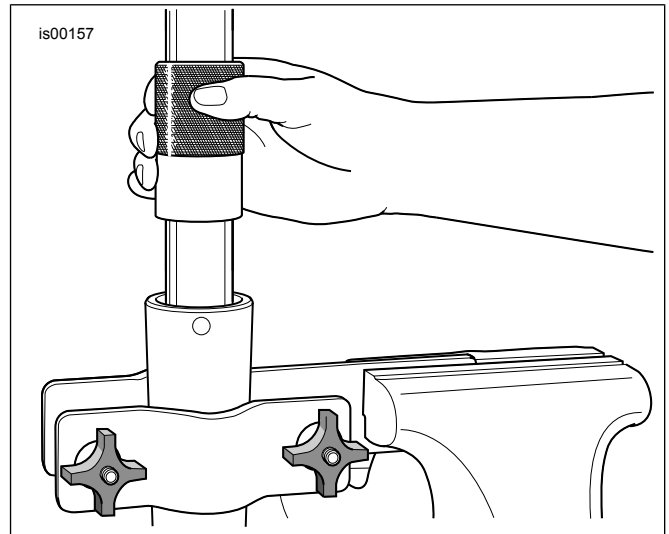


Figure 5. Poser le joint d'huile de fourche

8. Voir Figure 4. Prendre l'outil de joint et de bague de fourche (HD-34634) et procéder comme suit :
 - a. Enfoncer l'outil de pose du joint d'huile dans le tube de fourche, jusqu'à ce qu'il entre en contact avec le joint d'huile de fourche.
 - b. Voir Figure 5. En utilisant l'outil comme un marteau à glissière, faire coulisser le joint d'huile de fourche (avec l'entretoise et la bague guide du fourreau) vers le bas du tube de fourche jusqu'à ce que la rainure de l'attache de retenue soit visible à l'intérieur du fourreau de fourche.
 - c. Enfoncer l'attache de retenue (I) vers le bas du tube de fourche, jusqu'à ce qu'elle entre en contact avec le joint d'huile. Installer l'attache de retenue dans la rainure du fourreau de fourche. Ne pas écarter ni étirer l'attache de retenue pour l'installer sur le tube de fourche, car cela pourrait la tordre ou la déformer.

REMARQUE

Vérifier que le ressort de fourche est installé avec la partie compacte de la spirale vers le bas.

9. Prendre le nouveau ressort de fourche (1). Remettre le ressort de fourche en place dans le tube.
10. Déposer l'ensemble de fourche du support de tube de fourche.

11. Placer un chiffon d'atelier sur le sol, retourner l'ensemble de fourche et appuyer l'extrémité du ressort sur le chiffon.
12. Installer une nouvelle vis (S) avec rondelle de compression en cuivre (R, 45405-75A, non incluse). Insérer la vis dans le trou du bas du fourreau de fourche (T) et l'amorcer sur le filetage de l'extrémité du tube d'amortisseur.
13. Tout en comprimant le ressort pour empêcher la rotation du tube d'amortisseur, serrer la vis à un couple de 15–24 N·m (11–18 ft-lbs).
14. Retirer le ressort de fourche du tube de fourche.
15. Le tube de fourche étant en haut, bloquer le fourreau de fourche (pas le tube) dans le support de tube de fourche.

REMARQUE

Si elle a été retirée, remettre la vis de vidange du bas du fourreau de fourche en place. Serrer la vis au couple de 8–11 N·m (72–96 in-lbs).

16. Verser 330 ml (11,2 oz) d'huile de fourche Harley-Davidson type E dans le tube. Pomper le tube de fourche jusqu'à sentir une résistance, puis pomper quelques fois de plus pour éliminer l'air du système.
17. Ajuster le niveau d'huile de fourche afin qu'il soit à 125 mm (4.92 in) du sommet du tube de fourche avec le tube comprimé et le ressort principal retiré. Procédez comme suit :
 - a. Voir Figure 2. Prendre la jauge de niveau d'huile de fourche avant (no de pièce HD-59000B).
 - b. Desserrer la vis moletée de l'anneau métallique et relever ou abaisser l'anneau de façon à ce que son bord inférieur se trouve à 125 mm (4.92 in) du bas de la tige. Serrer la vis moletée.
 - c. Enfoncer complètement la poignée dans le cylindre.
 - d. Voir Figure 3. Insérer la tige dans le tube de fourche jusqu'à ce que l'anneau métallique repose à plat sur le bord du tube.
 - e. Tirer la poignée pour retirer l'huile contenue dans le tube de fourche. Observer l'huile de fourche à travers le tube transparent pour vérifier qu'elle est aspirée du cylindre.
 - f. Retirer la tige du tube de la fourche. Pousser la poignée dans le cylindre pour éjecter l'excédent d'huile de fourche dans un récipient adéquat. Mettre au rebut dans le respect des réglementations en vigueur.
 - g. Au besoin, répéter les étapes 17(c) à 17(f). Le niveau est correct lorsqu'il n'y a plus d'huile de fourche visible dans le tube transparent.

18. Insérer le ressort de fourche dans le tube de fourche, avec l'extrémité compacte en bas.

REMARQUE

Veiller à NE PAS trop serrer, pour ne pas risquer d'endommager le joint torique.

19. Installer le nouveau joint torique (D, 45845-77, non inclus) sur le bouchon de tube de fourche (C). Visser le bouchon de tube de fourche dans le tube de fourche, tout en comprimant le ressort de fourche avec l'extrémité du bouchon de tube de fourche. Serrer le bouchon de tube de fourche à un couple de 30–79 N·m (22–59 ft-lbs).
20. Installer le nouveau joint d'étanchéité Quad Ring (B) (45733-48, non inclus) sur le boulon à capuchon de fourche. Visser le boulon à capuchon (A) dans le bouchon de tube de fourche pour éviter la perte d'huile pendant la manipulation.
21. Répéter les étapes 1 à 20 pour l'autre fourche.

Installation de la fourche

1. Retirer le boulon à capuchon de fourche de la fourche avant.
2. Voir le manuel d'entretien approprié pour installer la fourche avant.

▲ AVERTISSEMENT

Une fois le système de freinage réparé, tester les freins à faible vitesse. Si les freins ne fonctionnent pas correctement, leur test à grande vitesse peut causer une perte de contrôle pouvant conduire à la mort ou des blessures graves. (00289a)

▲ AVERTISSEMENT

Lorsqu'une roue est posée et avant de déplacer la moto, pomper sur les freins pour augmenter la pression du système de freinage. Une pression insuffisante risque de nuire à la performance des freins, ce qui pourrait causer la mort ou des blessures graves. (00284a)

3. Voir le manuel d'entretien approprié pour installer le garde-boue, la roue et les freins avant.
4. Pomper sur les freins afin d'augmenter la pression du système.

Effectuer un essai sur route

1. Faire un essai de conduite de la moto pour s'assurer que la fourche possède une course et un rebondissement corrects.

PIÈCES DE RECHANGE

is04976b

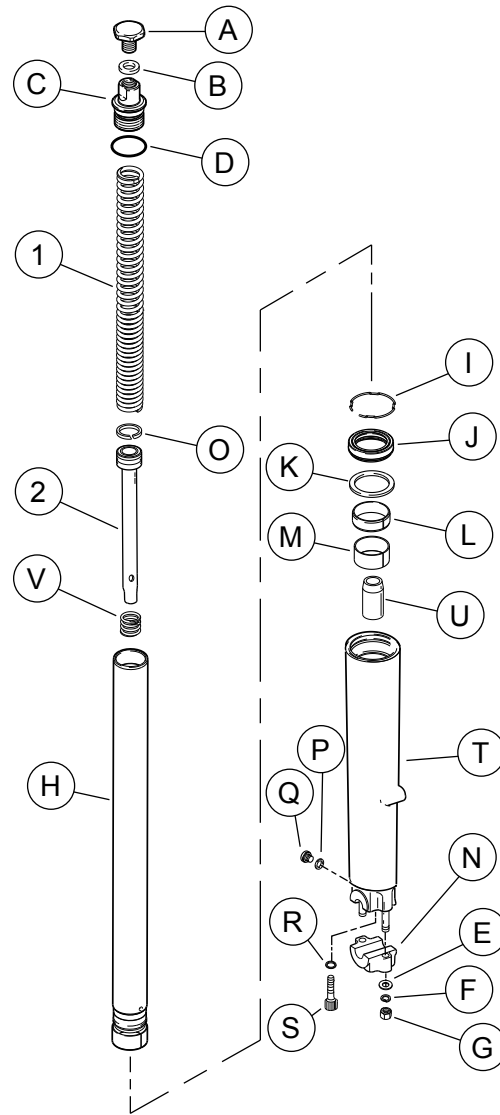


Figure 6. Pièces de rechange : Kit d'abaissement de train avant du Road King

Tableau 2. Tableau des pièces de rechange

Article	Description (quantité)	Numéro de pièce
1	Ressort de fourche (2)	Non vendu séparément
2	Tube d'amortisseur (2)	Non vendu séparément
Articles mentionnés dans le texte, mais non inclus dans le kit :		
A	Boulon à capuchon de fourche (2)	
B	Joint d'étanchéité Quad Ring (2)	
C	Bouchon de tube de fourche (2)	
D	Joint torique (2)	
E	Rondelle plate (4)	
F	Rondelle-frein (4)	
G	Écrou (4)	
H	Tube de fourche (2)	
I	Attache de retenue (2)	
J	Joint d'huile de fourche (2)	
K	Entretoise du fourreau (2)	
L	Bague de tube de fourche (2)	
M	Bague, fourreau (2)	
N	Support d'axe	

Tableau 2. Tableau des pièces de rechange

Article	Description (quantité)	Numéro de pièce
O	Anneau d'usure (2)	
P	Rondelle plate (2)	
Q	Bouchon (2)	
R	Rondelle de compression en cuivre (2)	
S	Vis, 6 mm (2)	
F	Fourreau de fourche (2)	
U	Butée inférieure (2)	
V	Ressort de rebond (2)	