



ROAD KING VORDERRAD-TIEFERLEGUNGSSATZ

ALLGEMEINES

Satz-Nummer

46875-09

Modelle

Modell-Passungsinformationen sind im P&A-Einzelhandelskatalog oder im Abschnitt „Parts and Accessories“ (Teile und Zubehör) der Website www.harley-davidson.com (nur auf Englisch) zu finden.

Zusätzlich benötigte Teile

⚠ WARNUNG

Dieser Satz ist nicht für Modelle mit angebautem Beiwagen geeignet. Jeder Versuch, diesen Vorderradfederungssatz mit Beiwagen zu verwenden, kann die Fahrzeugstabilität und das Fahrverhalten beeinträchtigen. (00430c)

⚠ WARNUNG

Dieser Vorderrad-Tieferlegungssatz darf nicht eigenständig verwendet werden. Er muss gemeinsam mit dem zugehörigen Hinterrad-Tieferlegungssatz eingebaut werden, da andernfalls die Fahreigenschaften und das Fahrzeugverhalten in Kurven beeinträchtigt werden können. Das könnte den Fahrer ablenken, zum Verlust der Kontrolle über das Fahrzeug und zu schweren oder tödlichen Verletzungen führen. (00429b)

Der korrekte Einbau dieses Satzes, außer FLHX, erfordert den Einbau eines Hinterrad-Tieferlegungssatzes für FL (54635-09).

Zum korrekten Einbau dieses Satzes sind auch folgende Spezialwerkzeuge erforderlich: Tauchrohrhalter (HD-41177), Buchseneinbauwerkzeug für die Gabeldichtung (HD-34634) und Ölstandsmessgerät der Vorderradgabel (HD-59000B).

Zum ordnungsgemäßen Einbau dieses Satzes müssen eventuell folgende Teile ersetzt werden:

Tabelle 1. Ersatzteile

Teil (Menge)	Teilenummer
O-Ring (2)	45845-77
Quadringdichtung (2)	45733-48
Verschleißring (2)	45859-77A
Gleitbuchse (2)	45940-84
Gabelöldichtung (2)	45875-84A
Schraube mit kupferner Quetschunterlegscheibe, 6 mm (2)	45405-75A
Harley-Davidson® Gabelöl	99884-80

⚠ WARNUNG

Die Sicherheit von Fahrer und Sozius hängt vom korrekten Einbau dieses Satzes ab. Die entsprechenden Verfahren im Werkstatthandbuch befolgen. Falls es nicht möglich ist, dieses Verfahren selbst durchzuführen, bzw. nicht die richtigen Werkzeuge vorhanden sind, muss der Einbau von einem Harley-Davidson Händler durchgeführt werden. Unsachgemäßer Einbau dieses Satzes kann zu schweren oder tödlichen Verletzungen führen. (00333b)

HINWEIS

Diese Einbauanleitung bezieht sich auf Informationen aus dem Werkstatthandbuch. Für diesen Einbau ist ein Werkstatthandbuch für das jeweilige Motorradmodell erforderlich; dieses ist bei einem Harley-Davidson-Händler erhältlich.

Inhalt des Satzes

Siehe Abbildung 6 und Tabelle 2.

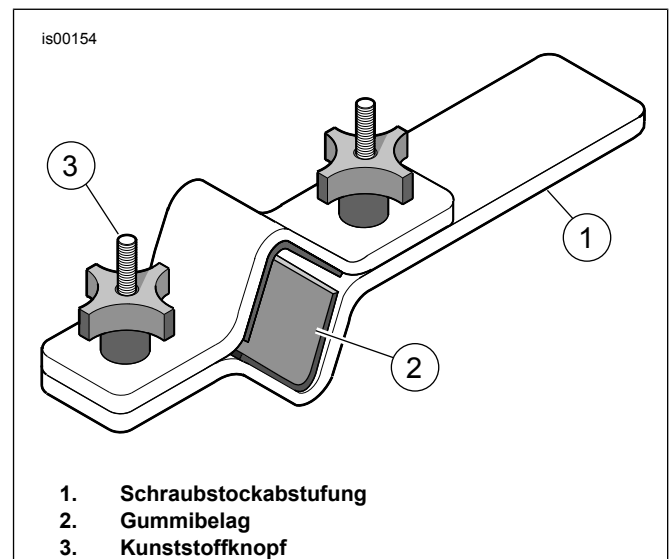


Abbildung 1. Tauchrohrhalter (HD-41177)

AUSBAU

1. Im entsprechenden Werkstatthandbuch nachschlagen und Vorderradschutzblech, Rad und Bremsen ausbauen.
2. Siehe entsprechendes Werkstatthandbuch zum Ausbau der Vorderradgabeln.

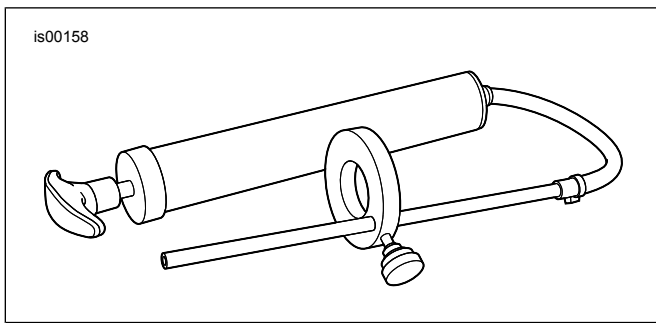


Abbildung 2. Ölstandsmesser der Vorderradgabel (HD-59000B)

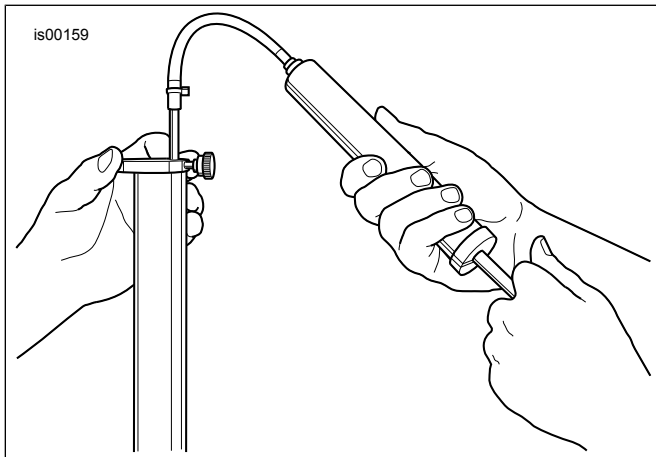


Abbildung 3. Überschüssiges Gabelöl entfernen

▲ WARNUNG

Eine falsche Gabelölmenge kann das Fahrverhalten beeinträchtigen und zum Verlust der Kontrolle über das Fahrzeug führen, was schwere oder tödliche Verletzungen zur Folge haben könnte. (00298a)

EINBAU

Rechtsseitiges und linksseitiges Zerlegen der Gabel

1. Die rechte Gabelbaugruppe bereitlegen, die zuvor ausgebaut wurde.
2. Siehe Abbildung 6. Muttern (G), Sicherungsscheiben (F), flache Unterlegscheiben (E) und Achshalter (N) von den Bolzen am Ende des Gabelgleitrohrs (T) abbauen.
3. Siehe Abbildung 1. Gabel in Tauchrohrhalter (HD-41177) wie folgt einbauen:
 - a. Das Ende des Werkzeugs (1) horizontal in den Schraubstock einspannen.
 - b. Das Tauchrohr zwischen den Gummibelägen (2) einsetzen und an der Innenseite des Werkzeugs mit der Gabelkappenschraube nach oben einspannen. Die Knöpfe (3) anziehen, bis das Tauchrohr sicher gehalten wird.

HINWEIS

Schritte 4 – 16 gemäß der Abbildung 6 durchführen.

▲ WARNUNG

Bei Arbeiten an der Gabelbaugruppe eine Schutzbrille tragen. Die Tauchrohrkappen nicht ausbauen, ohne zuvor die Federvorspannung zu entlasten, da andernfalls die Kappen und Federn herausgeschleudert werden können, was zu schweren oder tödlichen Verletzungen führen könnte. (00297a)

4. Die Gabelkappenschraube (A) aus dem Tauchrohrverschluss herausdrehen. Den Vierkantring (B) entfernen. Die Schraube aufbewahren, aber den Vierkantdichtungsring entsorgen.
5. Vorsichtig den Tauchrohrverschluss (C) aus dem Tauchrohr (H) herausdrehen. Der Tauchrohrverschluss steht unter Federdruck, daher den Tauchrohrverschluss festhalten, wenn der letzte Gewindegang erreicht ist.

▲ WARNUNG

Beim Aus- oder Einbau von Federn Schutzbrille tragen. Die Federspannung kann dazu führen, dass die Befestigten Komponenten und/oder Werkzeuge weggeschleudert werden und dadurch schwere oder tödliche Verletzungen verursacht. (00477c)

6. Die Gabelfeder (1) aus dem Tauchrohr entfernen.
 7. Die Gabel-Baugruppe aus dem Tauchrohrhalter ausbauen. Die Gabel umdrehen, damit das Gabelöl in die Ölauffangwanne fließen kann. Die günstigsten Ergebnisse werden erreicht, wenn Tauchrohr und Gleitrohr mindestens 10 Mal bewegt werden.
 8. Die Gabelfeder wieder in das Tauchrohr einbauen.
 9. Den Boden mit einem sauberen Lappen abdecken. Die Gabel-Baugruppe umdrehen, dabei das Ende der Feder gegen den Lappen drücken. Die Feder zusammendrücken und die Schraube (S) aus dem Ende des Gabelgleitrohrs (T) entfernen. Für beste Ergebnisse einen Druckluftschrauber verwenden. Die Schraube (S) und die kupferne Quetschunterlegscheibe (R) entsorgen.
 10. Gabelfeder (1) und Dämpferrohr (2) vom Tauchrohr abbauen. Gabelfeder entsorgen.
 11. Zugstufenfeder (V) aus dem Dämpferrohr ausbauen und aufbewahren. Dämpferrohr entsorgen.
 12. Mit einem Spitzwerkzeug den Halteclip (I) zwischen Gabelgleitrohr (T) und Tauchrohr (H) entfernen. Den Halteclip nicht erweitern oder dehnen, um diesen vom Tauchrohr zu entfernen, da er sonst beschädigt wird.
- HINWEIS**
- Um Widerstand zu überwinden, das Tauchrohr als Gleithammer benutzen: Das Tauchrohr in das Gabelgleitrohr schieben und mit mäßiger Kraft herausziehen. Diese Schritte wiederholen, bis sich das Tauchrohr vom Gabelgleitrohr trennen lässt.*
13. Das Tauchrohr vom Gabelgleitrohr abnehmen.

14. Die Gabelöldichtung (J), die Gleitdistanzscheibe (K) und die Gleitbuchse (M) vom Ende des Tauchrohrs herunterschieben. Die Gabelöldichtung und die Gleitbuchse entsorgen.
15. Die Tauchrohrbuchse (L) an der Trennlinie vorsichtig aufdrücken und von der Nut am Ende des Tauchrohrs entfernen. Tauchrohrbuchse entsorgen.
16. Das untere Anschlagstück (U) vom Gabelgleitrohr entfernen.

Zusammenbau der rechtsseitigen und linksseitigen Gabel

HINWEIS

Vorsichtig vorgehen, um Kratzer und Schnitte am Tauchrohr zu vermeiden. Eine Beschädigung des Rohrs kann dazu führen, dass nach dem Zusammenbau Öl aus der Gabel austritt. (00421b)

HINWEIS

Alle Bauteile reinigen und auf Verschleiß überprüfen.

Das folgende Verfahren gemäß der Abbildung 6 durchführen.

1. Die Innenseite der neuen Tauchrohrbuchse (45866-84, nicht inbegriffen) mit sauberem Gabelöl beschichten. Die Tauchrohrbuchse an der Trennlinie nur so weit aufdrücken, dass sie über das Ende rutscht und in die Nut im Tauchrohr einrastet.
2. Neues Dämpferrohr (2) bereitlegen. Bei Bedarf, einen neuen Verschleißring (O, 45859-77A, nicht inbegriffen) in der Nut an der Oberseite des neuen Dämpferrohrs einbauen. Die Zugstufenfeder (V) und die gegenüberliegende Ende des Dämpferrohrs einbauen.
3. Das neue Dämpferrohr (2) mit dem Verschleißring nach oben in das Tauchrohr schieben, so dass das Ende des Rohrs durch die Öffnung an der Unterseite des Tauchrohrs (H) rutscht. Das untere Anschlagstück (U) am Ende des Dämpferrohrs anbauen.
4. Das Gabelgleitrohr (T) in den Tauchrohrhalter einbauen. Das Tauchrohr in das Gleitrohr einschieben.
5. Sauberes Gabelöl auf die Innenseite der Gleitbuchse (M) auftragen. Die Gleitbuchse am Tauchrohr nach unten schieben.
6. Die Gleitdistanzscheibe (K) am Tauchrohr nach unten schieben, bis sie an der Gleitbuchse anstößt.

HINWEIS

Die Kante des Tauchrohrs mit Klebeband abdecken, um eine Beschädigung der Lippe der Gabelöldichtung beim Einbau zu vermeiden.

7. Die neue Gabelöldichtung (J, 45875-84A, nicht inbegriffen) an der Innenseite mit sauberem Gabelöl schmieren. Die Öldichtung (J) nach unten auf das Tauchrohr schieben, bis sie an der Gleitdistanzscheibe anstößt, dabei muss die Seite mit der Lippenfeder nach unten (in Richtung Gabelgleitrohr) zeigen. Das Klebeband von der Kante des Tauchrohrs entfernen.



Abbildung 4. Buchseneinbauwerkzeug für die Gabeldichtung (HD-34634)

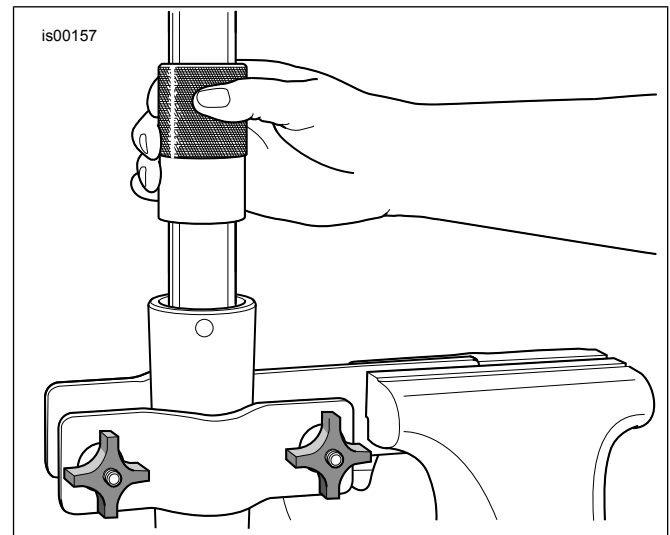


Abbildung 5. Gabelöldichtung einbauen

8. Siehe Abbildung 4. Das Buchseneinbauwerkzeug für die Gabeldichtung (HD-34634) bereitlegen und wie folgt vorgehen:
 - a. Den Gabeldichtungsaufzieher am Tauchrohr nach unten schieben, bis er an der Gabelöldichtung ansteht.
 - b. Siehe Abbildung 5. Das Werkzeug wie ein Schlagwerkzeug benutzen und die Gabelöldichtung (mit Dichtungsscheibe und Führungsbuchse) auf dem Tauchrohr nach unten drücken, bis die Sicherungsringnut auf der Innenseite des Gabelgleitrohrs sichtbar ist.
 - c. Den Halteclip (I) am Tauchrohr nach unten schieben, bis er an der Gabelöldichtung anstößt. Den Sicherungsring in die Gabelgleitrohrnut einbauen. Den Haltering beim Anbringen an das Tauchrohr nicht dehnen. Dadurch kann der Ring verbogen oder beschädigt werden.

HINWEIS

Sicherstellen, dass die Gabelfeder mit den engen Windungen nach unten eingebaut ist.

9. Die neue Gabelfeder (1) bereitlegen. Die Gabelfeder im Tauchrohr einbauen.
10. Die Gabel-Baugruppe aus dem Tauchrohrhalter ausbauen.
11. Einen Lappen auf den Boden legen und die Gabel-Baugruppe umdrehen, dabei das Ende der Feder gegen den Lappen drücken.
12. Eine neue Schraube (S) mit kupferner Quetschunterlegscheibe (R, 45405-75A, nicht inbegriffen) anbringen. Die Schraube durch die Bohrung an der Unterseite des Gabelgleitrohrs (T) schieben und am Ende des Dämpferrohrs ansetzen.
13. Die Feder zusammendrücken, um eine Drehung des Dämpferrohrs zu verhindern, die Schraube auf folgendes Drehmoment festziehen: 15–24 N·m (11–18 ft-lbs).
14. Die Gabelfeder vom Tauchrohr entfernen.
15. Das Gabelgleitrohr (nicht das Tauchrohr) im Tauchrohrhalter fixieren. Das Tauchrohr muss dabei nach oben zeigen.

HINWEIS

Die Ablassschraube an der unteren Seite des Gabelgleitrohrs eindrehen, wenn dieser zuvor abgebaut wurde. Die Schraube anziehen auf 8–11 N·m (72–96 in-lbs).

16. Das Tauchrohr mit 330 ml (11,2 oz) Harley-Davidson Gabelöl der Sorte E füllen. Das Tauchrohr langsam pumpen, bis etwas Widerstand merkbar ist; anschließend noch einige Male pumpen, um die Luft aus dem System zu entfernen.
17. Den Gabelölstand bei zusammengepresstem Tauchrohr und ausgebaute Hauptfeder auf 125 mm (4.92 in) unter der Oberseite des Tauchrohrs einstellen. Wie folgt vorgehen:
 - a. Siehe Abbildung 2. Den Ölstandsmesser der Vorderradgabel (Teile-Nr. HD-59000B) bereitlegen.
 - b. Die Flügelschraube am Metallring lösen und diesen an der Stange nach oben oder unten verschieben, bis die Unterkante des Rings 125 mm (4.92 in) vom Boden der Stange entfernt ist. Die Flügelschraube anziehen.
 - c. Den Griff ganz in den Zylinder drücken.
 - d. Siehe Abbildung 3. Die Stange von oben in das Tauchrohr einführen, bis der Metallring flach an der Oberseite des Tauchrohrs aufliegt.
 - e. Den Griff herausziehen, um das Gabelöl aus dem Tauchrohr zu entfernen. Durch das transparente Rohr beobachten, wie das Gabelöl aus dem Zylinder gesaugt wird.

- f. Die Stange vom Tauchrohr entfernen. Den Griff in den Zylinder drücken, um das restliche Gabelöl in einen geeigneten Behälter abzulassen. Abfallprodukte ordnungsgemäß entsorgen.
- g. Gegebenenfalls Schritte 17(c) bis 17(f) wiederholen. Der Ölstand ist dann korrekt, wenn durch das transparente Rohr kein Gabelöl mehr angesaugt wird.

18. Die Gabelfeder mit den engen Windungen nach unten in das Tauchrohr einbauen.

HINWEIS

NICHT zu fest anziehen, damit der O-Ring nicht beschädigt wird.

19. Einen neuen O-Ring (D, 45845-77, nicht inbegriffen) in den Tauchrohrverschluss (C) einsetzen. Den Tauchrohrverschluss in das Tauchrohr drehen und gleichzeitig die Gabelfeder zum Ende des Tauchrohrverschlusses zusammendrücken. Den Tauchrohrverschluss auf folgendes Drehmoment anziehen: 30–79 N·m (22–59 ft-lbs).
20. Einen neuen Vierkantring (B) (45733-48, nicht inbegriffen) auf der Gabelkappenschraube anbringen. Die Gabelkappenschraube (A) in den Tauchrohrverschluss eindrehen, damit bei der Handhabung kein Öl aus der Gabel austritt.
21. Schritte 1 bis 20 an der anderen Gabel wiederholen.

Gabel-Einbau

1. Die Gabelkappenschraube aus der Vorderradgabel herausdrehen.
2. Siehe entsprechendes Werkstatthandbuch zum Einbau der Vorderradgabeln.

⚠ WARNUNG

Nach Reparatur der Bremsanlage die Bremsen bei niedriger Geschwindigkeit testen. Wenn die Bremsen nicht richtig funktionieren, kann eine Probefahrt bei hoher Geschwindigkeit zum Verlust der Kontrolle über das Fahrzeug und somit zu schweren oder tödlichen Verletzungen führen. (00289a)

⚠ WARNUNG

Nachdem ein Rad eingebaut wurde und vor Bewegen des Motorrads die Bremsen pumpen, um den Druck in der Bremsanlage aufzubauen. Wenn die Bremsen nicht richtig funktionieren, kann eine Probefahrt bei hoher Geschwindigkeit zum Verlust der Kontrolle über das Fahrzeug und somit zu schweren oder tödlichen Verletzungen führen. (00284a)

3. Siehe entsprechendes Werkstatthandbuch zum Einbau von Vorderradschutzblech, Rad und Bremsen.
4. Die Bremse pumpen, um Systemdruck aufzubauen.

1. Auf einer Probefahrt des Motorrads sicherstellen, dass der Hub der Gabel in beiden Richtungen nicht beeinträchtigt wurde.

ERSATZTEILE

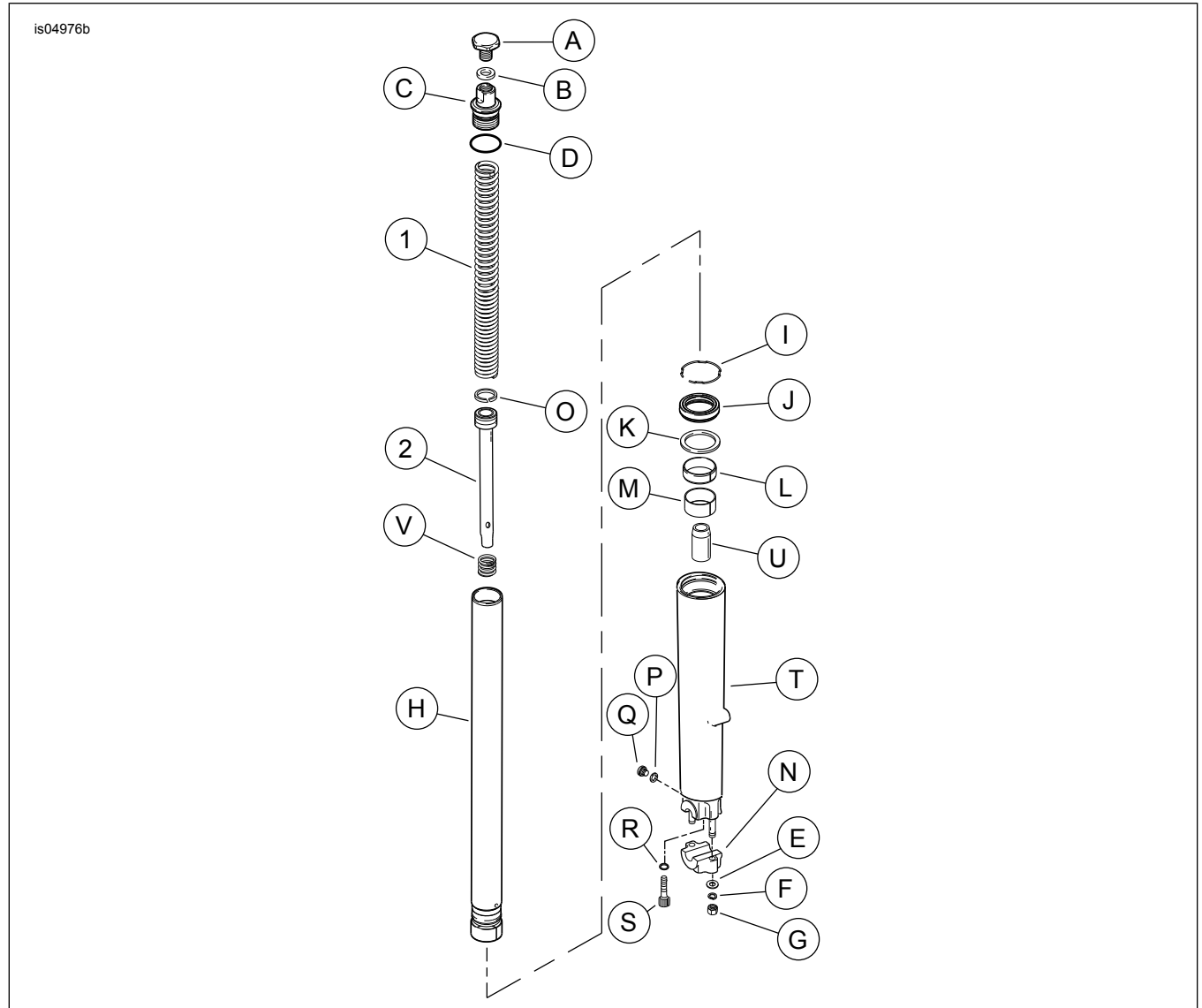


Abbildung 6. Ersatzteile: Road King Vorderrad-Tieferlegungssatz

Tabelle 2. Ersatzteiletabelle

Teil	Beschreibung (Menge)	Teilenummer
1	Gabelfeder (2)	Nicht einzeln erhältlich
2	Dämpferrohr (2)	Nicht einzeln erhältlich
Im Text erwähnte, jedoch nicht im Satz enthaltene Teile:		
A	Gabelkappenschraube (2)	
B	Quadringdichtung (2)	
C	Tauchrohrverschluss (2)	
D	O-Ring (2)	
E	Unterlegscheibe (4)	
F	Sicherungsscheibe (4)	
G	Mutter (4)	
H	Tauchrohr (2)	
I	Halteclip (2)	
J	Gabelöldichtung (2)	
K	Gleitdistanzscheibe (2)	

Tabelle 2. Ersatzteiletabelle

Teil	Beschreibung (Menge)	Teilenummer
I	Buchse, Tauchrohr (2)	
M	Buchse, Gleitrohr (2)	
N	Achshalter	
O	Verschleißring (2)	
P	Flache Unterlegscheibe (2)	
Q	Stopfen (2)	
R	Quetschunterlegscheibe, Kupfer (2)	
S	Schraube, 6 mm (2)	
T	Gleitrohr (2)	
U	Unteres Anschlagstück (2)	
V	Zugstufenfeder (2)	