



ROADKINGフロントエンドドロアリングキット

概要

キット番号

46875-09

モデル

モデルの備品に関する情報は、最新の純正P&Aカタログをご参照ください。または、最寄りのハーレーダビッドソンジャパン正規販売網店にお問い合わせください。

装着に必要となる追加パーツ

▲警告

このキットはサイドカーを装着している車両には使用できません。このフロントサスペンションキットとサイドカーを併用すると、安定性や操作性が損なわれるおそれがあります。(00430c)

▲警告

このフロントローワーリングキットは独立して使用できません。適切なローリアサスペンションキットとセットで使用する必要があります。そうしない場合、操作やコーナリング時の安定性が失われライダーの注意力が散漫になり、制御が失われ、死亡したり重傷を負う原因になります。(00429b)

このキットを正しく取り付けるには、FLHXを除き、FLプロファイルローリアサスペンションキット(54635-09)が必要です。

また、このキットを正しく取り付けるために次の特殊ツールも必要となります:フォークチューブホルダー(HD-41177)、フォークシール/プッシングツール(HD-34634)、およびフロントフォークオイルレベルゲージ(HD-59000B)。

また、次のパーツを交換しなければならない場合もあります:

表1. 交換パーツ

品目(数量)	部品番号
0リング(2)	45845-77
クワッドリングシール(2)	45733-48
摩耗リング(2)	45859-77A
スライダープッシング(2)	45940-84
フォークオイルシール(2)	45875-84A
コッパークラッシュワッシャー付きスクリュー、6mm(2)	45405-75A
Harley-Davidson®フォークオイル	99884-80

▲警告

ライダーおよびパッセンジャーの安全を守るため、キットは正しく装着してください。サービスマニュアルを参照しながら、適切な手順に従ってください。自分で作業を行うことが難しい場合、または適切な工具を持っていない場合は、最寄りのハーレーダビッドソン正規販売網店に取り付けを依頼してください。本キットを正しく取り付けないと死亡したり重傷を負うおそれがあります。(00333b)

注記

この取り扱い説明書はサービスマニュアルの記載情報の参照を必要としています。このキットを取り付ける際は、お持ちのバイクのサービスマニュアルが別途必要です。サービスマニュアルは最寄りのハーレーダビッドソンジャパン正規販売網店でお買い求めいただけます。

キット内容

「図6」および「表2」を参照してください。

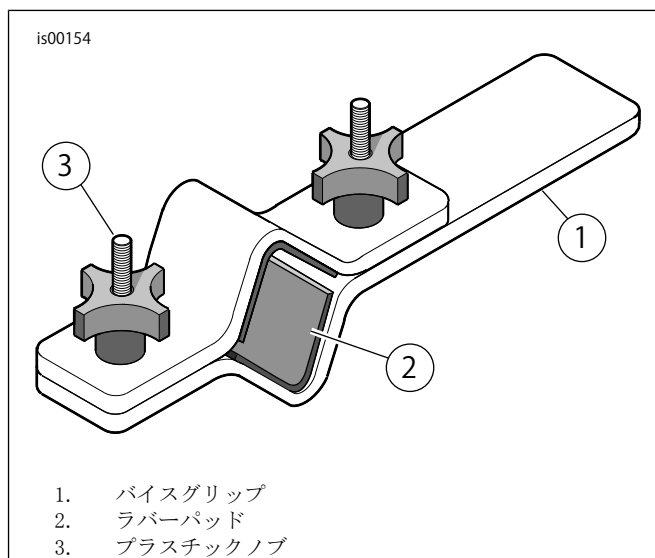


図1. フォークチューブホルダー(HD-41177)

取り外し

1. 該当するサービスマニュアルを参照し、フロントフェンダー、ホイール、およびブレーキを取り外します。
2. 該当するサービスマニュアルを参照し、フロントフォークを取り外します。

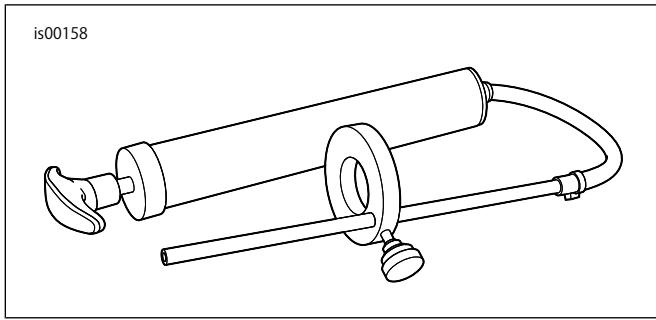


図2。フロントフォークオイルレベルゲージ(HD-59000B)

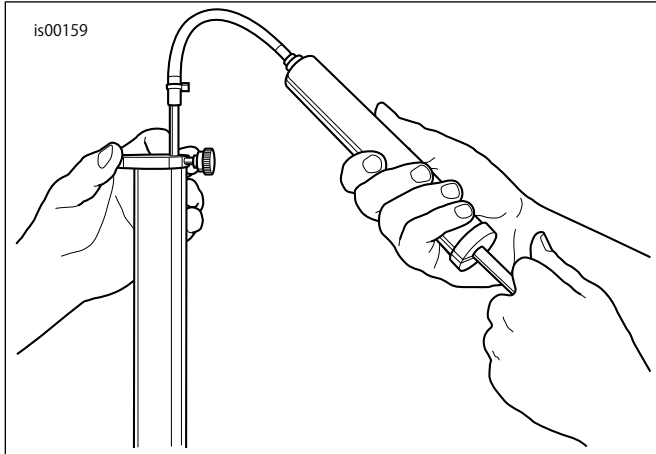


図3。余分なフォークオイルを取り除きます

▲警告

フォークオイルの量が適切でないと、操作に影響が出て車両の制御が失われる結果、死亡したり重傷を負うおそれがあります。(00298a)

取り付け

左右フォークの取り外し

1. 前のステップで外した右フォークアッセンブリを用心します。
2. 「図6」を参照してください。ナット(G)、ロックワッシャー(F)、フラットワッシャー(E)、軸ホルダー(N)をフォークスライダ(T)の先のスタッドから外します。
3. 「図1」を参照してください。次のようにフォークチューブホルダー(HD-41177)にフォークを取り付けます:
 - a. 水平ポジションでしっかりとツール(1)の端を固定します。
 - b. フォークキャップボルトを上にし、ツール内側のラバーパッド(2)間でフォークチューブを固定します。フォークチューブがしっかりと固定されるまでノブ(3)を締めます。

注記

ステップ4~16の手順については、「図6」を参照してください。

▲警告

フォークアッセンブリのサービスの際は、必ずセーフティグラスまたはゴーグルを着用してください。スプリングの前負荷を解除せずにスライダチューブキャップを取り外さないでください。そうしないとキャップまたはスプリングが飛び出て死亡事故または重大な人身事故を引き起こすおそれがあります。(00297a)

4. フォークチューブプラグからフォークキャップボルト(A)を外します。クワッドリングシール(B)を外します。ボルトは保管し、クワッドリングシールは廃棄します。
5. フォークチューブ(H)からフォークチューブプラグ(C)をゆっくり外します。フォークチューブプラグにはスプリングの圧力がかかっています。最後のねじ山を回すまでプラグをしっかりと持ってください。

▲警告

スプリングの取り外し、取り付け時はセーフティグラスまたはゴーグルを着用してください。スプリングの張力により、スプリング、取り付け構成部品、手に持ったツールなどが飛び、死亡したり重傷を負うおそれがあります。(00477c)

6. フォークチューブからフォークスプリング(1)を外します。
7. フォークチューブホルダーからフォークアッセンブリを外します。フォークを逆さにして、ドレンパンにフォークオイルを流します。フォークチューブとスライダを、10回以上ゆっくりと上下させる方法が最も推奨されます。
8. フォークスプリングをフォークチューブに取り付け直します。
9. 床に布を敷きます。フォークアッセンブリを逆さにし、スプリングの端を布に押しつけます。スプリングを押し、フォークスライダ(T)の端からスクリー(S)を取り外します。エアインパクトレンチの使用が最も推奨されます。スクリー(S)とコッパークラッシュワッシャー(R)を廃棄します。
10. フォークスプリング(1)およびダンパーチューブ(2)をフォークチューブから外します。フォークスプリングを廃棄します。
11. ダンパーチューブからリバウンドスプリング(V)を外し保管します。ダンパーチューブを廃棄します。
12. ピックツールを使用し、フォークスライダ(T)とフォークチューブ(H)の間にある固定クリップ(I)を取り外します。フォークチューブから外す際、固定クリップを抜いたり、伸ばしたりしないでください。フォークチューブやクリップが破損する場合があります。

注記

抵抗がある場合は、フォークチューブをスライドハンマーとして使用します。フォークチューブをフォークスライダに押し込み、中程度の力で外側に引きます。フォークチューブがフォークスライダから離れるまでこれを繰り返します。

13. フォークスライダからフォークチューブを外す。

14. フォークオイルシール(J)、シールスペーサー(K)、スライダブッシング(M)をフォークチューブの端からスライドさせ、取り外します。フォークオイルシールとスライダブッシングを廃棄します。
15. スプリットラインにテコの力をゆっくり加え、フォークチューブブッシング(L)を拡げ、フォークチューブ端の溝から外します。フォークチューブブッシングを廃棄します。
16. フォークスライダからロアストップ(U)を外します。

左右フォークアセンブリー

注記

フォークチューブに傷が付かないよう注意してください。チューブが破損すると、組み立て後にフォークオイルが漏れる原因となります。(00421b)

注記

すべての部品の汚れを取り、摩耗がないか調べます。

以下の手順については、図6を参照してください。

1. きれいなフォークオイルで新しいフォークチューブブッシング(45866-84、別売り)内径をコーティングします。フォークチューブに滑らせ、溝に入れるために必要なだけスプリットラインでフォークチューブブッシングを拡げます。
2. 新しいダンパーチューブ(2)を用意します。必要に応じて、新しい摩耗リング(0、45859-77A、別売り)を新しいダンパーチューブの上の溝に取り付けます。リバウンドスプリング(V)をダンパーチューブの反対側に取り付けます。
3. 摩耗リングを上にして、新しいダンパーチューブ(2)をフォークチューブにスライドさせ、チューブの端をフォークチューブ(H)の下側の穴に通します。ダンパーチューブの先にロアストップ(U)を取り付けます。
4. フォークチューブホルダーにフォークスライダ(T)を取り付けます。フォークスライダにフォークチューブをスライドさせます。
5. きれいなフォークオイルでスライダブッシング(M)内径をコーティングします。スライダブッシングをフォークチューブにスライドさせる。
6. スライダブッシングに触れるまでスライダスペーサー(K)をフォークチューブにスライドさせます。

注記

取り付け時にフォークオイルシールの先に傷がつかないように、フォークチューブの先端にマスキングテープを貼ります。

7. きれいなフォークオイルで新しいフォークオイルシール(J、45875-84A、別売り)内径をコーティングします。ガタースプリングの先端を下にして(フォークスライダに向ける)、スライダスペーサーに触れるまでフォークオイルシール(J)をフォークチューブにスライドさせます。フォークチューブの端からマスキングテープを取り外す。

is00156



図4. フォークシール/ブッシングツール(HD-34634)

is00157

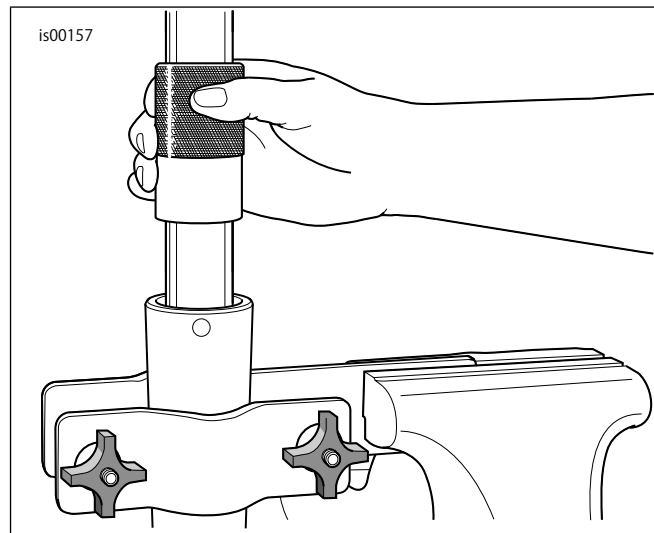


図5. フォークオイルシールの取り付け

8. 図4を参照してください。フォークシール/ブッシングツール(HD-34634)を用意し、次の手順を実行します:
 - a. フォークオイルシールに触れるまで、フォークシールインストーラーをフォークチューブにスライドさせます。
 - b. 「図5」を参照してください。スライドハンマー等のツールを使用し、固定クリップの溝がフォークスライダIDに見えるまで、フォークオイルシール(スライダスペーサーとガイドブッシングを付けた状態)をフォークチューブ下方に押し込みます。
 - c. フォークオイルシールに触れるまで、固定クリップ(I)をフォークチューブにスライドさせます。フォークスライダの溝に固定クリップを取り付けます。フォークチューブを取り付ける際、固定クリップを広げたり伸ばしたりしない。クリップが曲がったり歪む恐れがある。

注記

フォークスプリングが下部コイルの密集部に取り付けられていることを確認します。

9. 新しいフォークスプリング(1)を用意します。フォークスプリングをフォークチューブ内に取り付けます。
10. フォークチューブホルダーからフォークアセンブリーを外します。

11. 床に布を敷き、フォークアセンブリーを逆さにし、布に対してスプリングの端を押しつけます。
12. コッパーラッシュワッシャー(R、45405-75A、別売り)を付け、新しいスクリュー(S)を取り付けます。フォークスライダー(T)の下の穴からスクリューをスライドさせ、ダンパーチューブの先に入れます。
13. ダンパーチューブが回転するのを避けるためにスプリングを圧縮しながら、スクリューを次のトルク値で締め付けます: 15-24 N·m (11-18 ft-lbs)。
14. フォークチューブからフォークスプリングを外す。
15. フォークチューブを上にして、フォークスライダー(フォークチューブではなく)をフォークチューブホルダーに固定します。

注記

フォークスライダーの下に新しいドレンスクリューを取り付けます(取り外していた場合)。スクリューを次のトルク値で締め付けます: 8-11 N·m (72-96 in-lbs)。

16. 330ml (11.2oz)のハーレーダビッドソンタイプEフォークオイルをフォークチューブに注入します。ある程度の抵抗が感じられるまでフォークチューブを上下運動させた後、さらに2、3回上下運動させシステムから空気を取り除きます。
17. フォークチューブを圧縮し、メインスプリングを外した状態でフォークチューブの上から125 mm (4.92 in)の高さになるようにフォークオイルレベルを調節します。以下の手順に進みます。
 - a. 図2を参照してください。フロントフォークオイルレベルゲージ(部品番号HD-59000B)を用意します。
 - b. 金属リングの蝶ねじを緩め、リングの下がロッド下から125 mm (4.92 in)の位置に来るまで上下させます。蝶ねじを締め付けます。
 - c. 一番奥までハンドルをシリンダーに押し込みます。
 - d. 「図3」を参照してください。メタルリングがフォークチューブ上に水平になるまで、ロッドをフォークチューブの先端に挿入します。
 - e. ハンドルを引き、フォークチューブからフォークオイルを取り除きます。透明チューブからフォークオイルを観察し、オイルがシリンダーから出ているか確認します。
 - f. フォークチューブからロッドを外します。ハンドルをシリンダーに押し込み、余分なフォークオイルを適当な容器に排出します。廃棄物は適切に処分してください。

- g. 必要に応じてステップ17(c) ~ 17(f)を繰り返します。フォークオイルが透明チューブから出ていなければ、オイルレベルは適切です。

18. コイルの密集部を下にしてフォークチューブにフォークスプリングを取り付けます。

注記

締めすぎに注意してください。Oリングが破損する場合があります。

19. 新しいOリング(D、45845-77、別売り)をフォークチューブプラグ(C)に取り付けます。フォークチューブプラグの端よりフォークスプリングを押しながら、フォークチューブプラグをフォークチューブに通します。フォークチューブプラグを次のトルク値で締め付けます: 30-79 N·m (22-59 ft-lbs)。
20. 新しいウッドリングシール(B) (45733-48、別売り)をフォークキャップボルトに取り付けます。取り扱い中にフォークオイルが漏れないよう、フォークキャップボルト(A)をフォークチューブプラグに通します。
21. もう一方のフォークでもステップ1から20を繰り返します。

フォークの取り付け

1. フロントフォークからフォークキャップボルトを外します。
2. 該当するサービスマニュアルを参照し、フロントフォークを取り付けます。

▲警告

ブレーキシステムを修理した後は、低速でブレーキをテストしてください。ブレーキが正しく作動しない場合、高速でテストを行うと制御不能となり、死亡したり重傷を負ったりするおそれがあります。(00289a)

▲警告

ホイール取り付け後に車両を始動させる場合は、必ずブレーキをポンピングしてブレーキシステムに圧力をかけてください。圧力が不足すると、ブレーキの制動力に悪影響を及ぼし、死亡事故または重大な人身事故を引き起こすおそれがあります。(00284a)

3. 該当するサービスマニュアルを参照し、フロントフェンダー、ホイール、およびブレーキを取り付けます。
4. ブレーキを押しこんでシステム圧をつくります。

テスト走行

1. フォークが正しく動きリバウンドするかテスト走行を行います。

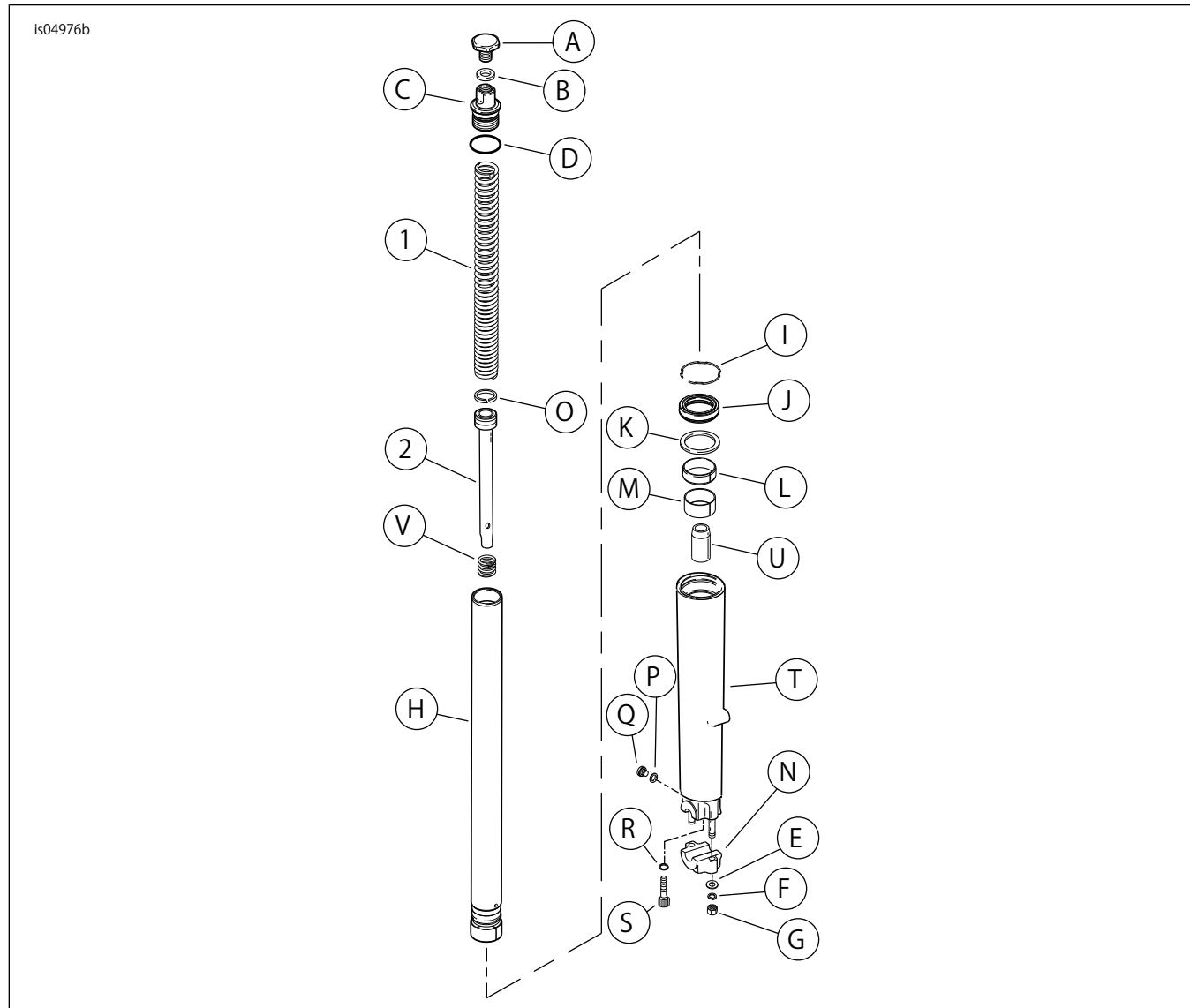


図6。交換用パーツ:ロードキングフロントエンドロワリングキット

表2。交換用パーツ表

品目	詳細(数量)	部品番号
1	フォークスプリング(2)	単品販売なし
2	ダンパーチューブ(2)	単品販売なし
キットには含まれない本文中記載の品目:		
A	フォークキャップボルト(2)	
B	クワッドリングシール(2)	
C	フォークチューブプラグ(2)	
D	Oリング(2)	
E	ワッシャー、フラット(4)	
F	ロックワッシャー(4)	
G	ナット(4)	
H	フォークチューブ(2)	
I	固定クリップ(2)	
J	フォークオイルシール(2)	
K	スライダースペーサー(2)	
L	ブッシング、フォークチューブ(2)	
M	ブッシング、スライダー(2)	
N	アクスルホルダー	
O	摩耗リング(2)	
P	ワッシャー、フラット(2)	

表2。交換用パーツ表

品目	詳細(数量)	部品番号
Q	プラグ(2)	
R	ワッシャー、コッパー、クラッシュ(2)	
S	スクリュー、6mm(2)	
T	フォークスライダー(2)	
U	ロアストップ(2)	
V	リバウンドスプリング(2)	