



## BOOM! AUDIO音乐和对讲机套件

### 概述

### 套件编号

77107-09

### 车型

关于车型配件信息，参见P&A Retail Catalog( P&A零售目录 ) 或www.harley-davidson.com上的PartsandAccessories( 零件与附件 )部分( 仅英文 )。

### 需附加零件

对讲机系统闪存( 哈雷戴维森零件编号76441-06DT )

#### 注意

为使骑手耳机连接器外观更加协调，可使用Electra Glide控制台和/或控制台舱更换此控制台。参见FLHTCU零件手册了解适用零件、参见维修手册了解安装说明。

#### 警告

骑手和乘客的安全取决于此套件的正确安装。采用相关维修手册程序。如果您没有能力执行此程序或者没有正确的工具，可请哈雷戴维森经销商执行此安装。此套件安装不当可能造成死亡或重伤。(00333b)

#### 注意

此说明书引用了维修手册信息。此安装需要本年度/车型摩托车维修手册，该手册在哈雷戴维森经销商处有售。

### 套件内容

参见图7和表1。

### 拆卸

- 参阅维修手册拆下以下零件：
  - 主保险丝。
  - 外侧挡风板。
  - 座椅。
  - 燃油箱和控制台。
  - 内侧挡风板盖。
  - 线槽盖。
  - 左手控制件。
  - 左侧边箱。

### 安装

#### 在乘客耳机线束上安装开关盒

- 参见图1。将一键通话开关盒( 2 )安装至乘客耳机插座盒( 3 )( 通信开关线束的组成部分 )( 参见图7：项目10 )。

- 定位开关盒，使旋钮的位置靠近乘客耳机连接器翻盖。
- 将自攻丝螺钉( 1 )安装至开关盒，但此时不要完全拧紧。有可能需要根据摩托车车型、车辆上安装的座椅和附件调节位置。

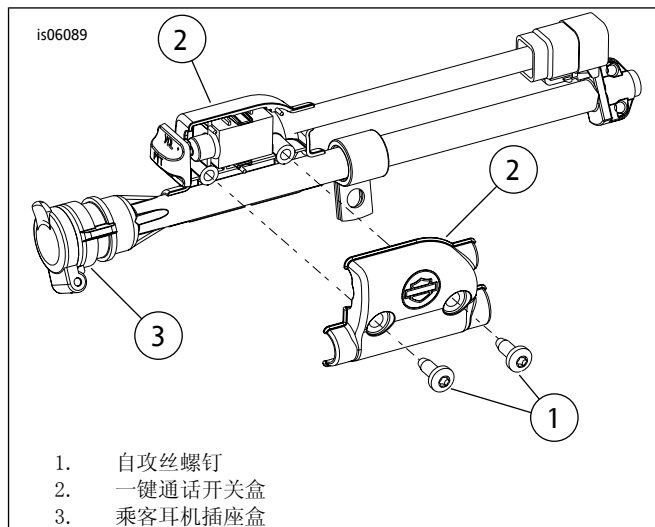


图1. 安装一键通话开关盒

#### 安装一键通话/音频左手控制件和扬声器选择开关

- 参阅维修手册安装一键通话/音频左手控制件和扬声器选择开关以及适配导线。

#### 注意

如果车辆配备液压离合器主缸，重新使用原装离合器开关。

#### 布置叠加线束

- 拆下在车架左侧靠近转向头位置固定线束的P形夹紧固件。
- 将35路收音机连接器[28]连接至收音机背面。
- 参阅针对此车型摩托车的维修手册将6路收音机线束连接器[6]连接至挡风板线束连接器。
- 参阅维修手册中的说明在挡风板内侧固定叠加线束。
- 布线束乘客耳机端，使其穿过内侧挡风板和左侧车架P形夹。更换P形夹紧固件。
- 沿车架骨干框架向下布线束至线束槽中。
- 参见图1。沿左侧向下布置6路连接器[41]、一键通话开关盒( 2 )和乘客耳机插座盒( 3 )连接器[76]至后挡板支架盖。
- 折回线束，使耳机插座盒( 3 )翻盖朝向车辆前方。

## 固定耳机连接器和开关盒

注意

参见图7。将套件中的一个P形夹安装至开关盒后方的乘客耳机连接器。

1. 2006-2008年款FLHX、FLTR、FLHT/C车型：对于不带对接五金件的摩托车，使用挡板支架盖紧固件安装套件中的小P形夹（15）。对于带有对接五金件的车辆，使用前对接点紧固件。在对接点螺丝后方外侧正面与垫圈之间安装小P形夹（15）。2009年款及之后的FLHX、FLTR、FLHT/C车型：对于不带对接五金件的摩托车，参见图2。利用车架上的螺孔使用螺丝（4），垫圈（3），隔块（2）和套件中的小P形夹（5）安装。对于带有对接五金件的摩托车，使用图3中所示的对接点。使用对接点垫圈和螺丝将套件中的小P形夹安装至对接点外端。不带Tour-Pak的2009年款及之后的Trike车型（FLHXXX）：使用1/2-13螺丝（3）和套件中的大P形夹（2）在图4中所示的位置将耳机/开关组件（1）固定至车架。对于所有车型：可靠拧紧之前安装至开关盒的自攻丝螺钉。

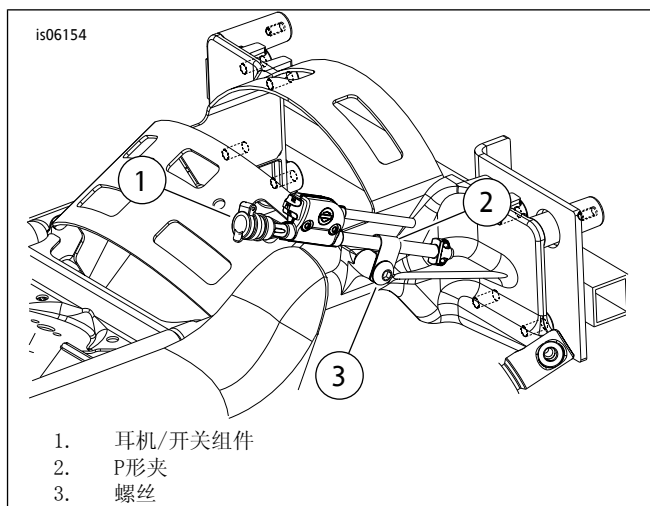


图4。在不带Tour-Pak的Trike车型上安装

## 安装骑手耳机连接器

1. 参见图5。将套件中的骑手耳机线束（图7：项目11）连接到通信开关线束的12路连接器（图7：项目10）。
2. 沿车架管左侧向上布设线束，超过下部控制台底座紧固件15.2 cm (6.0 in)左右处。
3. 遵循维修手册中的说明安装燃油箱。

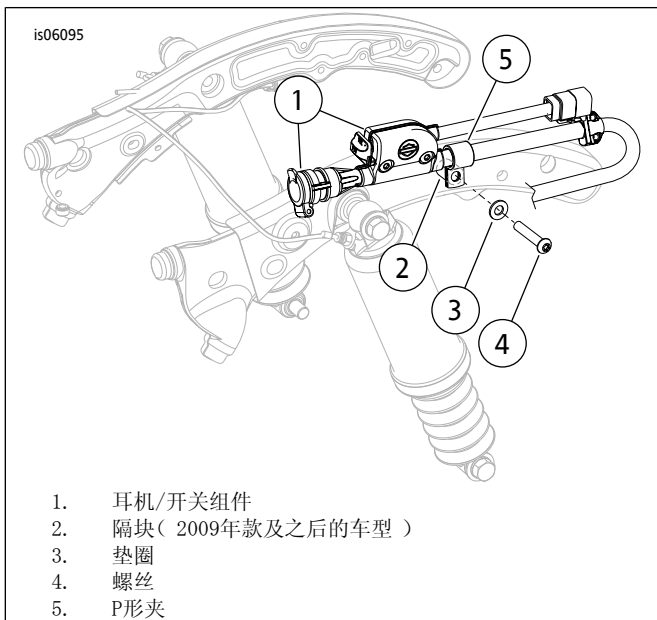


图2。在不带对接点的情况下安装

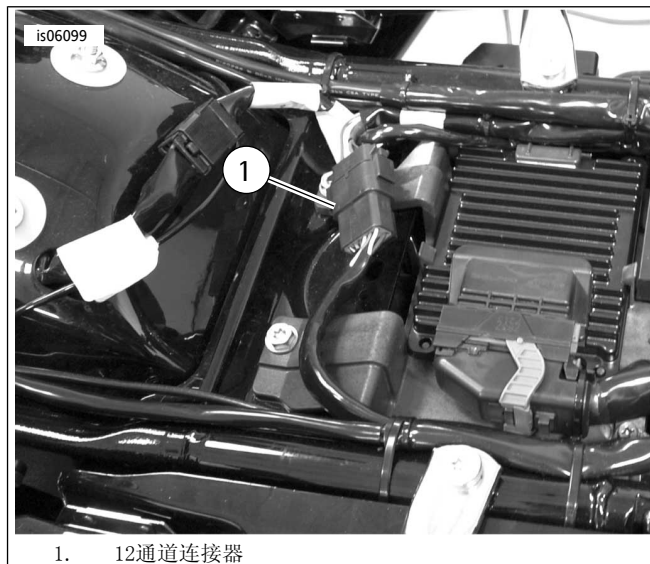


图5。叠加线束12通道连接器

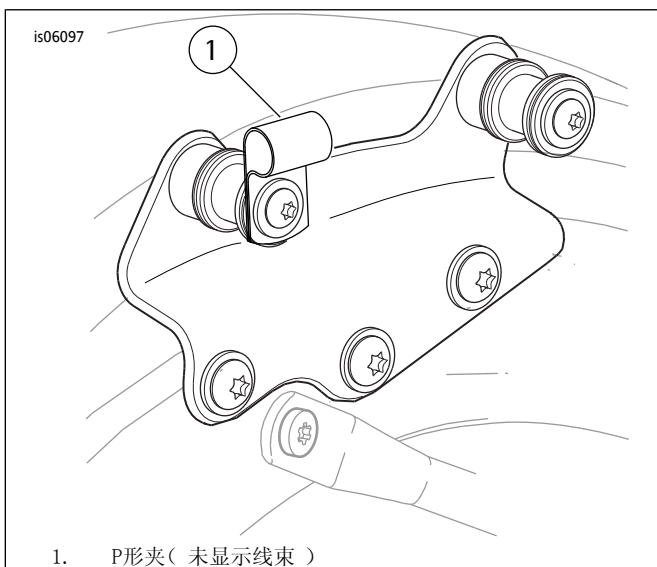


图3。在带有对接点的情况下安装

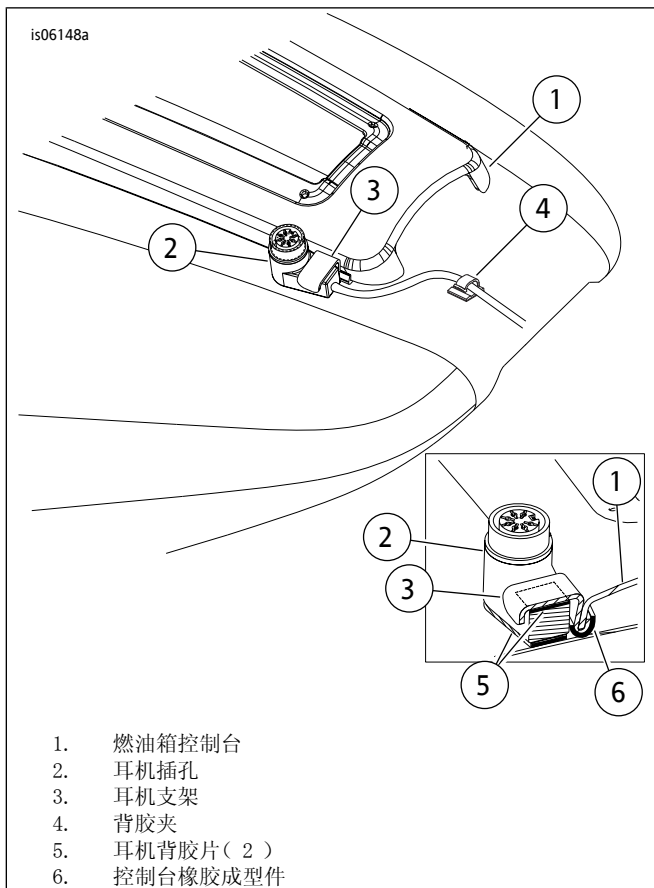


图6。安装骑手耳机插座

4. 参见图6。使用50-70%异丙醇和30-50%蒸馏水的混合剂清洁夹安装区域。待其完全晾干。背胶夹将安装至燃油箱下部，以便通过座椅遮盖。
  - a. 将夹(4)安装至线束。此时切勿去除背胶衬垫。
  - b. 按照图示将耳机支架(3)窄端安装至控制台成型条与控制台之间的控制台左下角。
  - c. 根据耳机插座(2)背面的形状修剪背胶片(5)，去除一侧背胶衬垫，将其粘贴至连接器插座背面，以防擦伤油箱。将背胶片修剪为12 x 6 mm (x in)的长方形。如图所示，去除一侧背胶衬垫，将其粘贴至支架下侧。
  - d. 定位耳机连接器，使其朝向上方，使用支架宽端固定耳机连接器平面部分，如图所示。
  - e. 去除背胶片另一侧衬垫，将支架固定至连接器、将连接器固定至燃油箱。
  - f. 按照图示安装背胶夹(4)。去除夹背胶衬垫，将夹安装至燃油箱上座椅可遮盖位置。

**注意**

安装夹之后必须放置至少24小时，然后方可对此区域进行强力清洗、高压喷水或将其暴露于极端天气之下。

5. 将锁环安装至翻盖内侧，从而将风帽组件安装至骑手耳机连接器。
6. 根据需要使用线缆扎带固定所有线路。检查摩托车，确认线束是否干涉转向、悬挂行程或影响任何其他摩托车运动零件。
7. 参阅维修手册安装拆卸部分步骤1中拆下的所有部件。

**维修零件**

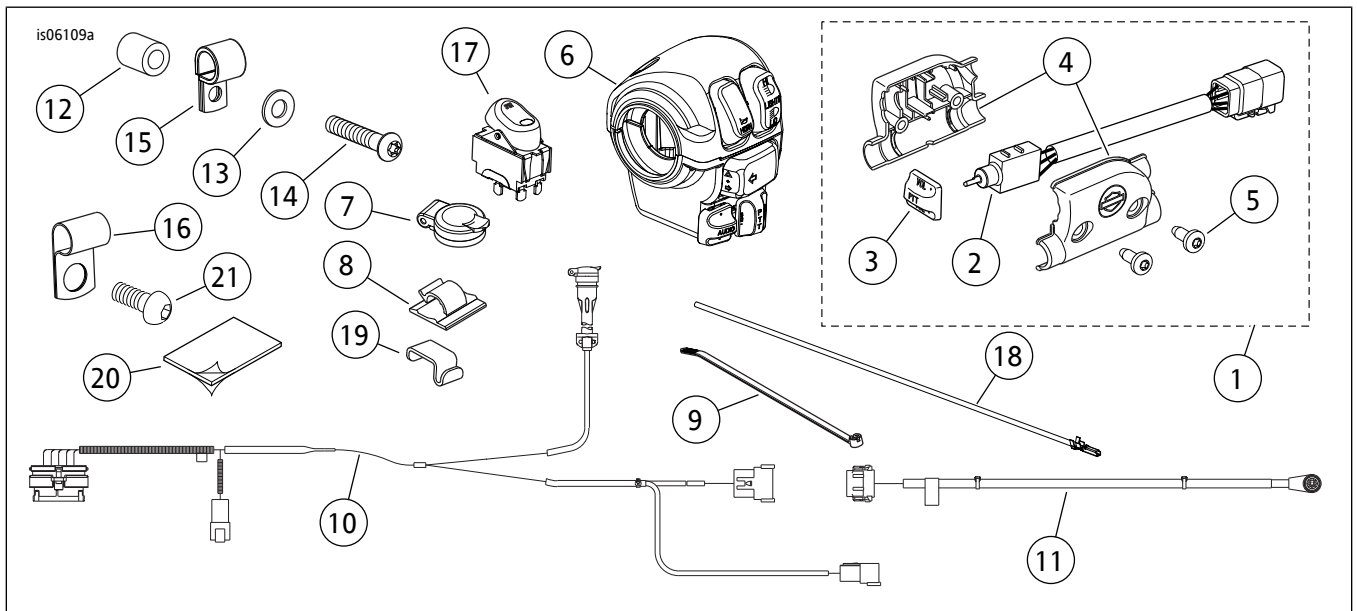


图7。维修零件：音乐和对讲机套件

表1。维修零件

项目	描述( 数量 )	零件编号
1	开关与盒子组件( 包括项目2-5 )	77133-09
2	· 开关组件( 包括项目3 )	不单独出售
3	· 旋钮, PTTVOL-/VOL+	71814-98
4	· 开关盒	不单独出售
5	· 自攻丝螺钉( 2 )	3152
6	PTT/音频左手控制件	不单独出售
7	风帽组件	76266-98
8	背胶尼龙夹	不单独出售
9	线缆扎带( 10 )	10006
10	通信开关线束	不单独出售
11	7针骑手耳机线束	77121-08
12	隔板	5689
13	平垫圈( 镀铬 )	94066-90T
14	半圆头螺丝( TORX® ), 5/16-18	4334
15	减震P形夹( 小 )	9990W
16	减震P形夹( 大 )	10036
17	扬声器选择开关	77092-98
18	适配线	77174-06
19	骑手耳机支架	不单独出售
20	背胶垫, 1.5x1.0英寸	不单独出售
21	螺丝, 1/2-13x0.75英寸	868A

## 高级音频收音机的功能

### 了解扬声器/音量功能

三位扬声器开关:

- 在FLHTCU、FLHTCUTG和FLHTK车型上为标配。
- 包含于套件77107-09和77108-09A。

需要牢记的基本要点:

- 扬声器开关的位置控制播放音乐和摩托车之间的通讯声音( 通过扬声器或耳机 )。
- 骑手与乘客之间的通讯( 对讲机 )始终通过耳机实现, 与开关位置无关。

在向下位置( 最靠近骑手 ), 音频和摩托车之间的通讯声音将通过车辆扬声器播放。对讲机功能通过骑手和乘客耳机实现。

在中间位置, 音频将通过车辆扬声器播放。摩托车之间的通讯和对讲机功能通过骑手和乘客耳机实现。

在向上位置( 距离骑手最远 ), 音频、摩托车之间的通讯声音和对讲机声音均通过骑手和乘客耳机播放。

### 音量设置

需要牢记的基本要点:

- 扬声器和前后耳机的音量采用单独设置方式。
- 音乐、对讲机和摩托车之间通信( CB )的音量采用单独设置方式。
- 无法正确调节这些音量设置似乎是客户可能遇到的第二大容易混淆/沮丧问题。

音频、通信和对讲机的音量设置均互相独立、均通过骑手左手控制件上的AUDIO+/- ( 音量 ) 开关或乘客PTT/VOL+/VOL- ( PTT/音量 ) 开关进行调节。

音频( 音乐 ) 扬声器音量可在通过扬声器收听音乐时仅由骑手调节, 方法是: 向上或向下按压左手控制件上的AUDIO( 音频 ) 按钮。

- 注意: 屏幕上显示Speaker( 扬声器 ) 图标。

音频( 音乐 ) 耳机音量可在收听音乐时由骑手或乘客单独调节, 方法是: 向上或向下按压左手控制件上的AUDIO( 音频 ) 按钮或乘客PTT开关。

- 注意: 耳机模式下屏幕上显示F( 前方/骑手设置 ) 和R( 后方/乘客设置 )。

对讲机音量可通过按压收音机面板上的INT按钮进行调节。它只能在INT模式下进行调节。

- 其音量可由骑手或乘客单独调节。
- 注意: 屏幕上显示F( 前方/骑手音量设置 ) 和R( 后方/乘客音量设置 )。
- 再次按压INT按钮返回正常音乐模式。

摩托车之间的通讯音量可通过按压收音机面板上的COM按钮进行调节。它只能在COM模式下进行调节。

- 其音量可由骑手或乘客单独调节。
- 注意: 屏幕上显示F( 前方/骑手音量设置 ) 和R( 后方/乘客音量设置 )。
- 再次按压COM按钮返回正常音乐模式。
- 骑手或乘客可通过按压PTT按钮与配备CB系统的其他摩托车或车辆进行通讯。

### 了解对讲机语音启动功能

注意

正确设置后, 此功能几乎不会出现问题, 但却有可能成为经验不足用户产生混淆和沮丧的最大根源。

VOX( 声音侦测触发或语音启动 ) 功能用于骑手和乘客在骑行中使用对讲机互相通话时打开或关闭麦克风。麦克风“打开”时,

正在播放的音乐在对话过程中音量略微降低而成为“背景音乐”。一旦麦克风关闭，音乐即恢复至之前设置的音量。

可通过按压收音机面板上的对讲机按钮并使用右手控制件上的 Mode +/- (模式选择) 开关调节VOX灵敏度设置。

- 灵敏度调低时，骑手和乘客需要以较大的声音启动对话。
- 灵敏度调高时，更容易打开麦克风，启动所需要的声音较小。
- 交通情况改变(高速公路与城市街道)或风力变化时，有可能需要调节VOX，因为达到VOX设置并打开麦克风时的声音水平为背景噪声与谈话声音大小之和。

#### 注意

每当打开VOX使用对讲机对话时，音乐的音量就会减小(无论扬声器或耳机)。音乐的音量出现原因不明的间歇性变化通常是由于针对当时条件而言VOX设置过于灵敏而导致麦克风间歇性打开并减小音乐音量所致。